

Generator 1  
links vorn

Generator 2  
rechts vorn


Strahlheiz-  
körper 1  
links hinten

Strahlheiz-  
körper 2  
rechts hinten

L1 L2 L3 N PE  
Anschluss 25A  
5G4qmm  
400V/3~/N/PE

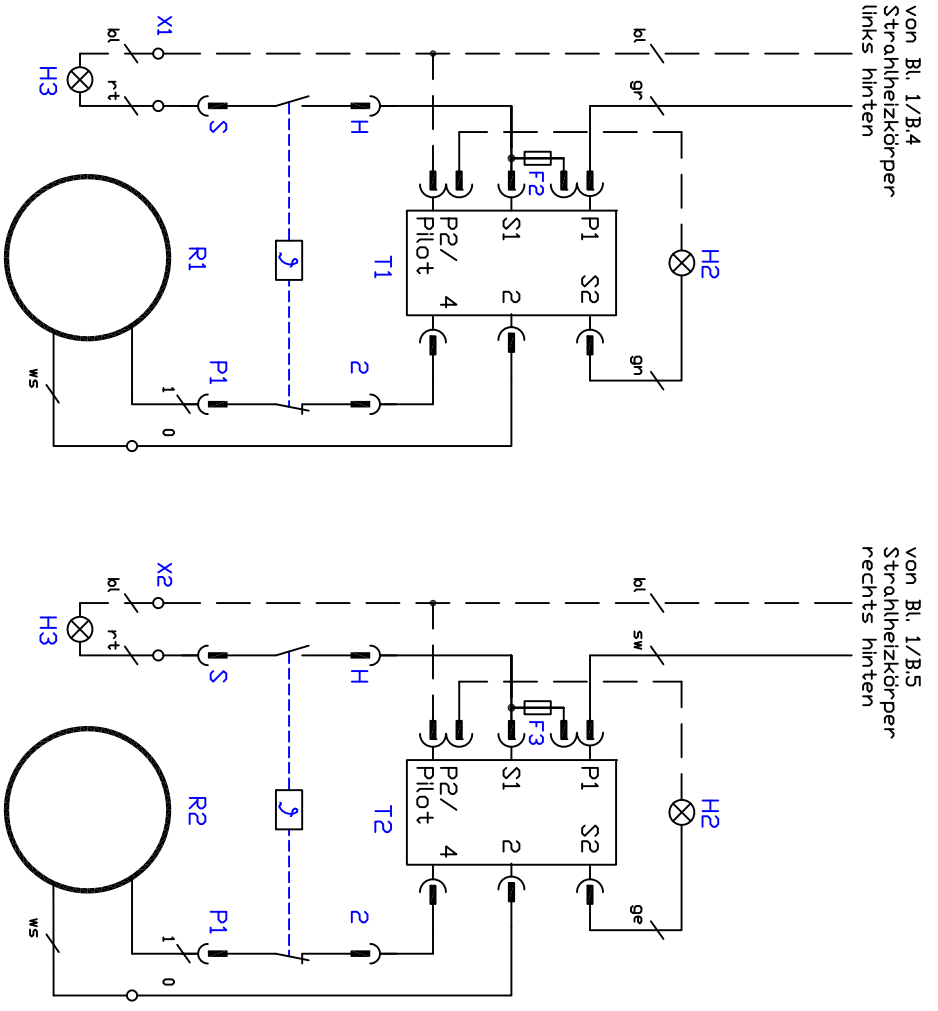
Kabel 1 - diflex Classic 5G4qmm	013.00024	F1 - Steuersicherung B6A	300120
Kabel 2 - diflex Classic 5G1,5qmm	013.00019	F2,F3 - Feinsicherung T1A/Sicherungshalter	501263/501262
Kabel 3,4 - diflex Classic 110CV 3G2,5qmm	013.00034	K1 - Schütz 40A/230V	800308
Kabel 5,6 - diflex Classic 110 3G2,5qmm	013.00021	S1 - Hauptschalter 2-polig	800405
		H1,H2 - Betriebslampe 'grün' 230V	800201
		H3 - Restwärmelampe 'rot' 230V, Kabel	800214
		F2-F5 - Generatorsicherung B16A	300121

Einbau Kombination  
Induktion/Strahlheizkörper  
BK4EG 13,0kW BIPMS

  
Berner-Kochsysteme GmbH&Co.KG  
Sudetenstraße 5  
D-87471 Durnach  
Tel:+49(0)831/697247-0,fax:-15  
bernerinduktion.de  
www.induktion.de


Änderung	
a	
b	
c	

Blatt	Datum	Nome
1/3	05.11.14	Hörnel
Schaltplan BK4-4/1		



Kabel 1 - diflex Classic 5G4qmm	013.00024	F1 - Steuersicherung B6A	300120
Kabel 2 - diflex Classic 5G1,5qmm	013.00019	F2,F3 - Feinsicherung T1A/Sicherungshalter	501263/501266
Kabel 3,4 - diflex Classic 110CV 3G2,5qmm	013.00034	K1 - Schutz 40A/230V	800308
Kabel 5,6 - diflex Classic 110 3G2,5qmm	013.00021	S1 - Hauptschalter 2-polig	800405
TI,T2 - Energieregler	800400	H1,H2 - Betriebslampe "grün" 230V	800201
RL,R2 - Heizkörper 230V/3000W	800810	H3 - Restwärmelampe "rot" 230V, Kabel	800214
		F2-F5 - Generatorsicherung B16A	300121

Einbau Kombination  
Induktion/Strahlheizkörper  
BK4EG 13,0kW BIPMS

 Berner-Kochsysteme GmbH & Co. KG  
Sudetenstraße 5  
D-87471 Durach  
Tel:+49(0)831/697247-0, Fax:-15  
berner@induktion.de  
www.induktion.de

Änderung	a		
	b		
	c		
Blatt	2/3	Datum	23.02.21
Version		None	Hinterl

Schaltplan  
BK4-4/1

**Jumperstellungen:**

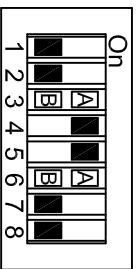
SW1: 3 Hall Potentiometer LP4 = Ein  A  B  
 Potentiometer LP1 = Aus  B

SW1: 4 u. 5 Leistungseinstellung

SW1: 6  A  B

Warmhaltefunktion = Ein  A

Warmhaltefunktion = Aus  B



**Jumperstellungen:**

SW3: 1  A  B  
 Frequenz = ein (Einzelkochstelle)  A  B  
 Pulse = aus (Mehrere Kochstellen)  B

SW3: 3 u.4

Pfannenempfindlichkeit

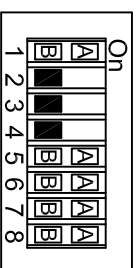
SW3: 5,6,7 u. 8 Spulentyphen

Ø230;Wok: 5,6,7 = Off, 8 = On

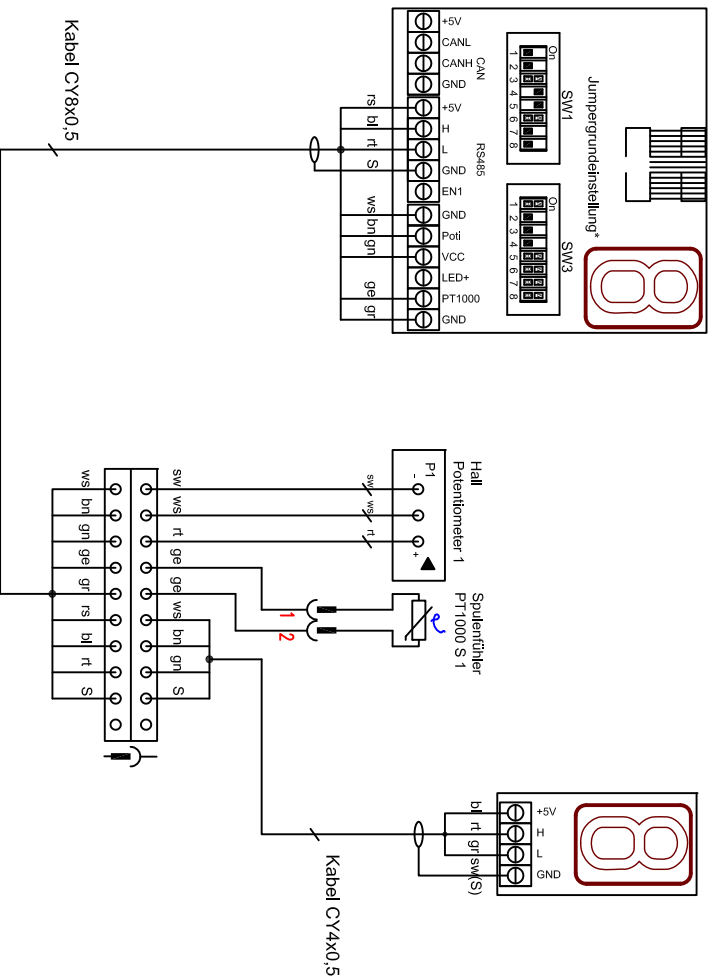
Q270;250x460GN: 5,6 = Off, 7,8 = On

Ø230; Q270 Move: 7,8 = Off, 5,6 = On

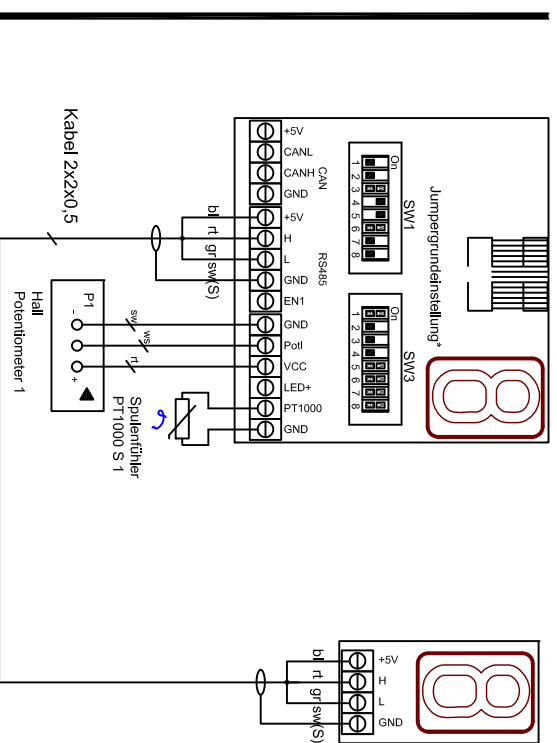
A = On  B = Off



**Version S oder M = GSG**



**Version S oder M = Modul**



**Spuleneinstellungen BIPMS**  
 Generator 1x230V / 3,5kW  
 Vers. 4.xx LP4

Berner Kochsysteme GmbH&Co.KG  
 Sudetenstraße 5  
 D-87471 Durach  
 Tel.: +49(0)831/697247-0, Fax: -15  
 berner@induktion.de  
 www.induktion.de

Änderung		a	b	c	d
1/1	05.02.21				

Version: 1.2  
 Datum: Hähnel  
 Name: Hähnel

BIPMS\_4.xx\_3.5kW\_LP4