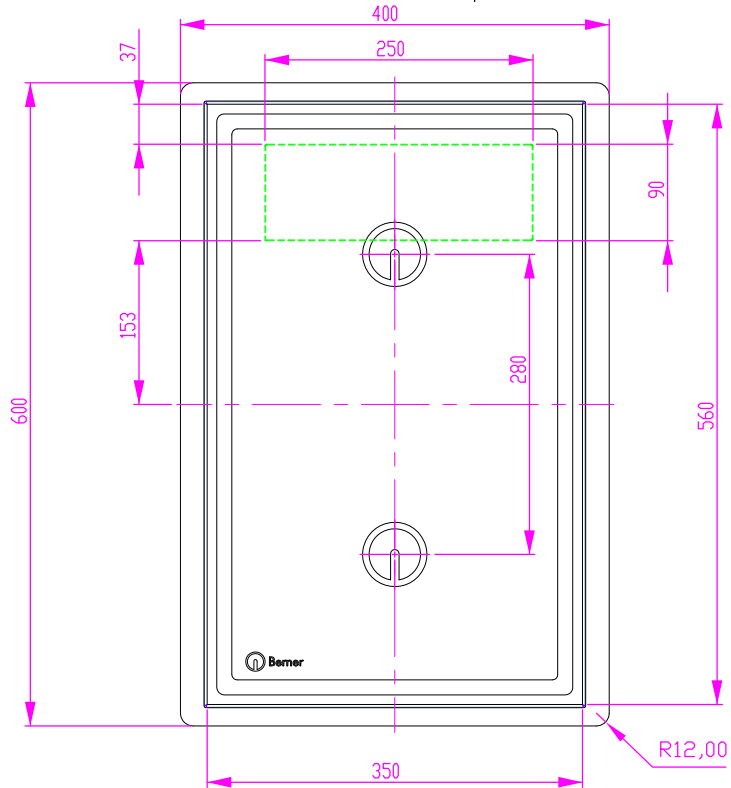


Variante A (Auflagerahmen - support frame)

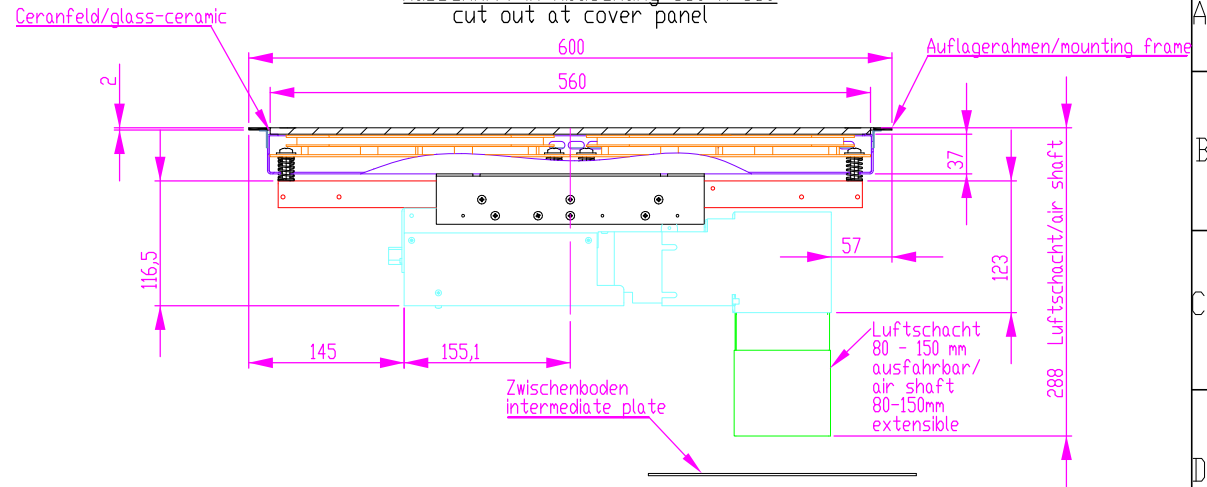
- Modul Spule auf Generator als kompakte Einheit - inductor on the generator as compact unit
- getrennt Spule und Generator getrennt - inductor and generator are separate
 Spule auf Spulenträger - inductor on plate for induction
 Generator in seperatem Anschlußfach - generator in a separate case
 Kabellänge variabel bestellbar - cable length to order variable

	NAME	DATUM	SIG.	DATUM	SIG.	INDEX	ÄNDERUNG
GEZEICHNET	Adolf	24.09.2013	MA	24.09.2013	MA	a	
GEPROFT						b	
GENEHMIGT						c	
						d	
BENENNUNG:							
							BI2EG7SK_A
Berner-Kochsysteme GmbH & Co.KG Sudetenstr.5 D-87471 Durach www.induktion.de							ZEICHNUNGSNR. BI2EG7SK_A
							MASSSTAB: 1:5
							A3
BLATT 1 VON 3							

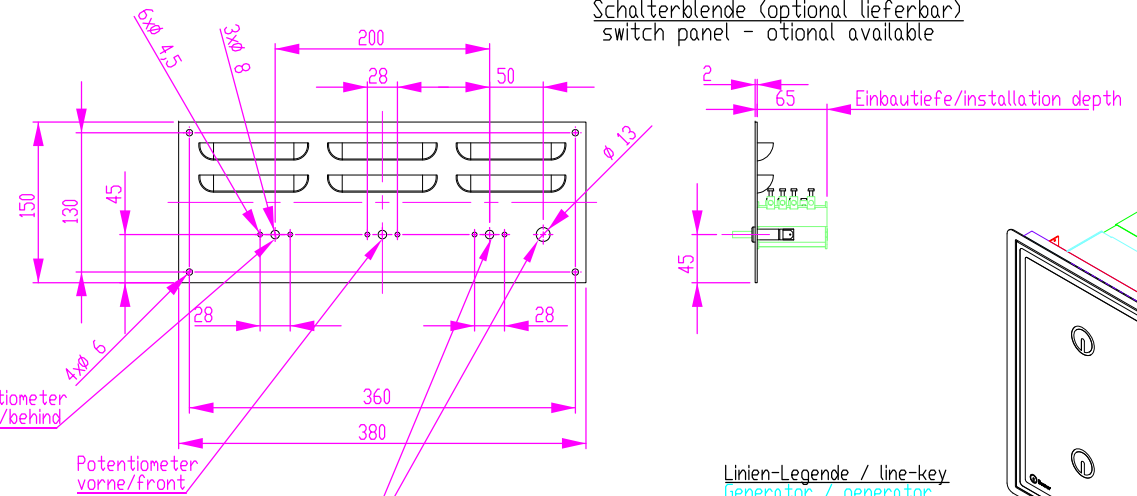
Ausschnitt in Abdeckung 380 x 580
cut out at cover panel



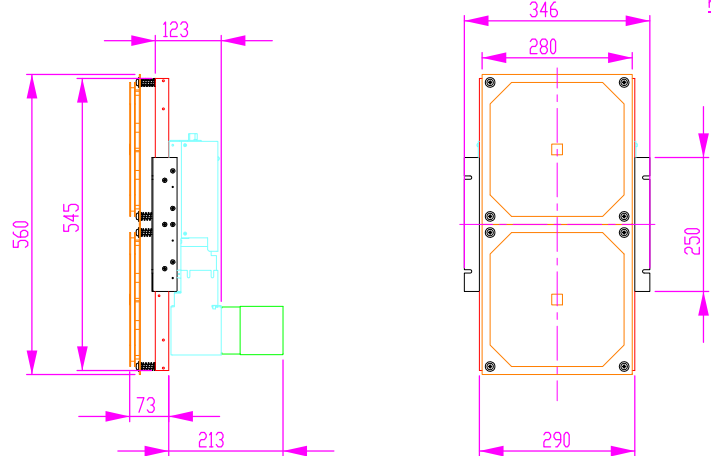
Ausschnitt in Abdeckung 380 x 580
cut out at cover panel



Schalterblende (optional lieferbar)
switch panel - optional available



Generatoransicht
generator view



Linien-Legende / line-key

- Generator / generator
- Induktion / induction
- Schacht / shaft
- Rahmen / frame
- Ver.-Rahmen / con.frame
- Erweiterungsblech / extension plate
- Hauptschalter / main switch
- Spulenträger / plate for induction

alle Maße in mm
Allgemeintoleranz = m

NAME	DATUM	SIG.	DATUM	SIG.	INDEX	ÄNDERUNG
GEZEICHNET	Adolf	24.09.2013	MA	24.09.2013	MA	a
GEPROBT						b
GENEHMIGT						c
						d

BENENNUNG:
Variante A Auflagerahmen Modul
version A support frame modular unit

ZEICHNUNGSNR.: BI2EG7SK_A

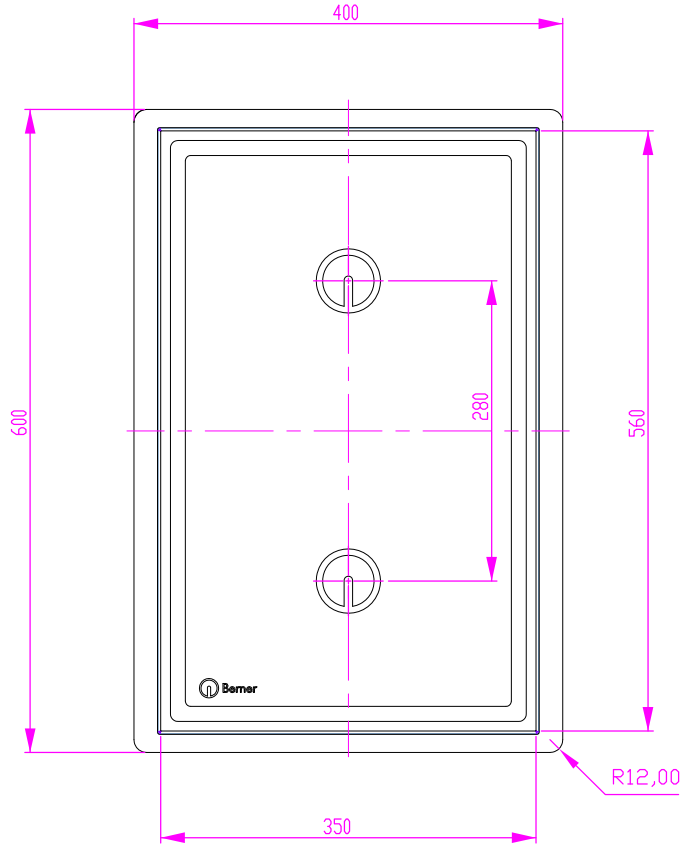
MASSTAB: 1:5

Blatt 2 von 3

Berner-Kochsysteme GmbH & Co.KG
Sudetenstr.5 D-87471 Durach
www.induktion.de

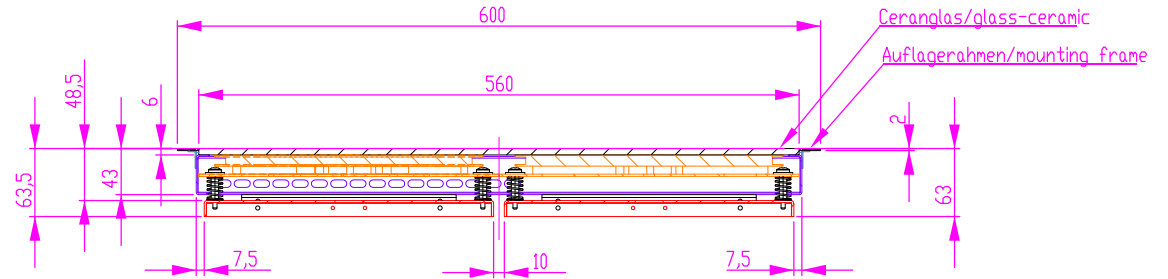
A3

Ausschnitt in Abdeckung 380 x 580
cut out at cover panel

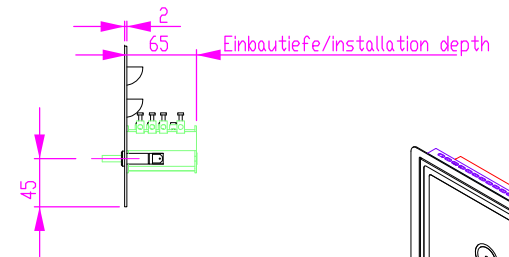
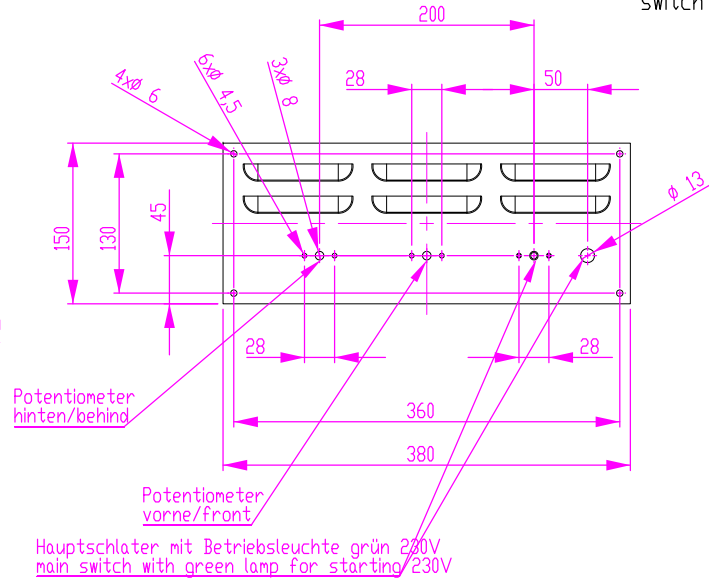


Generatoransicht
generator view

Ausschnitt in Abdeckung 380 x 580
cut out at cover panel

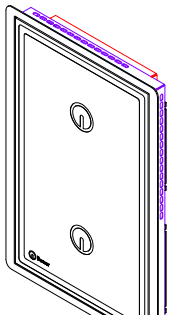


Schalterblende (optional lieferbar)
switch panel - optional available

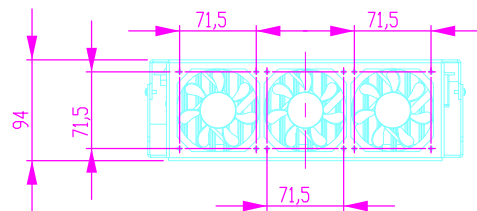
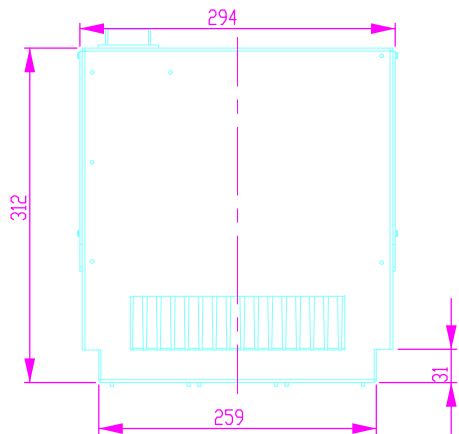


Linien-Legende / line-key

- Generator / generator
- Induktion / induction
- Schacht / shaft
- Rahmen / frame
- Ver.-Rahmen / con.frame
- Erweiterungsblech / extension plate
- Hauptschalter / main switch
- Spulenträger / plate for induction



alle Maße in mm
Allgemeintoleranz = m



NAME	DATUM	SIG.	DATUM	SIG.	INDEX	ÄNDERUNG
GEZEICHNET Adolf	24.09.2013	MA	24.09.2013	MA	a	
GEPROFT					b	
GENEHMIGT					c	
					d	
BENENNUNG: Variante A Auflagerahmen getrennt version A support frame separated						
ZEICHNUNGSNR. Bernern-Kochsysteme GmbH & Co.KG Sudetenstr.5 D-87471 Durach www.induktion.de						MASSSTAB: 1:5
BI2EG7SK_A						A3
BLATT 3 VON 3						