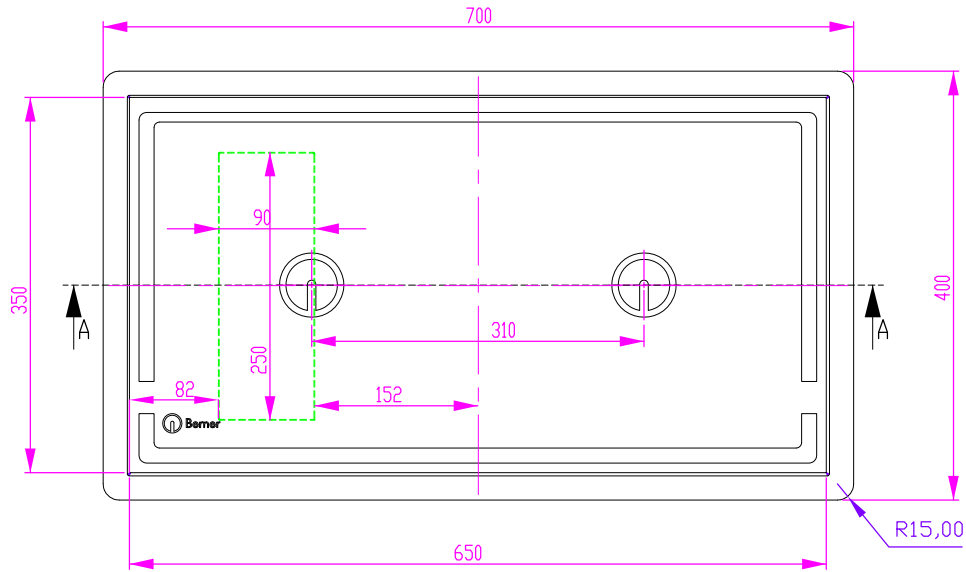


Variante A (Auflagerahmen - support frame)

- ◊ Modul Spule auf Generator als kompakte Einheit - inductor on the generator as compact unit
- ◊ getrennt Spule und Generator getrennt - inductor and generator are separate
 Spule auf Spulenträger - inductor on plate for induction
 Generator in seperatem Anschlußfach - generator in a separate case
 Kabellänge variabel bestellbar - cable length to order variable

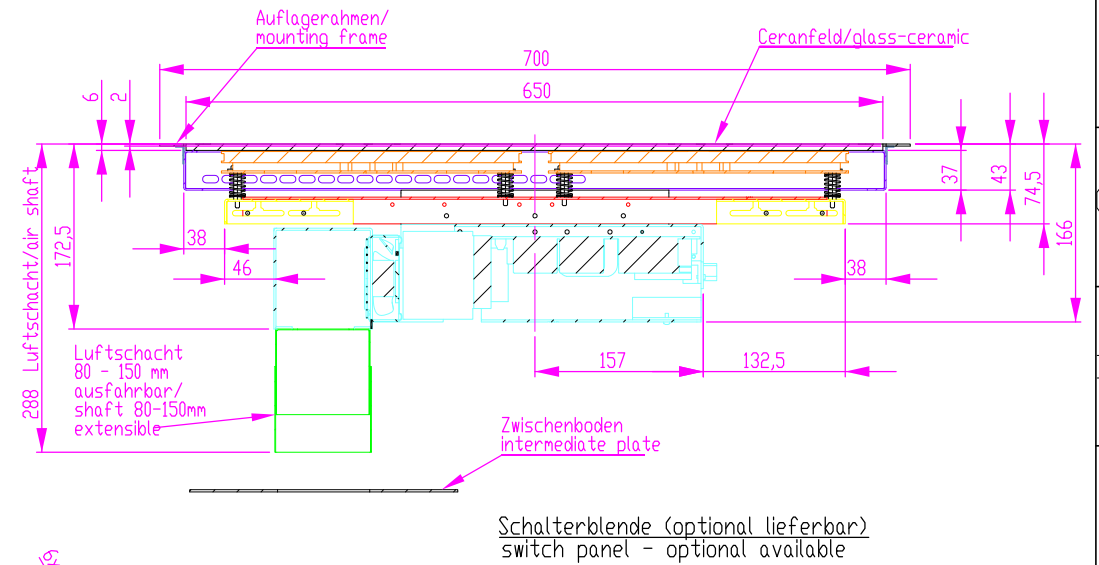
	NAME	DATUM	SIG.	DATUM	SIG.	INDEX	ÄNDERUNG
GEZEICHNET	Adolf	09.10.2013	MA	09.10.2013	MA	a	
GEPROBT						b	
GENEHMIGT						c	
						d	
							BENENNUNG:
							BI2EGFFQ7_A
Berner-Kochsysteme GmbH & Co.KG Sudetenstr.5 D-87471 Durach www.induktion.de							ZEICHNUNGSNR.
							BI2EGFFQ7_A
							MASSTAB:
							1:5
							A3
BLATT 1 VON 3							

Ausschnitt in Abdeckung 680 x 380
cut out at cover panel

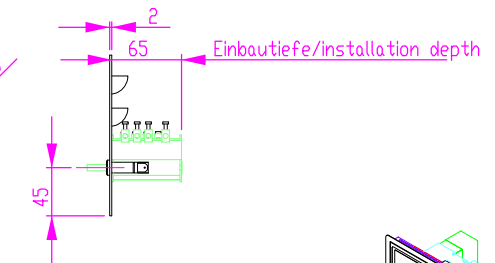
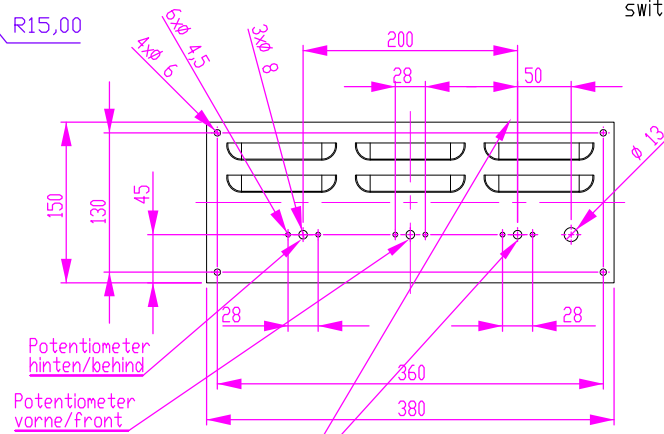
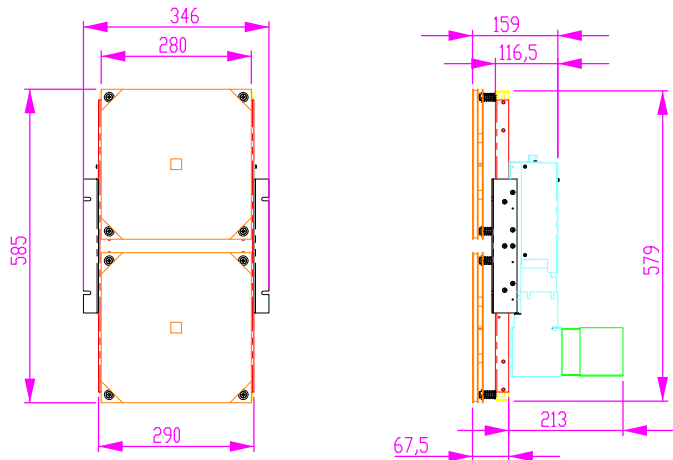


SCHNITT A-A

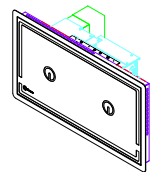
Ausschnitt in Abdeckung 680 x 380
cut out at cover panel




Generatoransicht
generator view



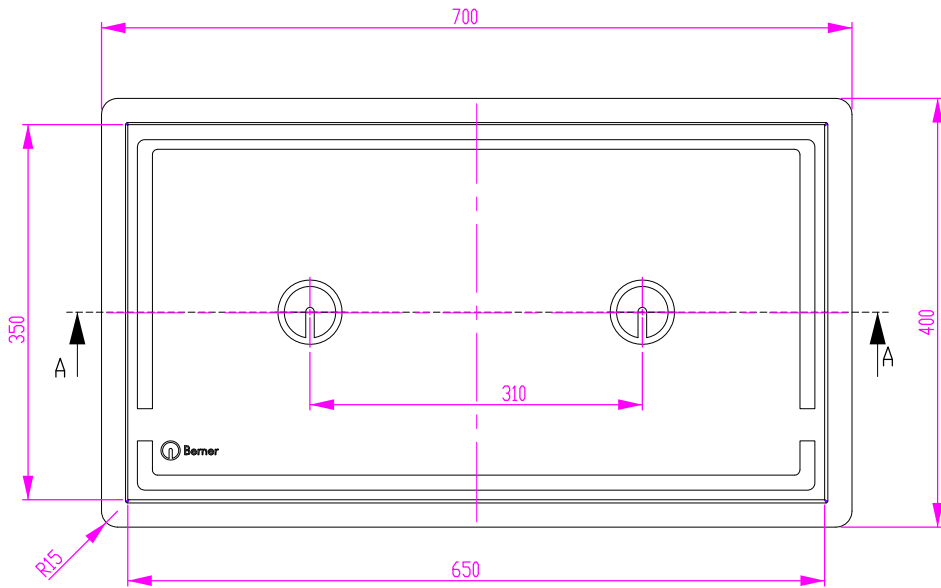
- Linien-Legende / line-key
- Generator / generator
 - Induktion / induction
 - Schaft / shaft
 - Rahmen / frame
 - Ver.-Rahmen / con.frame
 - Erweiterungsblech / extension plate
 - Hauptschalter / main switch
 - Spulenträger / plate for induction



alle Maße in mm
Allgemeintoleranz = m

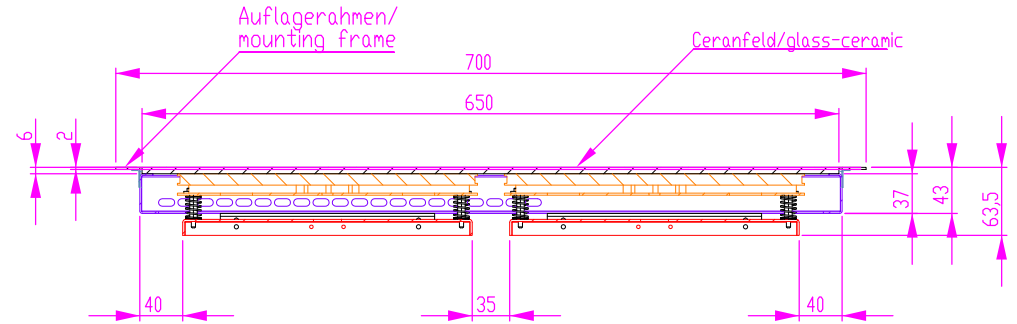
NAME	DATUM	SIG.	DATUM	SIG.	INDEX	ÄNDERUNG
GEZEICHNET Adolf	09.10.2013	MA	09.10.2013	MA	a	
GEPROFT					b	
GENEHMIGT					c	
					d	
						BENENNUNG: Variante_A Auflagerahmen Modul version A support frame modular unit
Berner-Kochsysteme GmbH & Co.KG Sudetenstr.5 D-87471 Durach www.induktion.de						ZEICHNUNGSNR.: B12EGFFQ7_A MASSSTAB: 1:5 A3
						BLATT 2 VON 3

Ausschnitt in Abdeckung 680 x 380
cut out at cover panel

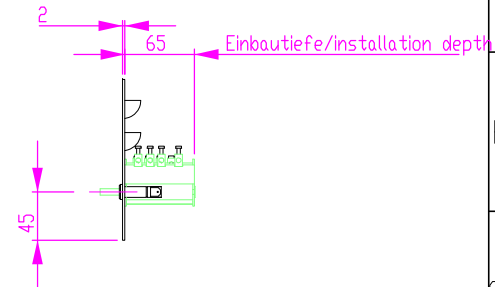
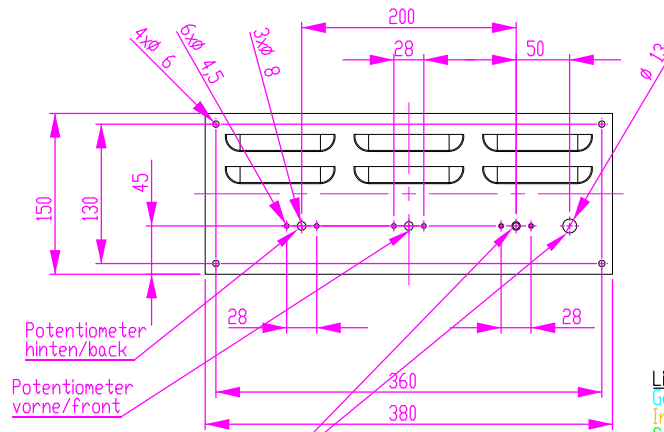


SCHNITT A-A

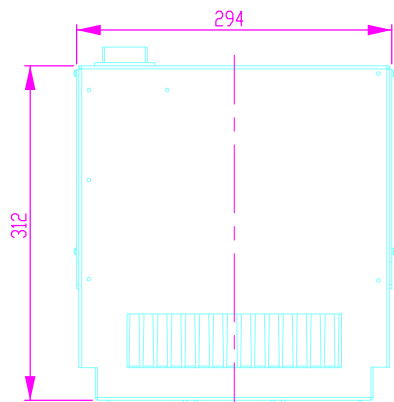
Ausschnitt in Abdeckung 680 x 380
cut out at cover panel



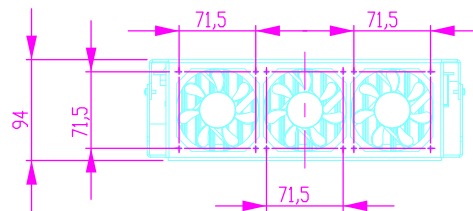
Schalterblende (optional lieferbar)
switch panel - optional available



Generatoransicht
generator view



Hauptschalter mit Betriebsleuchte grün 230V
main switch with green lamp for starting 230V



Linien-Legende / line-key

- Generator / generator
- Induktion / induction
- Schacht / shaft
- Rahmen / frame
- Ver.-Rahmen / con.frame
- Erweiterungsblech / extension plate
- Hauptschalter / main switch
- Spulenträger / plate for induction

alle Maße in mm
Allgemeintoleranz = m

NAME	DATUM	SIG.	DATUM	SIG.	INDEX	ÄNDERUNG
GEZEICHNET Adolf	09.10.2013	MA	09.10.2013	MA	a	
GEPROFT					b	
GENEHMIGT					c	
					d	
						BENENNUNG: Variante_A Auflagerahmen getrennt version A support frame separated
Berner-Kochsysteme GmbH & Co.KG Sudetenstr.5 D-87471 Durach www.induktion.de						ZEICHNUNGSNR.: B12EGFFQ7_A MASSSTAB: 1:5 A3
						BLATT 3 VON 3