

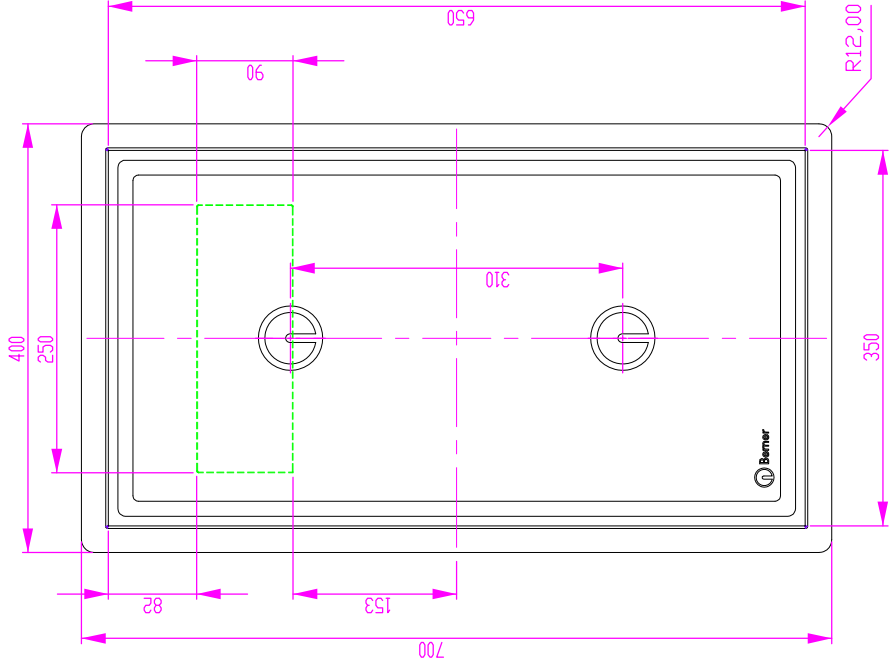
Variante A (Auflagerahmen - support frame)

- ◊ Modul Spule auf Generator als kompakte Einheit - inductor on the generator as compact unit
- ◊ getrennt Spule und Generator getrennt - inductor and generator are separate
 Spule auf Spulenträger - inductor on plate for induction
 Generator in seperatem Anschlußfach - generator in a separate case
 Kabellänge variabel bestellbar - cable length to order variable

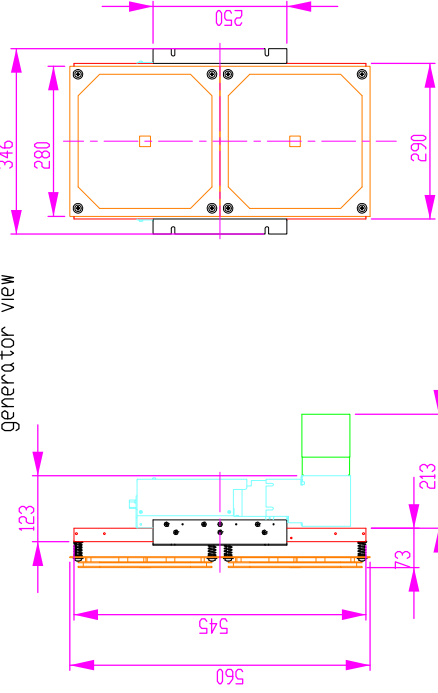
GEZEICHNET	NAME	DATUM	STG.	DATUM	STG.	INDEX	ÄNDERUNG
GEPRÜFT	Adolf	09.10.2013	MA	09.10.2013	MA	a	
GENEHIGT						b	
						c	
						d	

		BI2EGFF7_A	
Berner-Kochsysteme GmbH & Co.KG Sudetenstr.5 D-87471 Durach www.induktion.de		ZEICHNUNGSNR. BI2EGFF7_A MASSSTAB: 1:5 BLATT 1 VON 3	

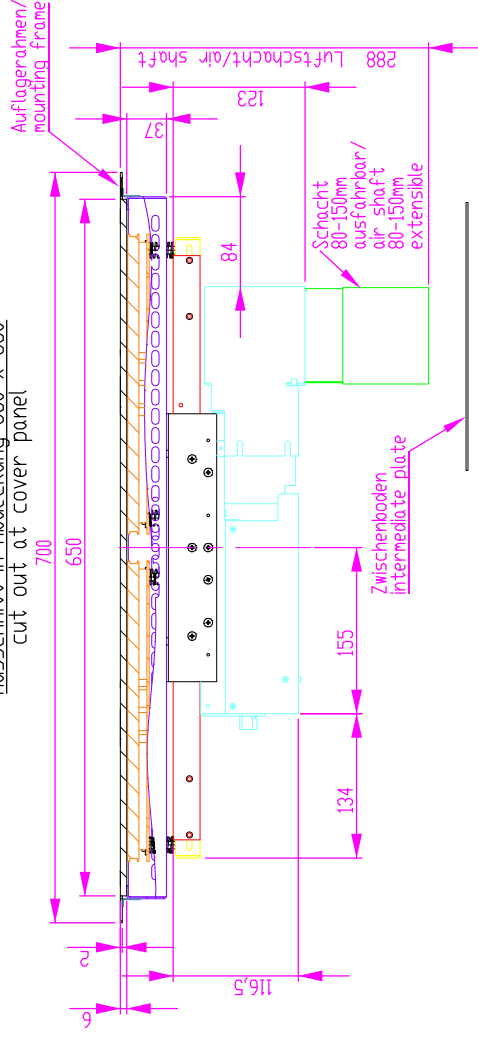
Ausschnitt in Abdeckung 380 x 680
cut out at cover panel



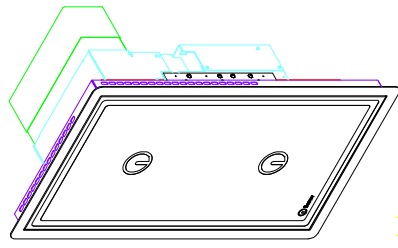
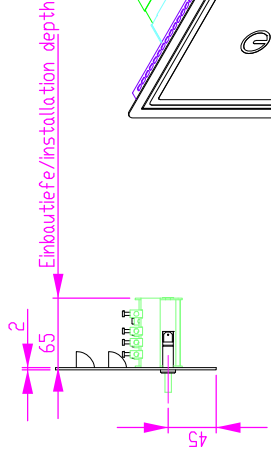
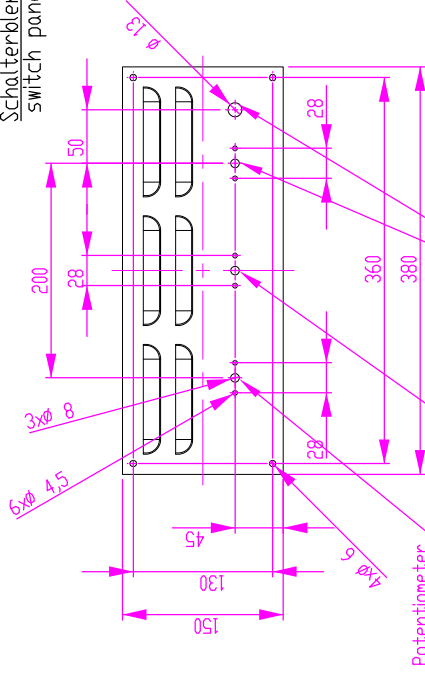
Generatoransicht
generator view



Ausschnitt in Abdeckung 380 x 680
cut out at cover panel



Schalterblende (optional lieferbar)
switch panel - optional available

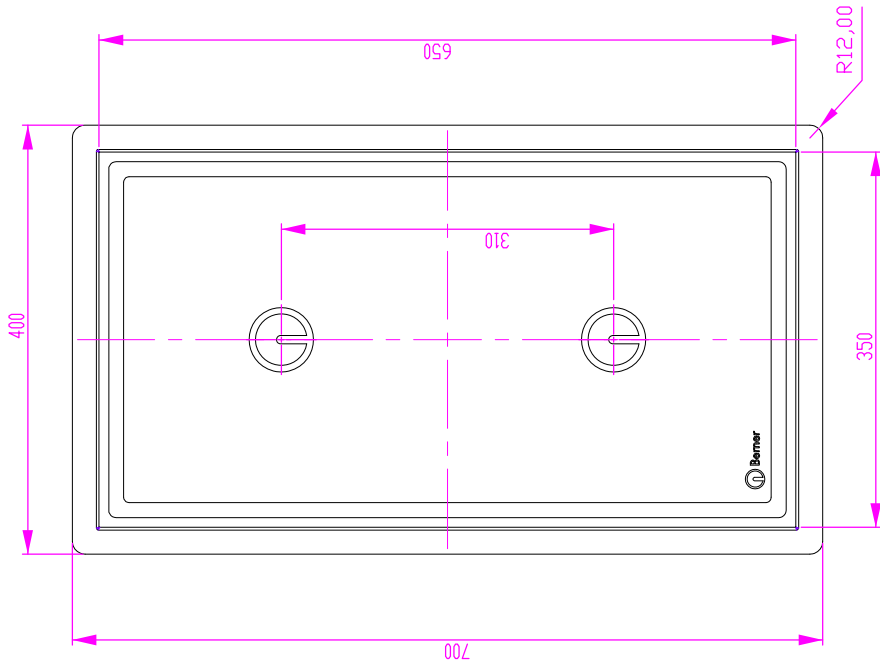


- Linien-Legende / line-key
 Generator / generator
 Induktion / induction
 Schacht / shaft
 Rahmen / frame
 Ver.-Rahmen / con.frame
 Erweiterungsblech / extension plate
 Hauptschalter / main switch
 Spulenträger / plate for induction

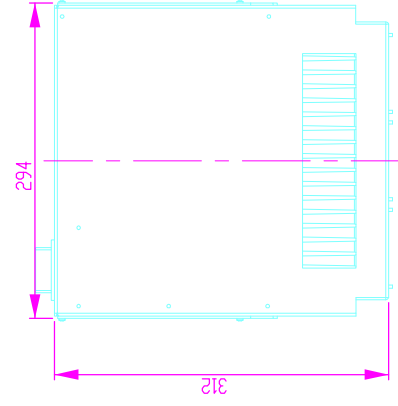
alle Maße in mm
Allgemeintoleranz = ± 0,2

GEZEICHNET		DATUM		STG.		INDEX		PRÜFUNG				
MADEF	09.10.2013	MA	a	b	c	d						
GEMÜHT								BENENNUNG				
								Berner Berner-Kochsysteme GmbH & Co.KG Sudetenstr.5 D-87471 Durach www.induktion.de				
								Variante A Auflagerahmen Modul version A support frame modular unit				
								ZEICHNUNGSNR.		MASSSTAB:		
								B12EGFF7_A		1:5		A3
										BLATT 2 VON 3		

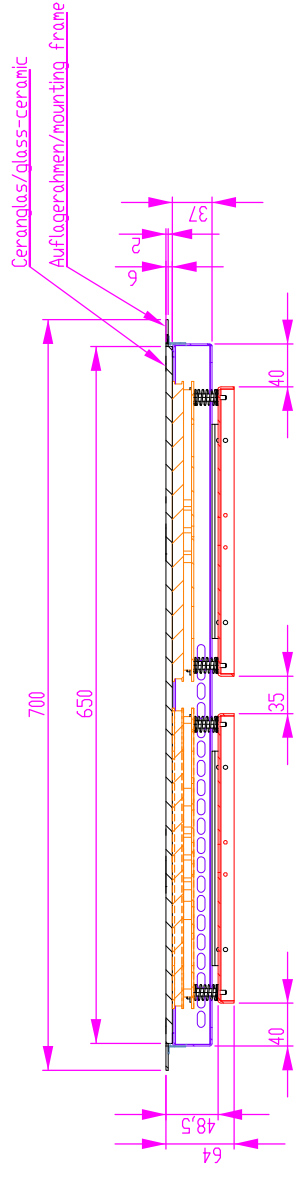
Ausschnitt in Abdeckung 380 x 680
cut out at cover panel



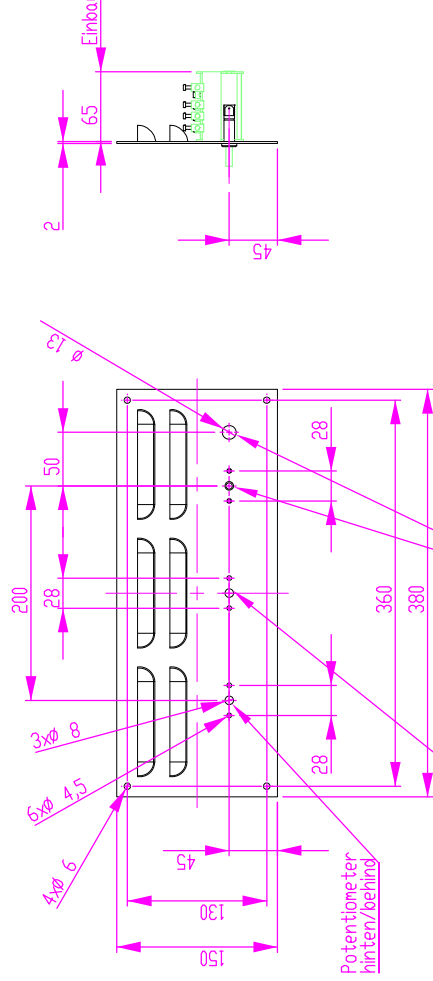
Generatoransicht
generator view



Ausschnitt in Abdeckung 380 x 680
cut out at cover panel

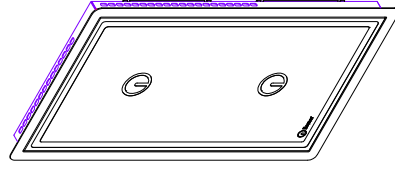
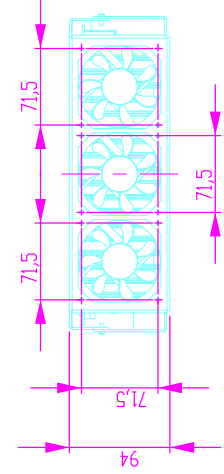


Schalterblende (optional lieferbar)
switch panel - optional available



- Linien-Legende / line-key
 Generator / generator
 Induktion / induction
 Schacht / shaft
 Rahmen / frame
 Ver.-Rahmen / con.frame
 Erweiterungsblech / extension plate
 Hauptschalter / main switch
 Spulenträger / plate for induction

alle Maße in mm
Allgemeintoleranz = m



GEZEICHNET	NAME	DATUM	STG.	INDEX	DATUM	STG.	INDEX	ÄNDERUNG
GEPRÜFT	Adolf	09.10.2013	MA		09.10.2013	MA	a	
GENEHIGT							b	
							c	
							d	

		Berner-Kochsysteme GmbH & Co.KG Sudetenstr.5 D-87471 Durach www.induktion.de	
Variante A Auflagerahmen getrennt version A support frame separated		ZEICHNUNGSNR. B12EGFF7_A	
		MASSSTAB: 1:5	
		BLATT 3 VON 3	
		A3	