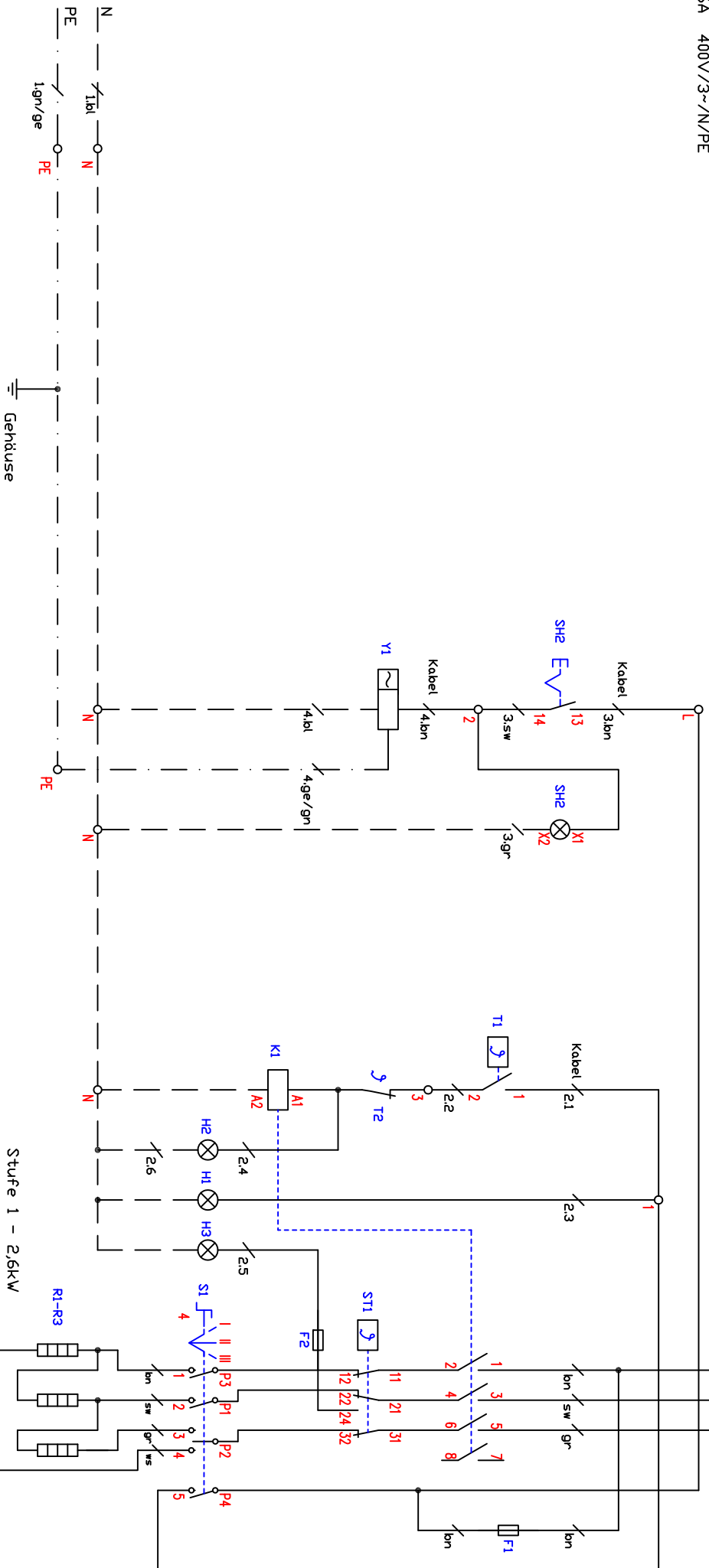


1 2 3 4 5 6

Kabel
 L1 / 1bn
 L2 / 1sw
 L3 / 1gr

Anschluß
 16A 400V/3~/N/PE




Stufe 1 - 2,6kW
 Stufe 2 - 5,2kW
 Stufe 3 - 8,0kW

Mitte links rechts

Kabel 1 - SHF 5G2,5qmm	013.00011	F1 - Feinsicherung T6,3A/Sicherungsklemme	501278/301038
Kabel 2 - SHF 7G0,5qmm	013.00101	F2 - Feinsicherung T1A/Sicherungsklemme	501263/301038
Kabel 3 - SHF 3X0,5qmm	013.00111	S1 - Hauptschalter 4-Takt	800406
Kabel 4 - SHF 3G0,5qmm	013.00102	H1 - Betriebslampe grün 230V	800201
ST1 - Sicherheitsthermostat 237°C	300169	H2 - Heizlampe gelb 230V	800206
T1 - Thermostat 35-130°C	300116	H3 - Lampe 'STB ausgelöst' rot 230V	800202
T2 - Temperaturschalter NC 180°C	100145	SH2 - Leuchttaster blau 'Wasserzulauf'	300300
K1 - Schütz 25A/230V	800305		
Y1 - Magnetventil 'Wasserzulauf'	300114	R1-R3 - Heizkörper 400V/3x2700W	

Schaltplan Bermer
 Einbaunudelkocher
 BKEA2/3
 8,0kW

 Bermer-Kochsysteme GmbH&Co.KG
 Sudetenstraße 5
 D-87471 Durach
 Tel:+49(0)831/697247-0, Fax:-15
 bermer@induktion.de
 www.induktion.de

Änderung		g	d
a	02.03.17	Hinkel	
b	30.06.17	Hinkel	
c			
Version		2,8	

Schaltplan		Blatt	Blatt	Blatt
Schaltplan		1/1	26.06.15	Hinkel
BKEA-12/1				