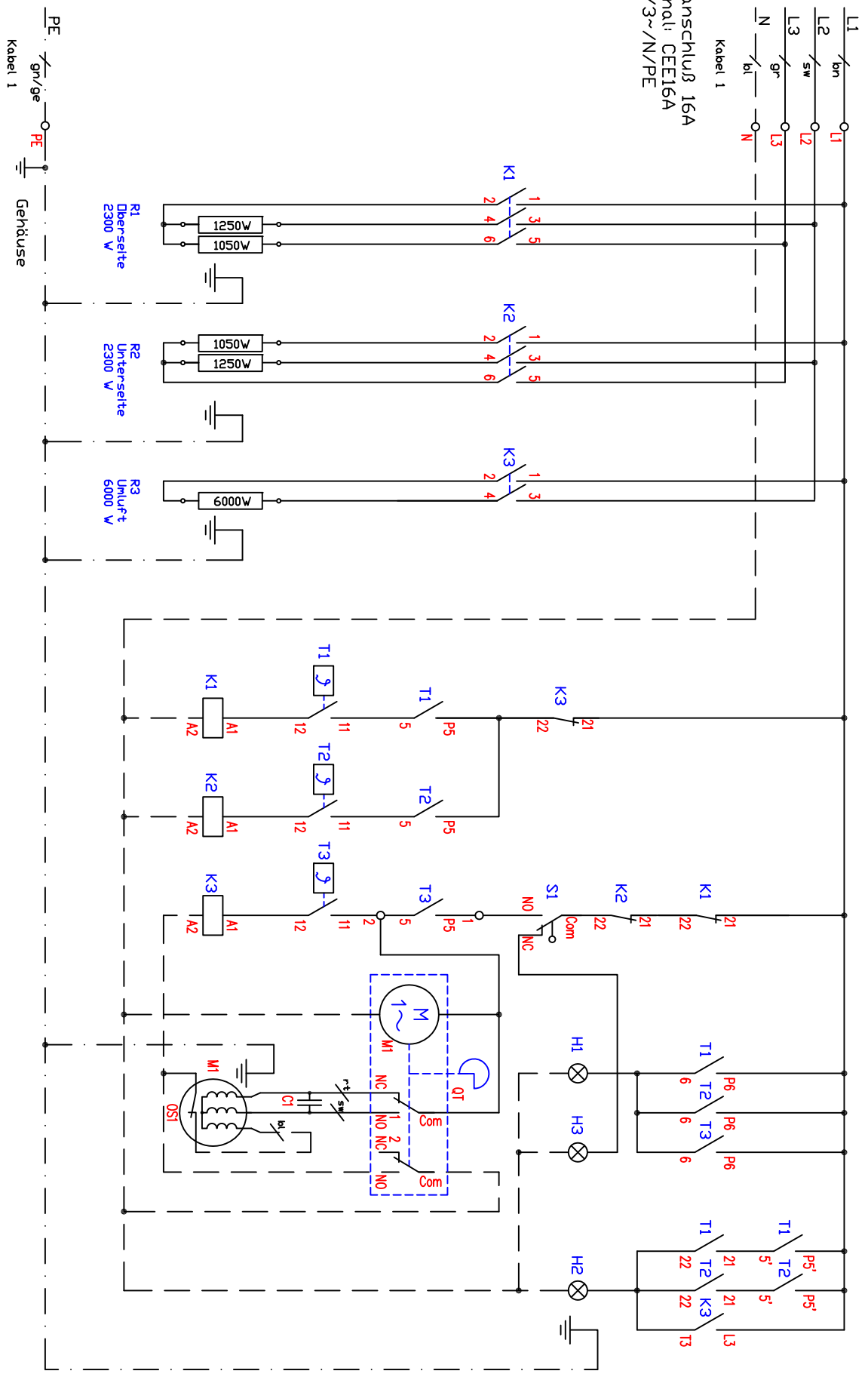


Festanschluss 16A
optional: CEE16A
400V/3~/N/PE



R1 Oberseite
2300 W

R2 Unterseite
2300 W

R3 Umluft
6000 W

M0009

M1 - Umluftmotor
C1 - Kondensator 2,5µF 450V
QT - Zeitschalter "Drehrichtung"
K1-K3 - Schütz 20A DILEM-01
H1 - Betrieb 'Ein' gr/wh 230V
H2 - Heizlampe gelb 230V
H3 - Innenbeleuchtung 230V
R1,R2 - Heizung 2,3kW
R3 - Heizung Umluft

1250W
1050W

1050W
1250W

M0009

Kabel 1 - SIFF 5G2,5 qmm

013.00011

Schaltplan Umluft-
Einbaubackofen
BEB(Q)U1 1/2
4,6kW/6,0kW

Änderung		Version	
a	b	c	1.7

Bernner-Kochsysteme GmbH&Co.KG
Sudetenstraße 5
D-87471 Durach
Tel:+49(0)831/697247-0, fax:-15
berner@induktion.de
www.induktion.de

Schaltplan	
Blatt	1/1
Datum	03.02.15
Name	Hinkel

1

2

3

4

5

6

7

8