
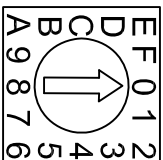


Kabel 1 - diflex Classic 5G2,5qmm	013.00023	Einbau-Induktionsherd 2-Induktion BIEEG 7kW BIPDS	 Berner-Kochsysteme GmbH&CoKG Sudetenstraße 5 D-87471 Durach Tel: +49(0)831/697247-0, Fax: -15 bernereinduktion.de www.induktion.de
Kabel 2 - diflex Classic 5G1,5qmm	013.00019		
Kabel 3 - diflex Classic 4G2,5qmm	013.00035		
F1 - Sicherungsklemme/Sicherung T6,3A	301038/501264		
K1 - Schütz 25A/230V	800336		
SI - Hauptschalter 2-polig	800405		
H1 - Betriebslampe "grün" 230V	800201		
H2 - Betriebslampe "rot" 230V (unter Glas)	800214		
Änderung a b c		Blatt 1/2 Datum 30.10.19 Name Hänel	
Version 3.0		Schaltplan BIE-2/210	

Jumperstellungen:

- SW1:
- 0=Spule Ø230/235µH
  - 1=Spule Ø260/235µH
  - 4=Spule 270Q/235µH
  - 5=Spule 280x280F/235µH
  - 5=Spule 280F/Ø260/235µH
  - A=Spule Wok Ø300/235µH
  - B=Smart Move Spule Ø260/235µH



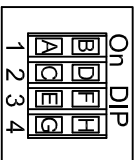
- SW2: 1
- 2-Kanalbetrieb
  - 1-Kanalbetrieb

A B

SW2

- SW2: 2
- CAN ID/Frequenz
  - CAN ID/Frequenz (=70Hz)

C D



- SW2: 3
- Leistung Stufe 1
  - Leistung Stufe 2

E F

- SW2: 4
- Energiemanagement Aus
  - Energiemanagement Ein

G H

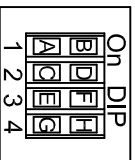
- SW3: 1
- Empfindlichkeit TE=Normal
  - Empfindlichkeit TE=Fein

A B

SW3

- SW3: 2
- Master-Pot-Funktion Aus
  - Master-Pot-Funktion Ein

C D

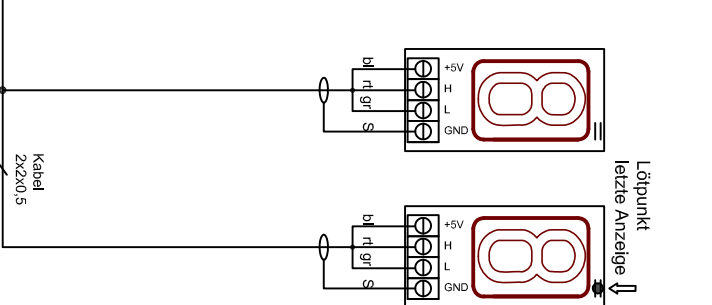
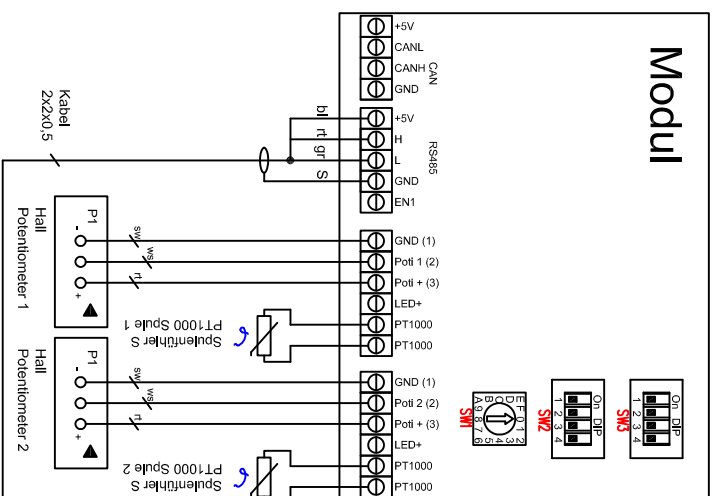
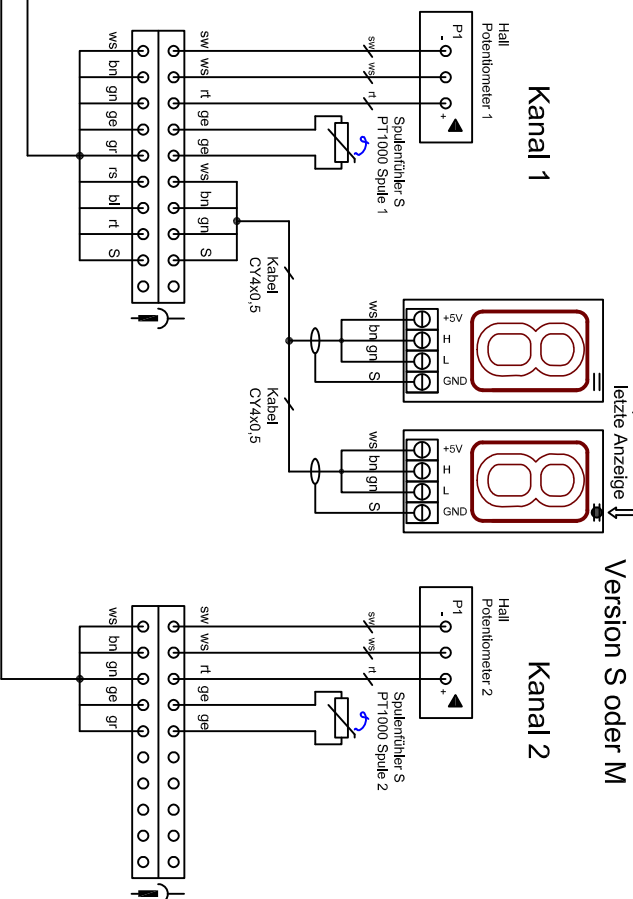
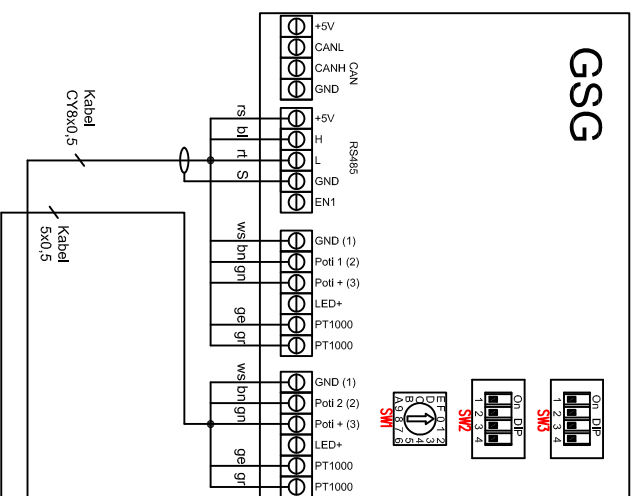


- SW3: 3
- Warmhalterfunktion Kanal 1 Aus
  - Warmhalterfunktion Kanal 1 Ein

E F

- SW3: 4
- Warmhalterfunktion Kanal 2 Aus
  - Warmhalterfunktion Kanal 2 Ein

G H



Version S oder M

**Spuleneinstellungen BIPDS**  
**Generator 3x400V / 7.0kW**  
 Vers. 1..XX

Berner Kochsyste-me GmbH&Co.KG  
 Sudetenstraße 5  
 D-87471 Durach  
 Tel.: +49(0)831/697247-0, Fax: -15  
 berne@induktion.de  
 www.induktion.de

Änderung	a	b	c	d	Version:	1.0
Bilh.					Datum	Name
1/1					19.11.20	Hänel

BIPDS\_Machn4\_7kW\_LP4