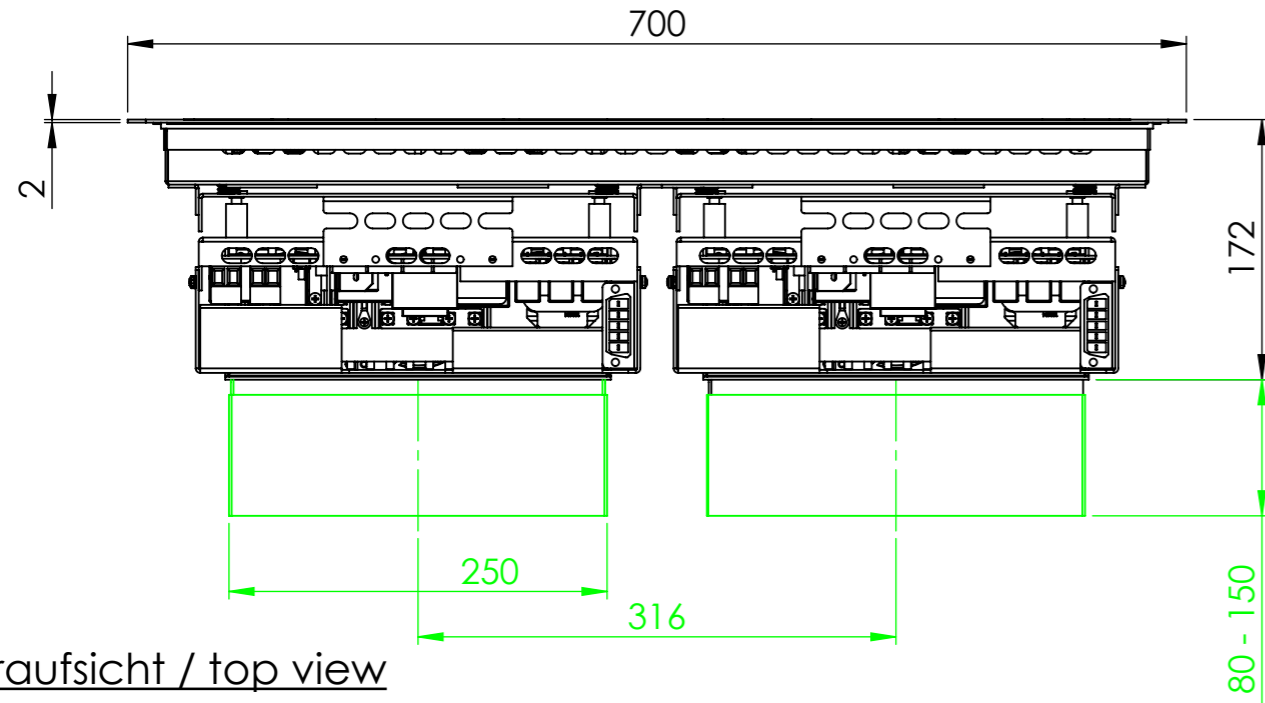
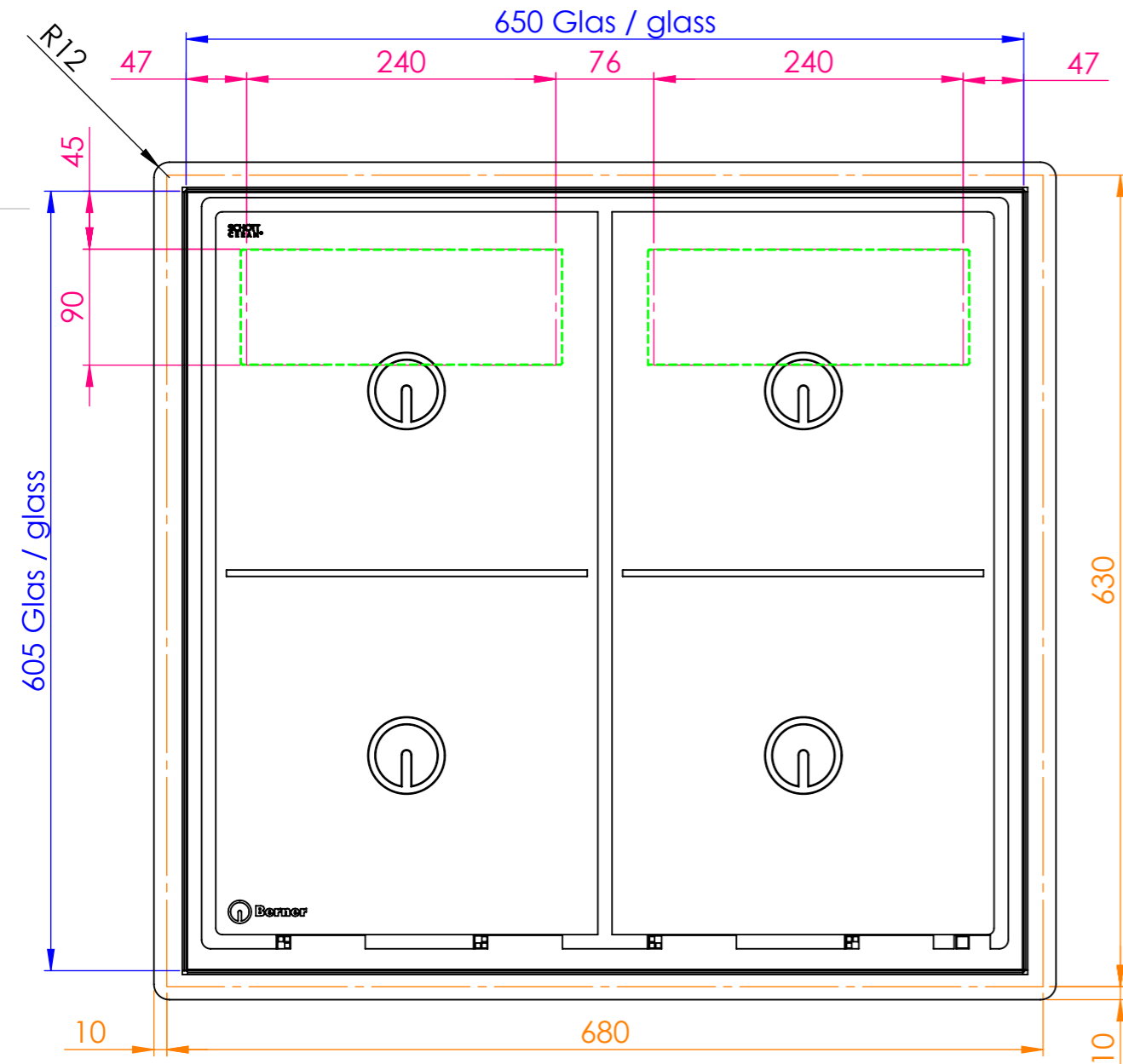


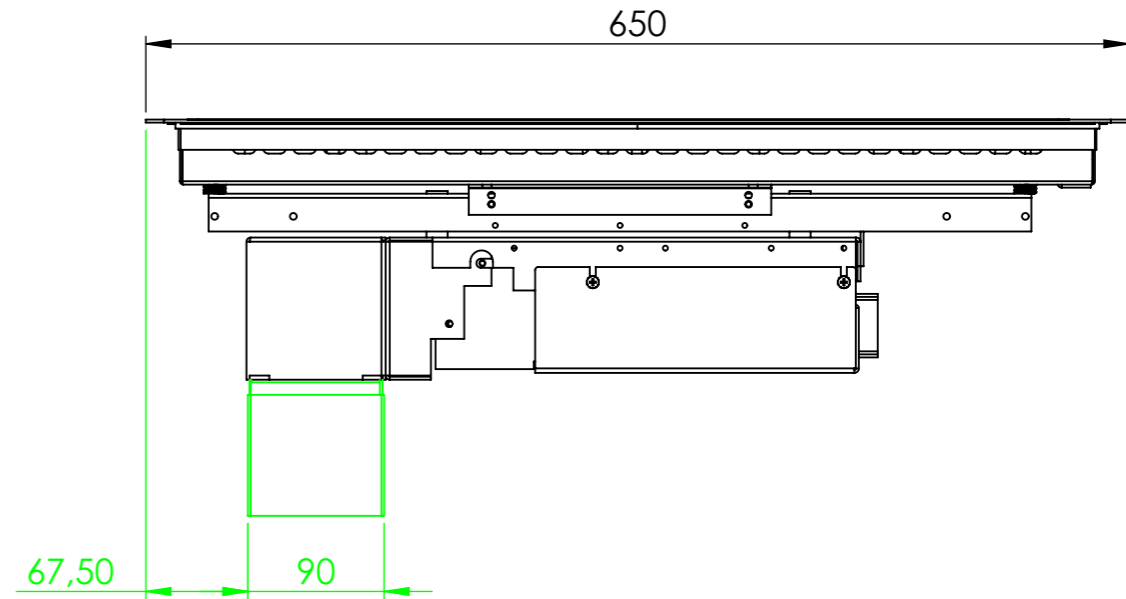
Vorderansicht / front view



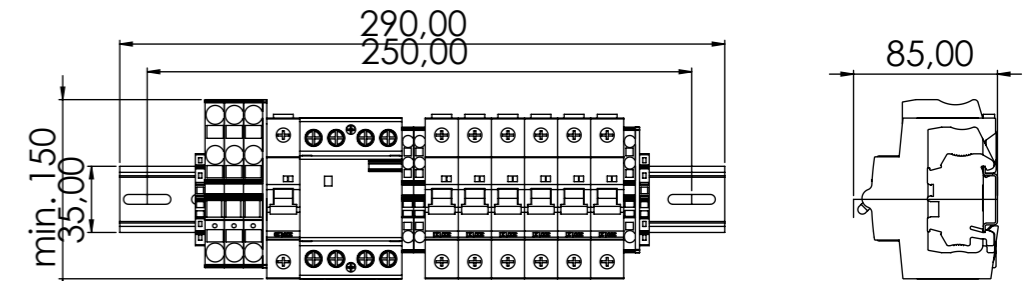
Draufsicht / top view



Seitenansicht / side view



Ausschnitt in Abdeckung 680x630mm
Cut out at cover panel 680x630mm



Platz für Schaltung vorsehen, bei getrennter Montage (GSG) max. 2,0m vom Gen. montieren.
Provide space for circuit, if installed separately (GSG) mount max. 2.0m away from Gen.

Linien-Legende / line-key
 Lüfterausschnitt / Cut out air intake
 Ausschnitt in Abdeckung / Cut out cover Panel
 Arbeitsplattenstärke / Worktop thickness
 Ceranglas / Ceran glass
 Luftschacht / Air shaft

Berner-Kochsysteme GmbH & CO.KG
 Sudetenstr. 5 D-87471 Durach
 Tel.: +49(0)831/697247-0
 Fax: +49(0)831/697247-15
 Email: berner@induktion.de
www.induktion.de

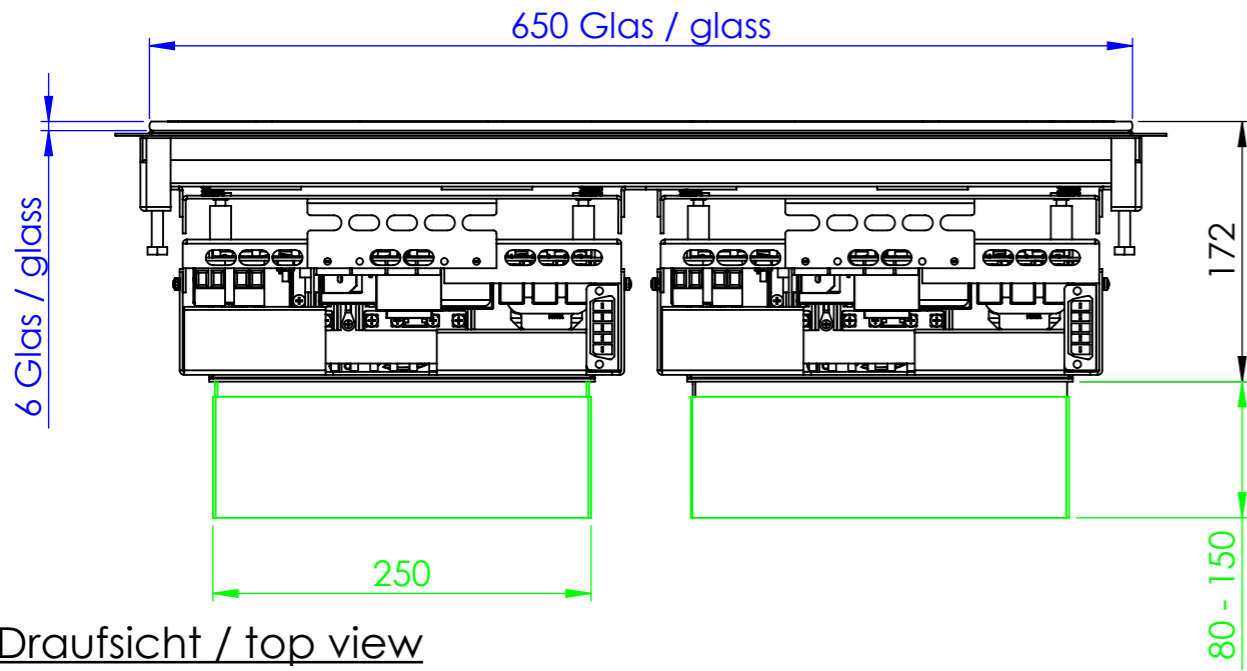


BENENNUNG:
4er Induktionstherd Var. A

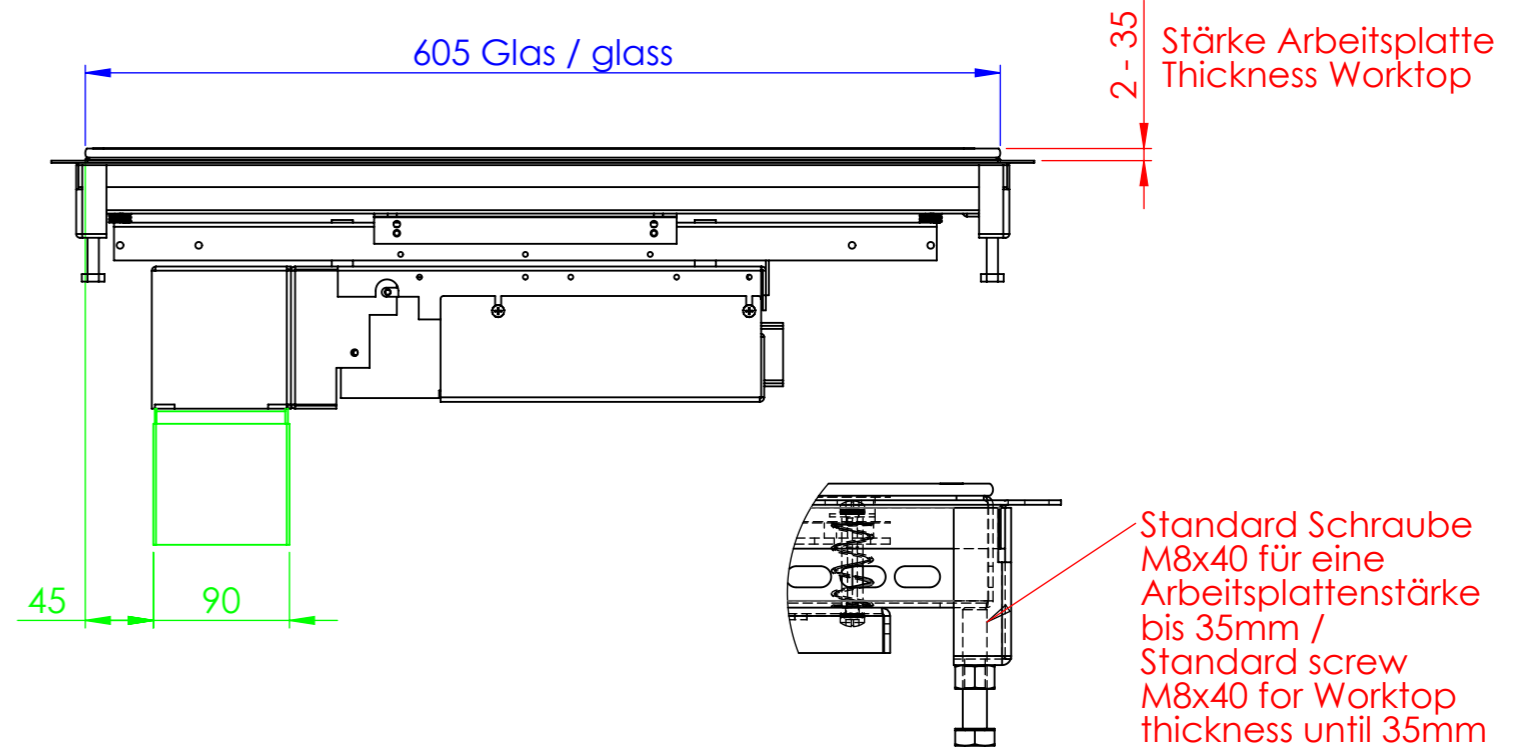
ARTIKELNR.:
B14EGDFL20K (A)

	NAME	SIGNATUR	DATUM	WERKSTOFF:	ZEICHNUNGSNR.	Zeichnungsindex
GEZEICHNET	Markus (Tholl)	MT	27.07.2022		B14EGDFL20K	A
GEPRÜFT	Hänel	RH	27.07.2022	HERSTELLER: Berner Kochsysteme		
ÄNDERUNG	Beschreibung		DATUM	Gewicht: 19456.70 g	ZEICHNUNGSNR./ARTIKELNR. HERSTELLER:	A3
NAME			Status: Freigegeben	Allgemeintoleranz = m	Alle Maße in mm	
				Kanten gebrochen	MASSSTAB:1:5	BLATT 1 VON 7

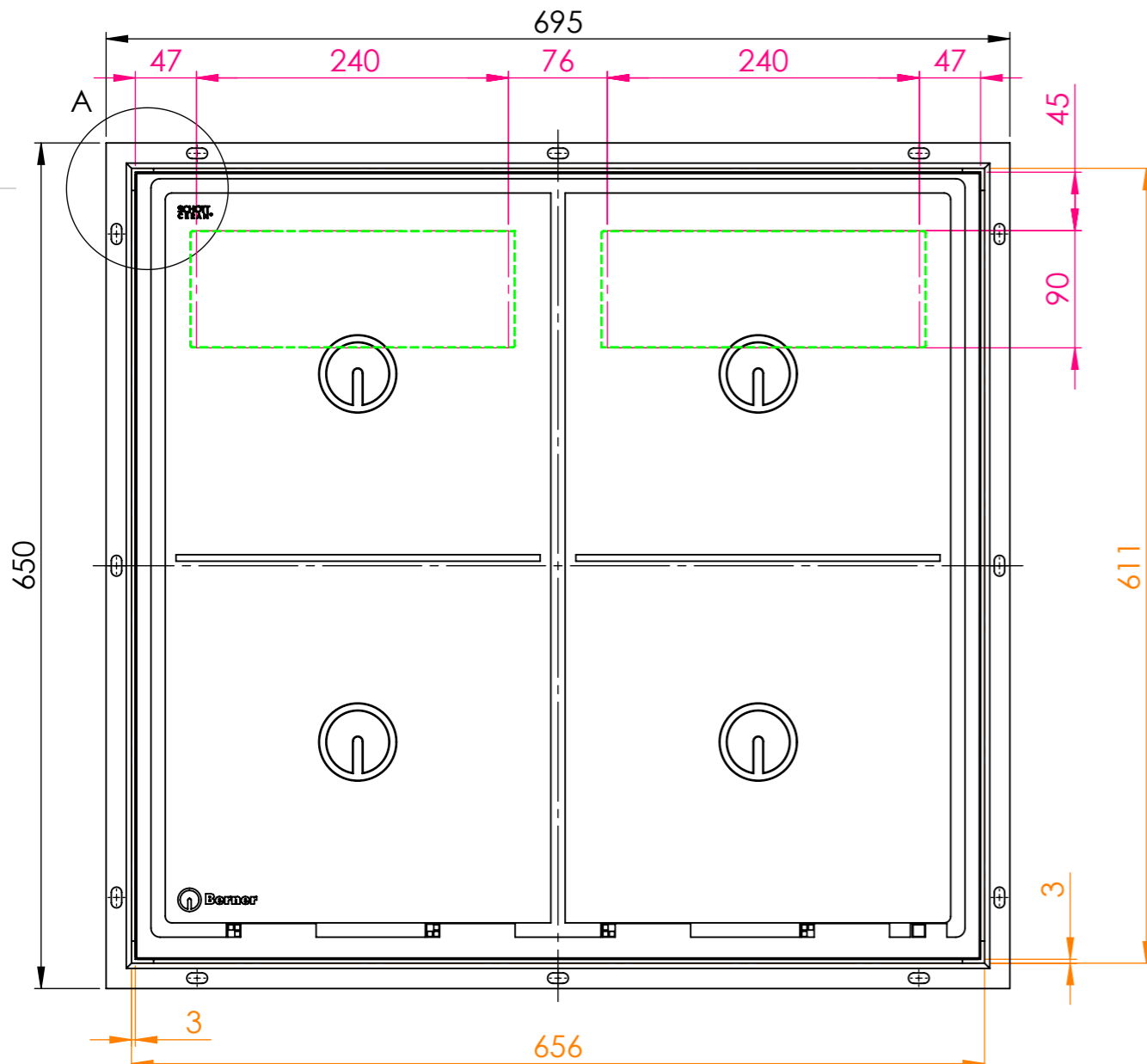
Vorderansicht / front view



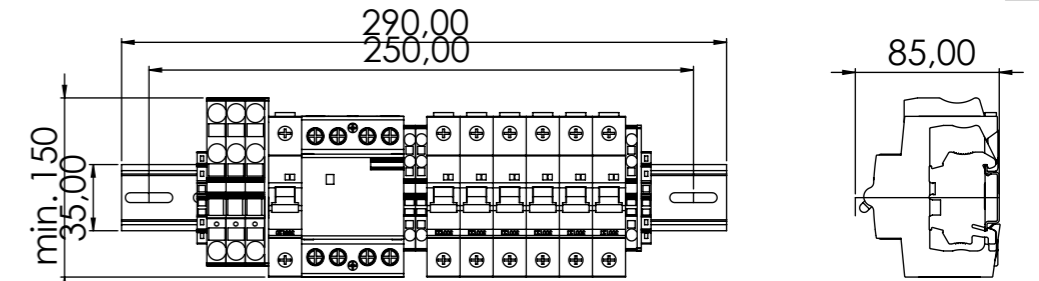
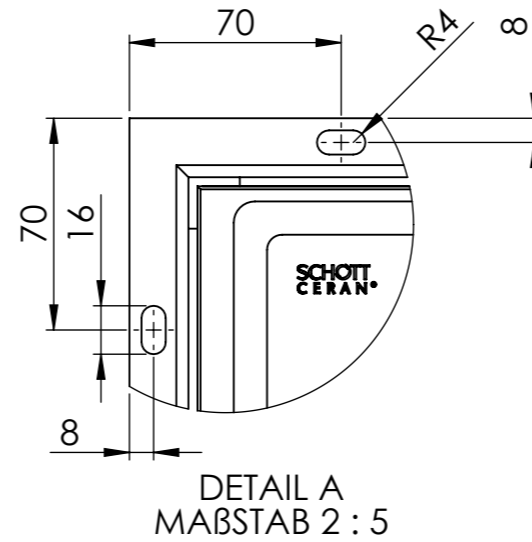
Seitenansicht / side view



Draufsicht / top view



Ausschnitt in Abdeckung 656x611 mm
Cut out at cover panel 656x611 mm



Platz für Schaltung vorsehen, bei getrennter Montage (GSG) max. 2,0m vom Gen. montieren.
Provide space for circuit, if installed separately (GSG) mount max. 2,0m away from Gen.

Linien-Legende / line-key
 Lüfterausschnitt / Cut out air intake
 Ausschnitt in Abdeckung / Cut out cover Panel
 Arbeitsplattenstärke / Worktop thickness
 Ceranglas / Ceran glass
 Luftschacht / Air shaft

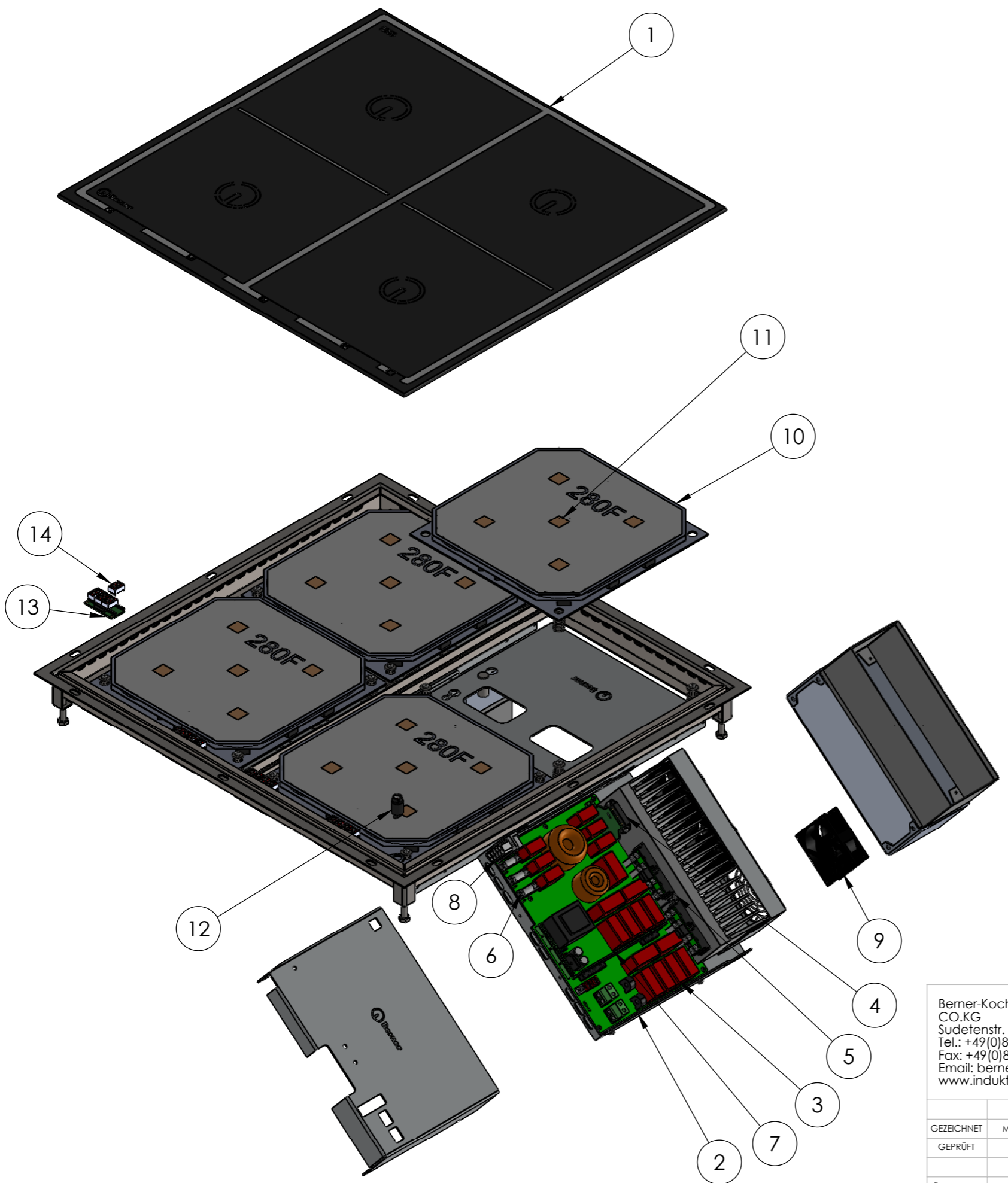
Berner-Kochsysteme GmbH & CO.KG
 Sudetenstr. 5 D-87471 Durach
 Tel.: +49(0)831/697247-0
 Fax: +49(0)831/697247-15
 Email: berner@induktion.de
 www.induktion.de



BENENNUNG:
4er Induktionstherd Var. B

ARTIKELNR.:
BI4EGDFL20K (B)

GEZEICHNET	NAME	SIGNATUR	DATUM	WERKSTOFF:	ZEICHNUNGSNR.	Zeichnungsindex
GEZEICHNET	Markus (Tholl)	MT	27.07.2022	HERSTELLER:	BI4EGDFL20K	A
GEPRÜFT	Hänel	RH	27.07.2022	Berner Kochsysteme	ZEICHNUNGSNR./ARTIKELNR. HERSTELLER:	A3
ÄNDERUNG	NAME		DATUM	Gewicht: 19456.70 g		
			Status: Freigegeben	Allgemeintoleranz = m	Alle Maße in mm	
				Kanten gebrochen	MASSSTAB:1:5	
					BLATT 2 VON 7	



POS-NR.	ARTIKELNUMMER	BESCHREIBUNG
1	324/19	Glas 650x605x6 Fläche
2	M-BIPDS_Mach4	Doppelgenerator Mach4
3	100617	Leistungsprint 3x400V BIPDS
4	100604	Gleichrichter
5	100125	NTC Kühlkörper-Fühler
6	100718	Sicherung 16A Flink
7	100607	Steuerprint Mach 3/4
8	300234	Steckverbinder STV S 5
9	100303	Lüfter 80x80x25mm
10	210118_5kW	Spule Flächenspule 280F 8mmFerrite 5kW
11	100363	Oberflächensensor PT1000
12	800214	Restwärmeanzeige 230V
13	100635	4 Digit Anzeige 35cm Kabel
14	100165	7 Segment Display

Berner-Kochsysteme GmbH & CO.KG
 Sudetenstr. 5 D-87471 Durach
 Tel.: +49(0)831/697247-0
 Fax: +49(0)831/697247-15
 Email: berner@induktion.de
www.induktion.de



BENENNUNG: 4ér Induktionstherd

ARTIKELNR.: BI4EGDFL20K

	NAME	SIGNATUR	DATUM	WERKSTOFF:
GEZEICHNET	Markus (Tholl)	MT	27.07.2022	
GEPRÜFT	Hänel	RH	27.07.2022	HERSTELLER:
ÄNDERUNG	Beschreibung		DATUM	Berner Kochsysteme
NAME		Status:	Freigegeben	Gewicht: 19456.70 g

ZEICHNUNGSNR.: BI4EGDFL20K
 Zeichnungsindex: A

ZEICHNUNGSNR./ARTIKELNR. HERSTELLER: BI4EGDFL20K
 Alle Maße in mm
 Kanten gebrochen
 MASSSTAB:1:5
 BLATT 3 VON 7