

Kabel 1 - diflex Classic 5G6qmm		013.00025	Standherd Induktion 4-Induktion 20kW BIH4 BIPDS System 70	Änderung	
Kabel 2 - diflex Classic 5G1,5qmm		013.00019		a	
Kabel 3,4 - diflex Classic 110CY 4GE,5qmm		013.00035		b	
F1 - Sicherung B6A		300120		c	
F2-F7 - Generatorsicherung B16A		300121		Version	3.0
KI - Schutz 40A/230V		800308	Blatt		
SI - Hauptschalter 2-polig		800405	1/2	10.09.19	
HI - Betriebslampe 'grün' 230V		800201		Hänzel	
			Schaltplan		
			70-4/25		

Berner-Kochsysteme GmbH&Co.KG
 Sudetenstraße 5
 D-87471 Durach
 Tel: +49(0)831/697247-0, Fax: -15
 bernereinduktion.de
 www.induktion.de

Jumperinstellungen:

SW1:
1=Spule Ø260/235µH
CH1=5,0kW/CH2=5,0kW
CH1+CH2=10,0kW

SW2: 1
2-Kanalbetrieb
1-Kanalbetrieb

SW2: 2
CAN ID/Frequenz
CAN ID/Frequenz (≠-70Hz)

SW2: 3
Leistung Stufe 1
Leistung Stufe 2

SW2: 4
Energieverwaltung Aus
Energieverwaltung Ein

A

B

C

D

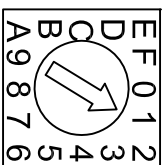
E

F

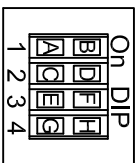
G

H

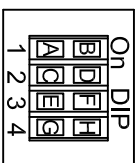
Spule
Ø260



SW1



SW2



SW3

SW3: 1
Empfindlichkeit TE=Normal
Empfindlichkeit TE=Fein

A

B

SW3: 2
Master-Poti-Funktion Aus
Master-Poti-Funktion Ein

C

D

SW3: 3
Warmhalterfunktion Kanal 1 Aus
Warmhalterfunktion Kanal 1 Ein

E

F

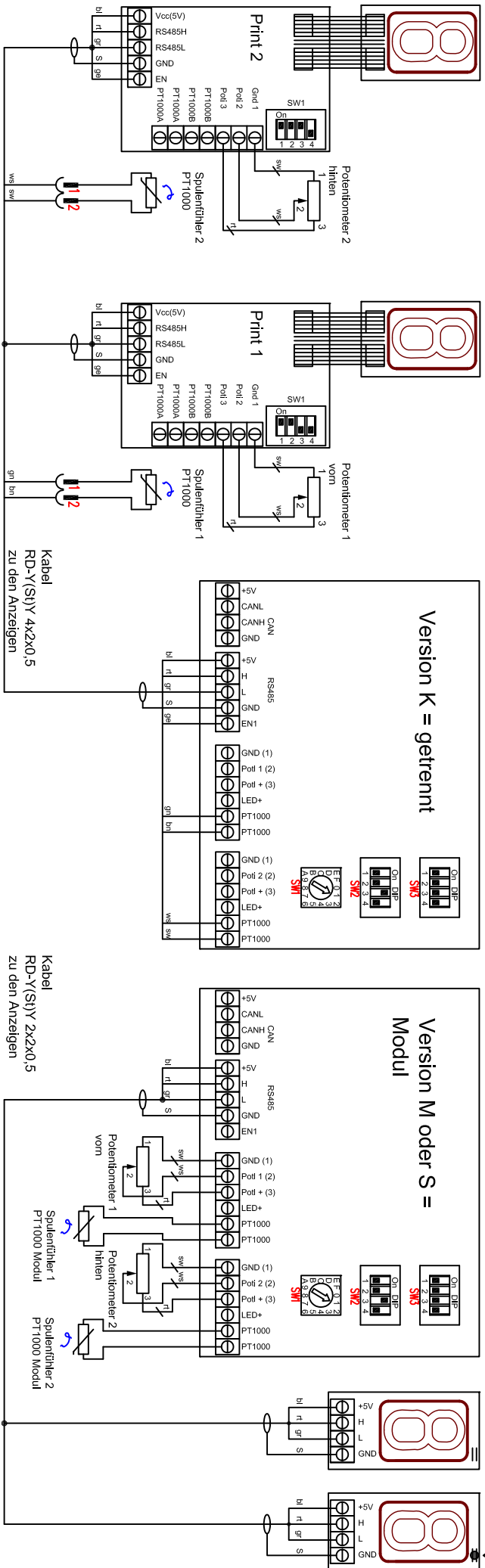
SW3: 4
Warmhalterfunktion Kanal 2 Aus
Warmhalterfunktion Kanal 2 Ein

G

H

1 2 3 4 5 6

↳ Lötunkt
letzte Anzeige



Jumperinstellungen:

SW1.1: PT1000A On/Off

SW1.2: PT1000B On/Off

SW1.3: On=letzte Anzeige;
Off=Einzel- o. weitere Anzeige

SW1.4: Anzeige gedreht

Spuleneinstellungen BIPDS
Generator 400V / 10,0kW
Ø260 Mach 4

Berner Kochsysteme GmbH&Co.KG
Sudetenstraße 5
D-87471 Durach
Tel.: +49(0)831/697247-0, Fax: -15
berner@induktion.de
www.induktion.de

Änderung	a	b	c	d
1/1				

Datum	Name
16.07.19	Hänel

A B C D 1 2 3 4 5 6