

Anschluss 16A
 diflex Classic 5G2,5qmm
 400V/3~/N/PE

Generator 1

Kabel 1 - diflex Classic 5G2,5qmm	013.00023	Einbau-Induktionsherd 1-Induktion BIEG 5kW BIPS	Berner-Kochsysteme GmbH&Co.KG Sudetenstraße 5 D-87471 Durach Tel:+49(0)831/697247-0,Fax:-15 berneer@induktion.de www.induktion.de	Änderung a b c d	Datum	Name
Kabel 2 - diflex Classic 110CV 4G2,5qmm	013.00035					
F1 - Feinsicherung T1A/Sicherungshalter	501263/501262					
S1 - Hauptschalter 4-polig (3kW)	800409					
H1 - Betriebslampe 'grün' 230V	800201					
Schaltplan BII-1/4						

Jumperstellungen:

SW1: 4 u. 5 Leistungseinstellung

SW1: 6

Warmhaltefunktion = Ein

Warmhaltefunktion = Aus

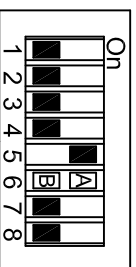
WH Softwareänderung nötig!

A

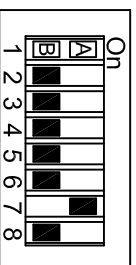
B

Spule
270Q

SW1



SW3



Version K = getrennt

Jumperstellungen:

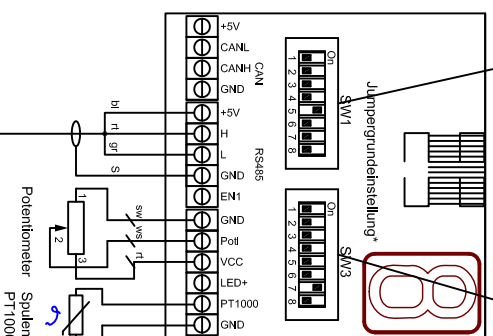
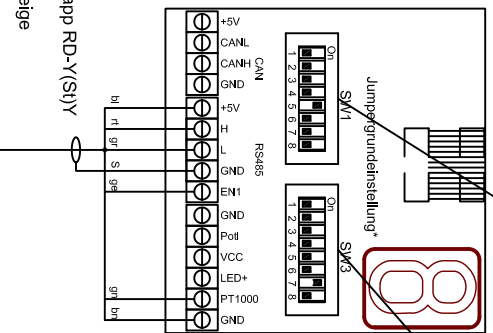
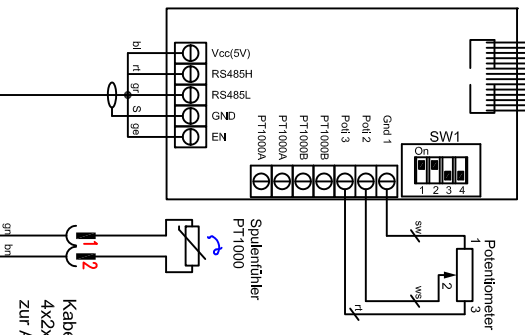
SW1.1: PT1000A On/Off

SW1.2: PT1000B On/Off

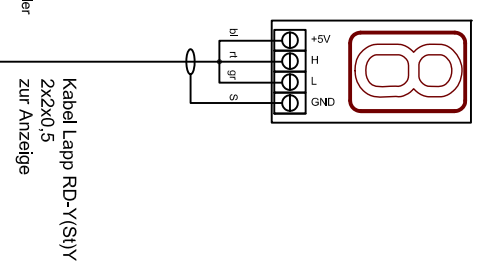
SW1.3: On=letzte Anzeige;

Off=Einzel- o weitere Anzeige

SW1.4: Anzeige gedreht



Version M = Modul



SW3: 1

Frequenz = ein (Einzelkochstelle)

Pulse = aus (Mehrere Kochstellen)

A

B

SW3: 3 u.4

Pfannempfindlichkeit

SW3: 5,6,7 u. 8 Spulentypen

Spuleneinstellungen BIPS
Generator 400V / 5kW; Vers. 4.07
270Q

Berner Kochsysteme GmbH&Co.KG
Sudetenstraße 5
D-87471 Durach
Tel.: +49(0)831/697247-0, Fax: -15
berner@induktion.de
www.induktion.de

Änderung	a	b	c	d
	06.07.16			

Datum	Name
17.08.15	Hänel