

Anschluss 50A  
 diflex Classic SGI10qmm  
 3x400V/N/PE

Kabel	Generator 1 links vorn	Generator 2 links hinten	Generator 3 rechts hinten	Generator 4 rechts vorn
Kabel 1 - diflex Classic SGI10qmm	L1 3.1, L2 3.2, L3 3.3, PE 3.gn/ge	L1 4.1, L2 4.2, L3 4.3, PE 4.gn/ge	L1 5.1, L2 5.2, L3 5.3, PE 5.gn/ge	L1 6.1, L2 6.2, L3 6.3, PE 6.gn/ge
Kabel 2 - diflex Classic SGI,5qmm				
Kabel 3-6 - diflex Classic 110CV 4G2,5qmm				

F1 - Steuersicherung B6A		Einbau-Induktionsherd 4-Induktion BI4EG 28kW BIPS	
K1 - Schutz 40A/230V	300120		
SI - Hauptschalter 2-polig	800308		
H1 - Betriebslampe 'rot' 230V	800405		
H2 - Betriebslampe 'grün' 230V	800201		
F2-F13 - Generatorsicherung B16A	800214		
	300121		

Berner-Kochsysteme GmbH&Co.KG  
 Sudetenstraße 5  
 D-87471 Durach  
 Tel: +49(0)831/697247-0, Fax: -15  
 www.induktion.de

Änderung	
a	
b	
c	
d	

Datum: 26.05.14  
 Name: Hühnel

Schaltplan  
 BI4-4/81

Jumperstellungen:

SW1: 2 PT1000 Überbrückung  
getrennt = Ein  
Modul oder 5-F getrennt=Aus

A  
 B

SW1: 3 Anzeige Vers. M und  
LED = Ein  
Anzeige Vers.K=Aus

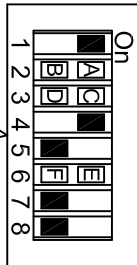
C  
 D

SW1: 4 u. 5 Leistungseinstellung

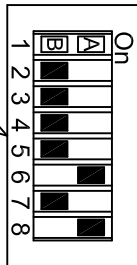
SW1: 6  
Warmhaltefunktion = Ein  
Warmhaltefunktion = Aus  
WH Softwareänderung nötig!

E  
 F

Spule  
280x280F;  
300x280F,  
300x300F



SW1



SW3

SW3: 1  
Frequenz = ein (Einzelkochstelle)  A  
Pulse = aus (Mehrere Kochstellen)  B

SW3: 3 u.4  
Pfannenempfindlichkeit

SW3: 5,6,7 u. 8 Spulentypen

### Version K = getrennt

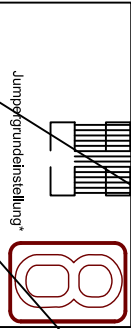
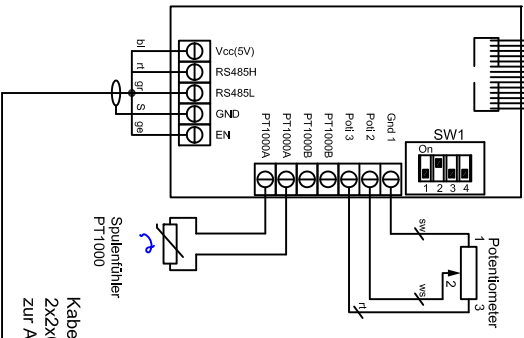
Jumperstellungen:

SW1.1: PT1000A On/Off

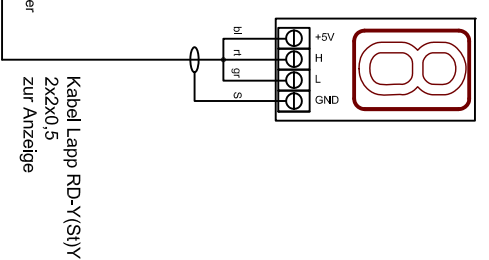
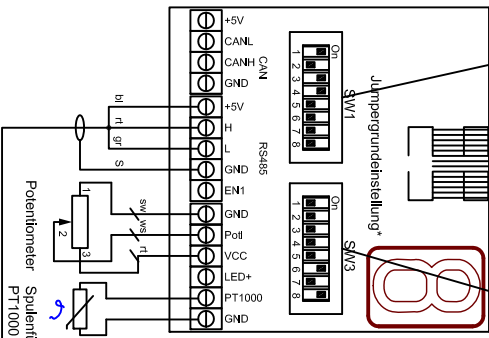
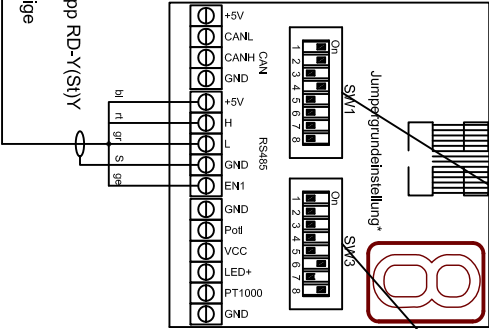
SW1.2: PT1000B On/Off

SW1.3: On=letzte Anzeige;  
Off=Einzel- o weitere Anzeige

SW1.4: Anzeige gedreht



### Version M = Modul



### Spuleneinstellungen BIPS

Generator 400V / 7kW

280x280F, 300x280F, 300x300F

Berner Kochsysteme GmbH&Co.KG

Sudetenstraße 5

D-87471 Durach

Tel.: +49(0)831/697247-0, Fax: -15

berner@induktion.de

www.induktion.de

Änderung	a	b	c	d

Datum	Name
17.08.15	Hänel

