

Anschluss 50A  
 diflex Classic  
 400V/3~/N/PE

Kabel 1 - diflex Classic 5G10qmm	013.00026
Kabel 2 - diflex Classic 5G1,5qmm	013.00019
Kabel 3-8 - diflex Classic 110CY 4G2,5qmm	013.00035

F1 - Steuersicherung B6A	300120
K1 - Schutz 63A/230V	800309
SI - Hauptschalter 2-polig	800405
H1 - Betriebslampe 'grün' 230V	800201
H2 - Betriebslampe 'rot' 230V(optional)	800214
F2-F19 - Generatorsicherung B16A	300121

Berner-Kochsysteme GmbH&Co.KG Sudetenstraße 5 D-87471 Durach Tel:+49(0)831/697247-0, Fax:-15 www.induktion.de	
Einbau-Induktionsherd 6-Induktion B16EG 30kW B1PS	
Änderung	
a	
b	
c	
d	
Datum	15.07.14
Name	Hänel
Schaltplan B16-6/22	

Jumperstellungen:

SW1: 2 PT1000 Überbrückung  
getrennt = Ein  
Modul oder 5-F getrennt=Aus



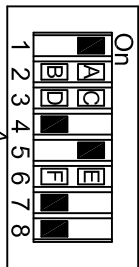
SW1: 3 Anzeige Vers. M und  
LED = Ein  
Anzeige Vers.K=Aus



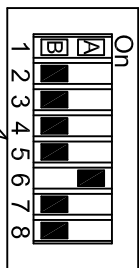
SW1: 4 u. 5 Leistungseinstellung

SW1: 6  
Warmhaltefunktion = Ein  E  
Warmhaltefunktion = Aus  F  
WH Softwareänderung nötig!

Spule  
280x280F



SW1



SW3

SW3: 1  
Frequenz = ein (Einzelkochstelle)  A  
Pulse = aus (Mehrere Kochstellen)  B

SW3: 3 u.4  
Pfannenempfindlichkeit

SW3: 5,6,7 u. 8 Spulentypen

### Version K = getrennt

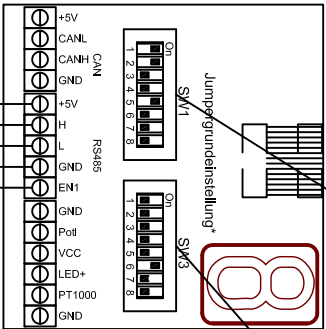
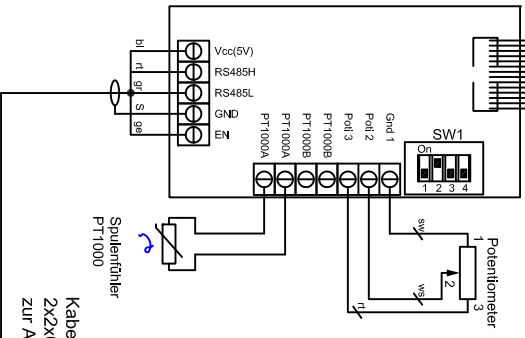
Jumperstellungen:

SW1.1: PT1000A On/Off

SW1.2: PT1000B On/Off

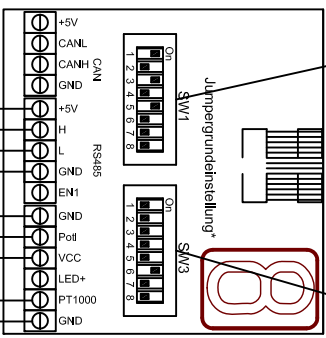
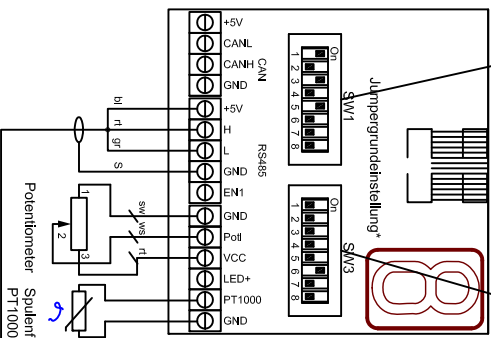
SW1.3: On=letzte Anzeige;  
Off=Einzel- o weitere Anzeige

SW1.4: Anzeige gedreht



Potentiometer  
1  
2  
3  
SW1  
SW3

### Version M = Modul



Potentiometer  
1  
2  
3  
SW1  
SW3

Spuleneinstellungen BIPS  
Generator 400V / 5KW  
280x280F

Berner Kochsysteme GmbH&Co.KG

Sudetenstraße 5  
D-87471 Durach

Tel.: +49(0)831/697247-0, Fax: -15  
berner@induktion.de  
www.induktion.de

Änderung	a	b	c	d

Datum	Name
17.03.14	Hänel