

Anschluss 32A  
dIFlex Classic  
400V/3~/N/PE

Generator 1  
vorn links

Generator 2  
hinten links

Generator 3  
hinten rechts

Generator 4  
vorn rechts

Kabel 1 - dIFlex Classic 5G4qmm	013.00024
Kabel 2 - dIFlex Classic 5G1,5qmm	013.00019
Kabel 3-6 - dIFlex Classic 110CV 3G2,5qmm	013.00034
F1 - Sicherungsklemme/Sicherung T6,3A	301038/501264
KI - Schütz 40A/230V	800308
SI - Hauptschalter 2-polig	800405
H1 - Betriebslampe 'gldn' 230V	800201
H2 - Betriebslampe 'rot' 230V(unter Glas)	800214

Einbau-Induktionsherd  
4-Induktion BI4EG 14kW  
BIPMS

Berner-Kochsysteme GmbH&Co.KG  
Sudetenstraße 5  
D-87471 Durach  
Tel: +49(0)831/697247-0, Fax: -15  
berner@induktion.de  
www.induktion.de

Änderung	Version	
	a	b
c		
Blatt	1/2	
Datum	01.10.19	
Zeichner	Hänel	
Schaltplan BI4-4/41		

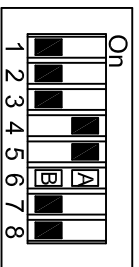
### Jumperstellungen:

SW1: 4 u. 5 Leistungseinstellung

SW1: 6  A  B

Warmhaltefunktion = Ein  A  B

Warmhaltefunktion = Aus  B



SW1

### Jumperstellungen:

SW3: 1

Frequenz = ein (Einzelkochstelle)  
Pulse = aus (Mehrere Kochstellen)

A  B

SW3: 3 u. 4

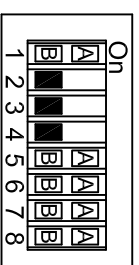
Pfannenempfindlichkeit

SW3: 5,6,7 u. 8 Spulentypen

Ø230; Wok: 5,6,7 = Off, 8 = On

Q270; 250x460GN: 5,6 = Off, 7,8 = On

A = On  B = Off



SW3

### Version K = getrennt

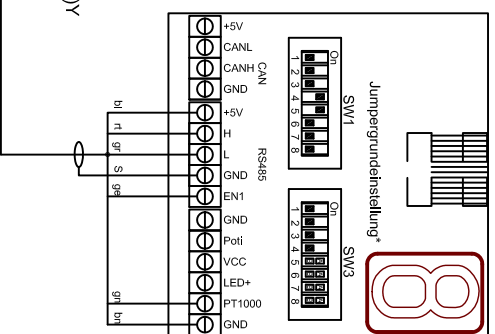
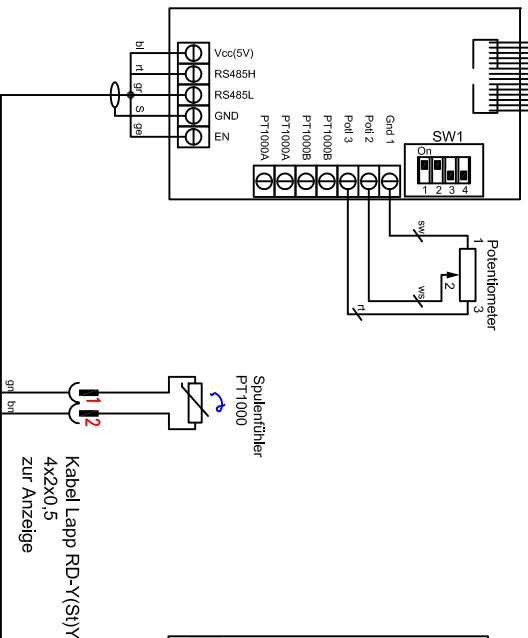
Jumperstellungen:

SW1.1: PT1000A On/Off

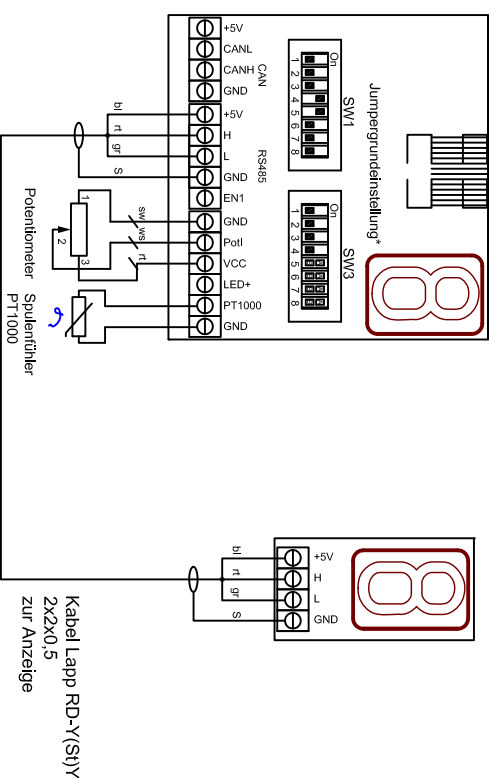
SW1.2: PT1000B On/Off

SW1.3: On=letzte Anzeige;  
Off=Einzel- o. weitere Anzeige

SW1.4: Anzeige gedreht



### Version M = Modul



Spuleneinstellungen BIPMS  
Generator 1x230V / 3,5kW  
Vers. 4.xx

Berner Kochsysteme GmbH&Co.KG

Sudetenstraße 5

D-87471 Durach

Tel.: +49(0)831/697247-0, Fax: -15

berner@induktion.de

www.induktion.de



Änderung	a	b	c	d	Version:	1.0
Bauh.					Datum	Name
1/1					09.04.19	Hänel