

Kabel 1 - diflex Classic SG10qmm	013.00026	F1 - Steuersicherung B6A	300120
Kabel 2 - diflex Classic SG15qmm	013.00019	F2-F10 - Generatorsicherung B16A	300121
Kabel 3-5 - diflex Classic 110CV 4G2,5qmm	013.00035	K1 - Schütz 63A/230V	800309
		SI - Hauptschalter 2-polig	800405
		H1 - Betriebslampe 'grün' 230V	800201
		H2 - Betriebslampe 'rot' 230V (optional)	800214

Einbau-Induktionsherd  
6-Induktion BI6EG 30kW  
BIPDS;  
SF 4Holl-Standard I/D

Bernner-Kochsysteme GmbH&Co.KG  
Sudetenstraße 5  
D-87471 Durach  
Tel: +49(0)831/697247-0, Fax: -15  
www.induktion.de

Günder Nr.	a	
	b	
	c	
Blatt	Datum	29.04.19
	Home	Hänel

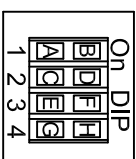
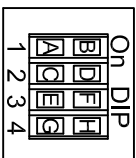
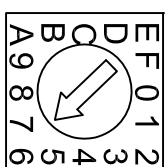
Schaltplan  
BI6-6/283

**Jumper-einstellungen:**

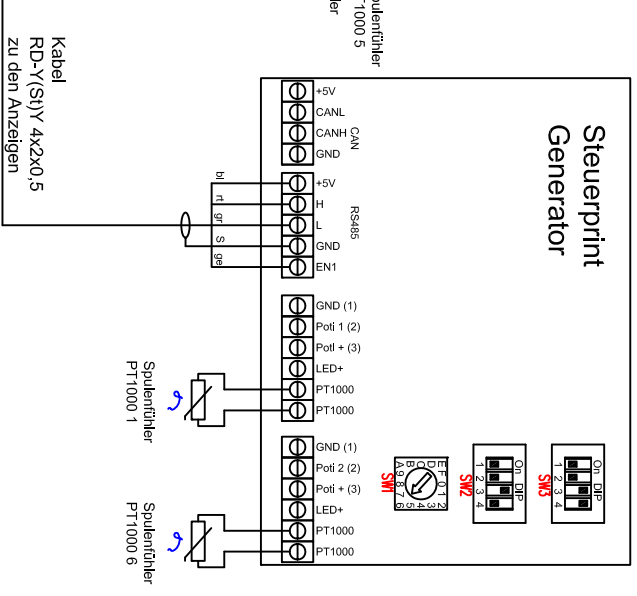
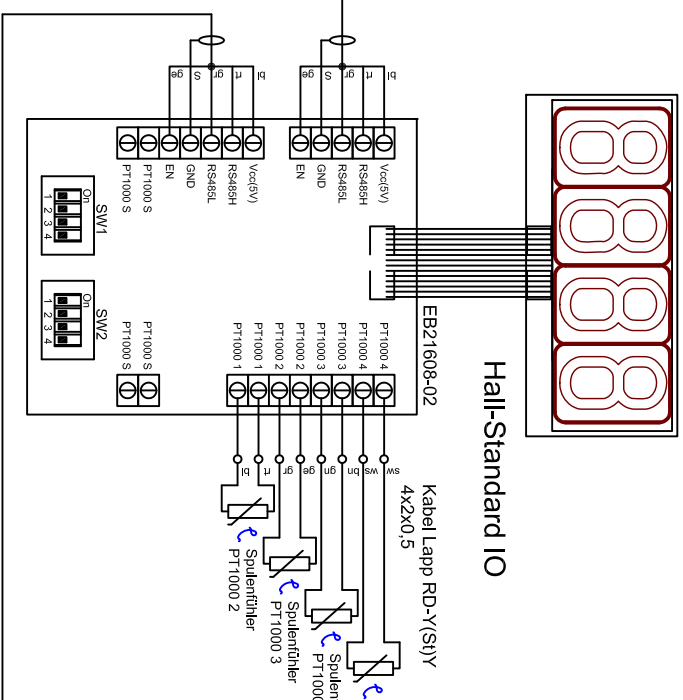
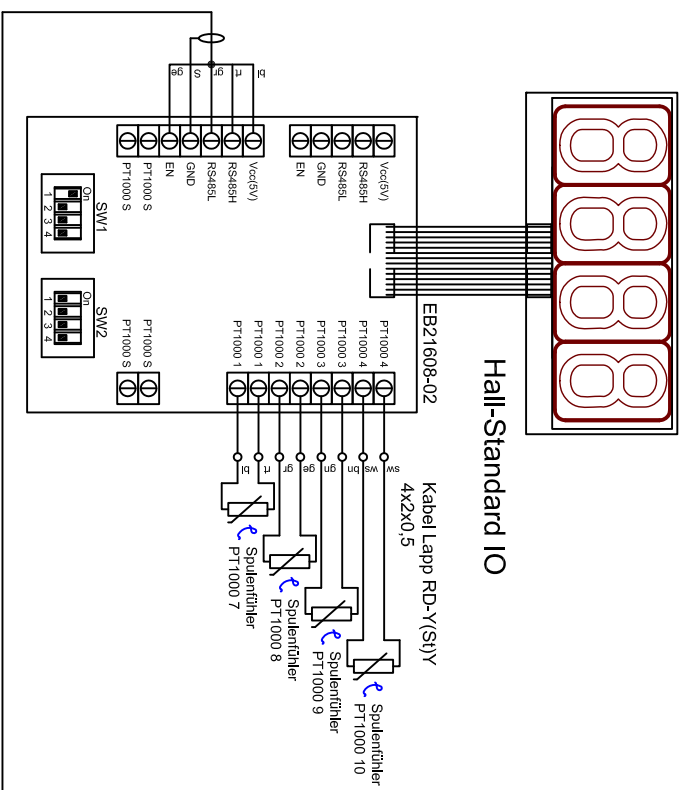
SW1:  
6=Spule 280x280F /215µH  
CH1=5kV/CH2=5kV  
CH1+CH2=5kV/5kV

- SW2: 1  A
- 2-Kanalbetrieb  B
- 1-Kanalbetrieb
- SW2: 2  C
- CAN ID/Frequenz
- CAN ID/Frequenz (=70Hz)  D
- SW2: 3  E
- Leistung Stufe 1  F
- Leistung Stufe 2
- SW2: 4  G
- Energiemanagement Aus  H
- Energiemanagement Ein

SW1: Spulentypen  
280x280F: 6



- SW3: 1  A
- Empfindlichkeit TE=Normal  B
- Empfindlichkeit TE=Fein
- SW3: 2  C
- Master-Poti-Funktion Aus
- Master-Poti-Funktion Ein  D
- SW3: 3  E
- Warmhalterfunktion Kanal 1 Aus  F
- Warmhalterfunktion Kanal 1 Ein
- SW3: 4  G
- Warmhalterfunktion Kanal 2 Aus  H
- Warmhalterfunktion Kanal 2 Ein



**Jumper-einstellungen:**

SW1: 1: Geräte-Adresse  
SW1: 2: Kompatibilitätsmodus  
SW1: 3:  
SW1: 4: nicht verwendet

SW2: 1: PT1000 2 On/Off  
SW2: 2: PT1000 3 On/Off  
SW2: 3: PT1000 4 On/Off  
SW2: 4: PT1000 5 On/Off

**Spuleneinstellungen BI-PDS**  
Generator 400V / 10,0kW  
280x280F Mach 4  
5F 4HallStandard IO

Berner Kochsysteme GmbH&Co.KG  
Sudetenstraße 5  
D-87471 Durach  
Tel.: +49(0)831/697247-0, Fax: -15  
berner@induktion.de  
www.induktion.de

Änderung	a	b	c	d	Datum	Name
					2/2	Hänzel