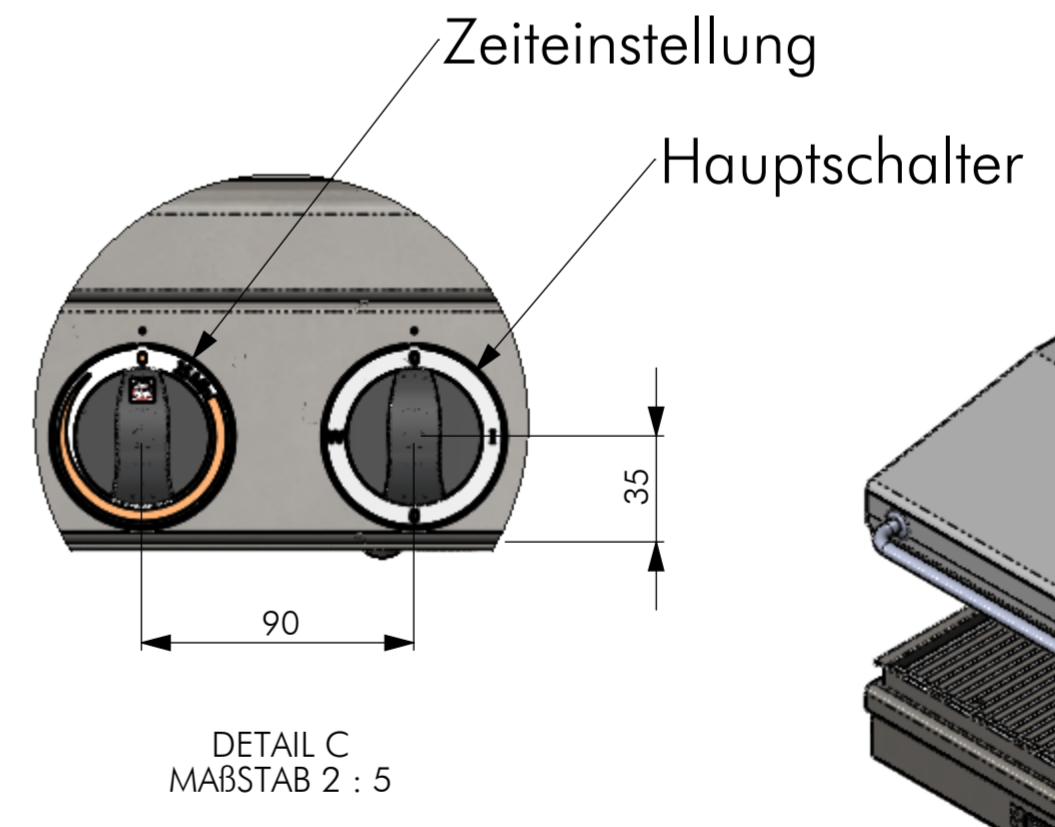
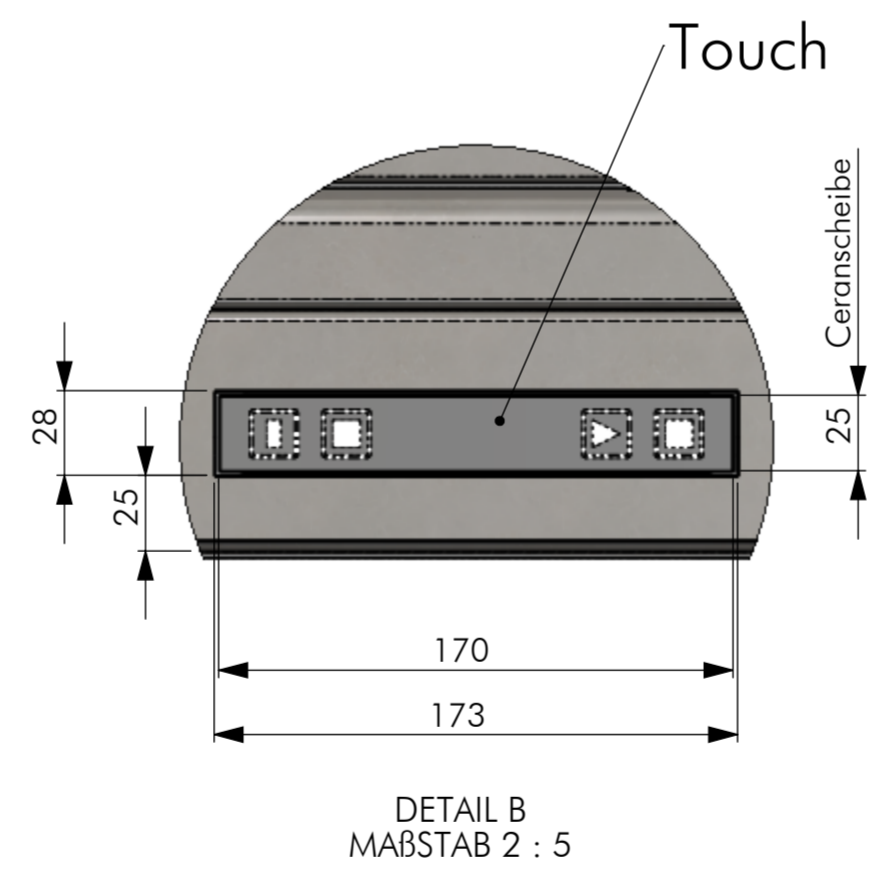
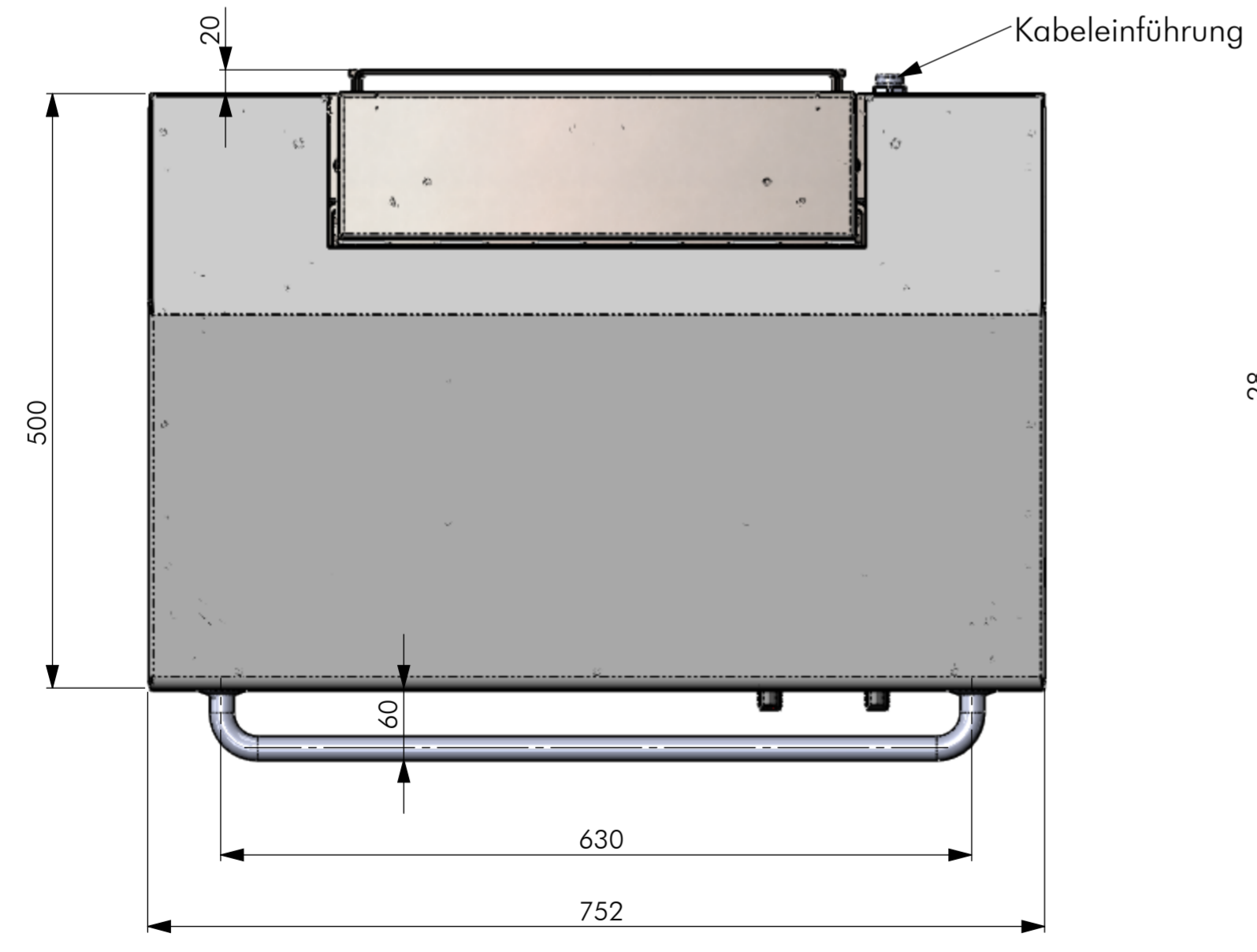


Detail Zeichnung-Nr: Salamander Rost 750_N
Detail Zeichnung-Nr: Bodenwanne-400373



alle Maße in mm
Allgemeintoleranz = m

GEZEICHNET	NAME	DATUM	SIG.	DATUM	SIG.	INDEX	ÄNDERUNG
GEPRÜFT	Adolf	10.04.2017	MA	10.04.2017	MA	a	
						b	
						c	
						d	

BENENNUNG: Geräteansicht 1

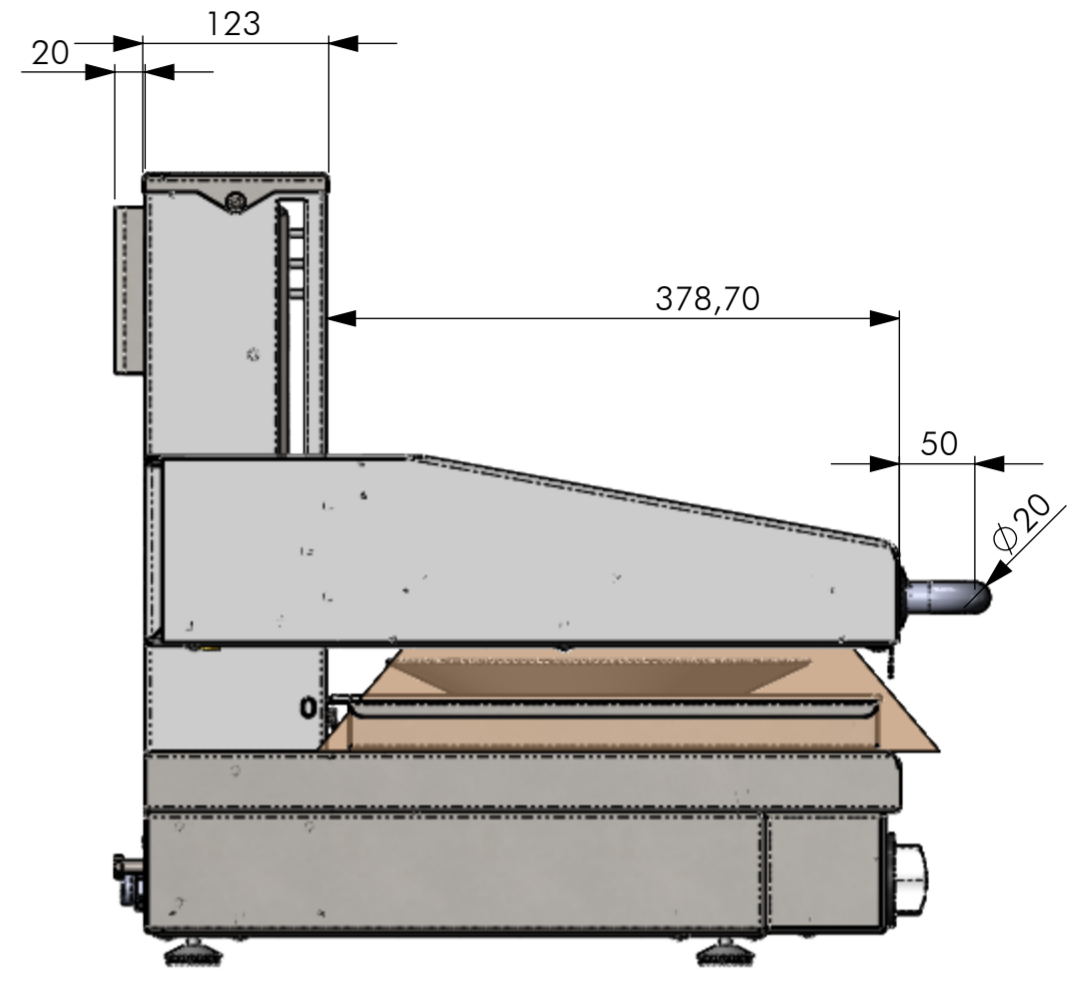
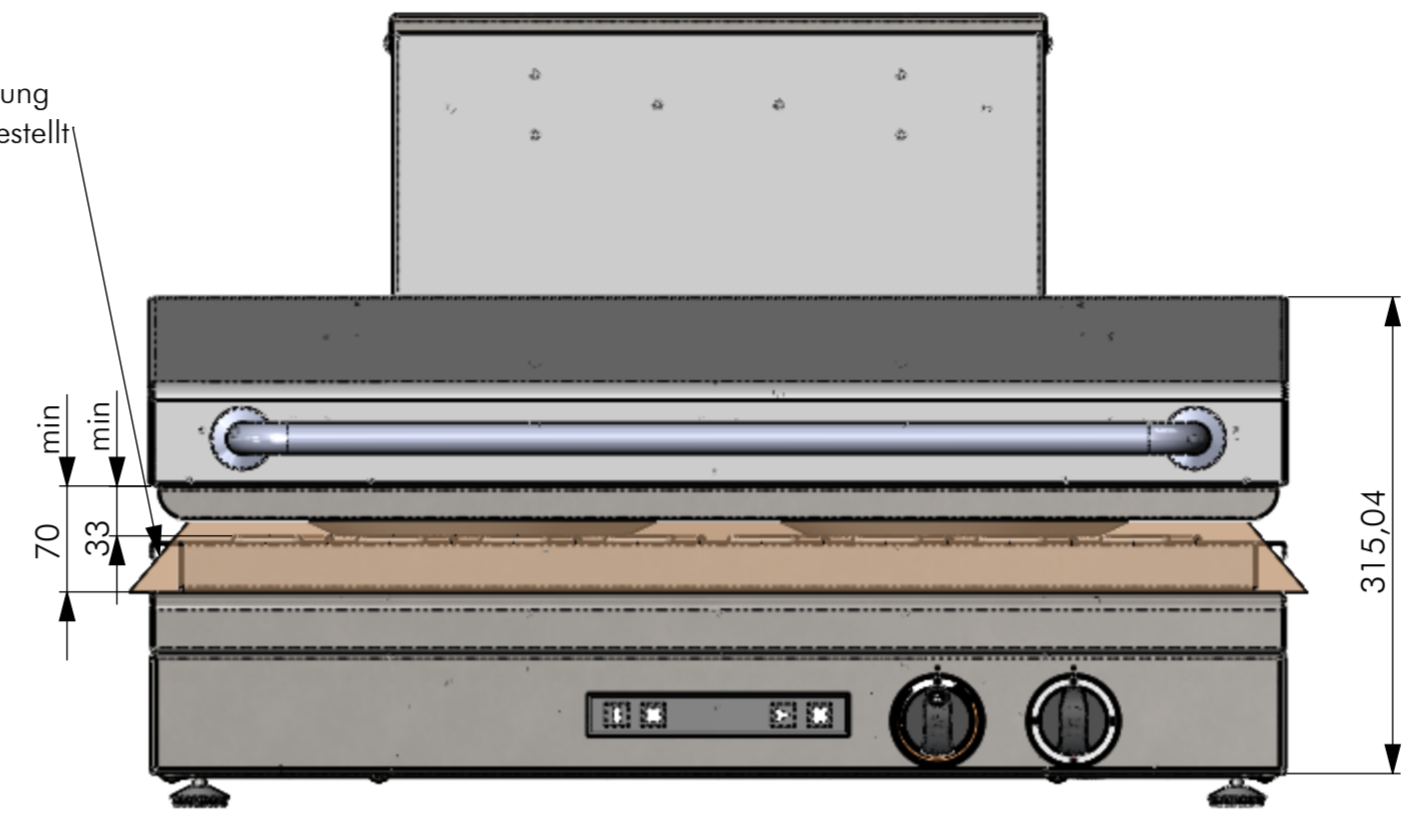
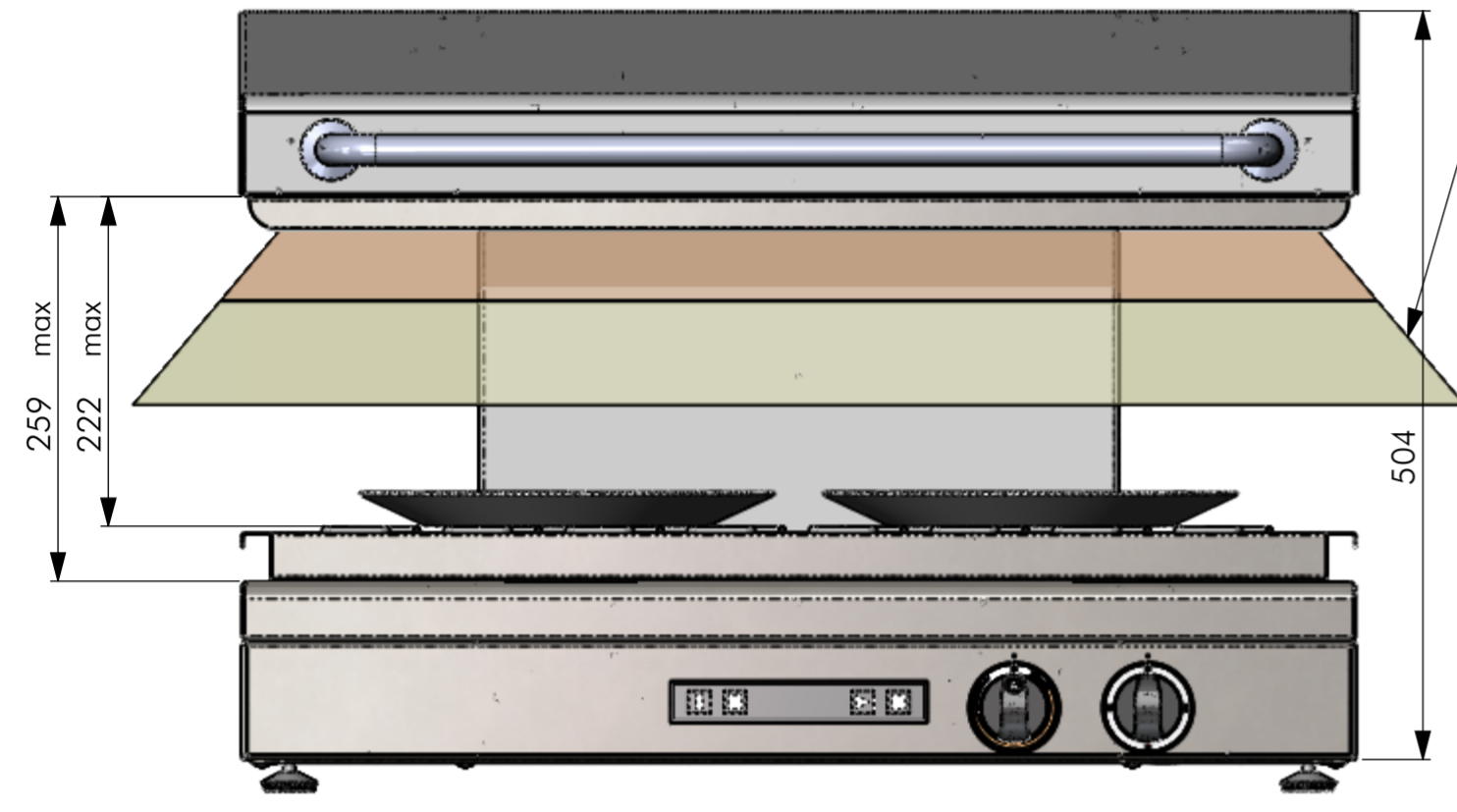
ZEICHNUNGSNR: 301775

Locher Großküchen - Geräte GmbH
Karlsberger Str.3 D-87471 Durach

MAßSTAB 1:5
BLATT 1 VON 3
A2

max. Einschubhöhe

min. Einschubhöhe

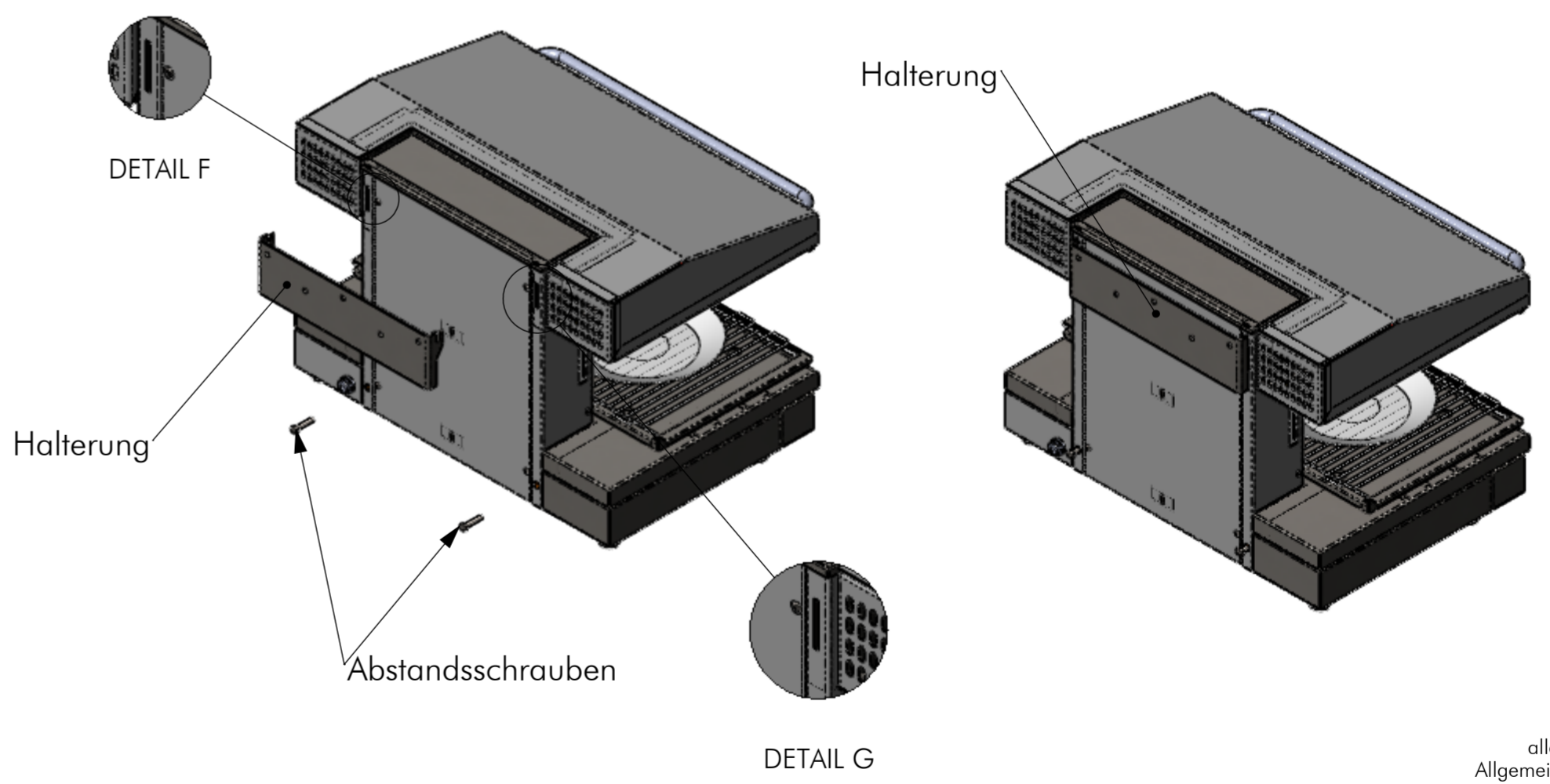
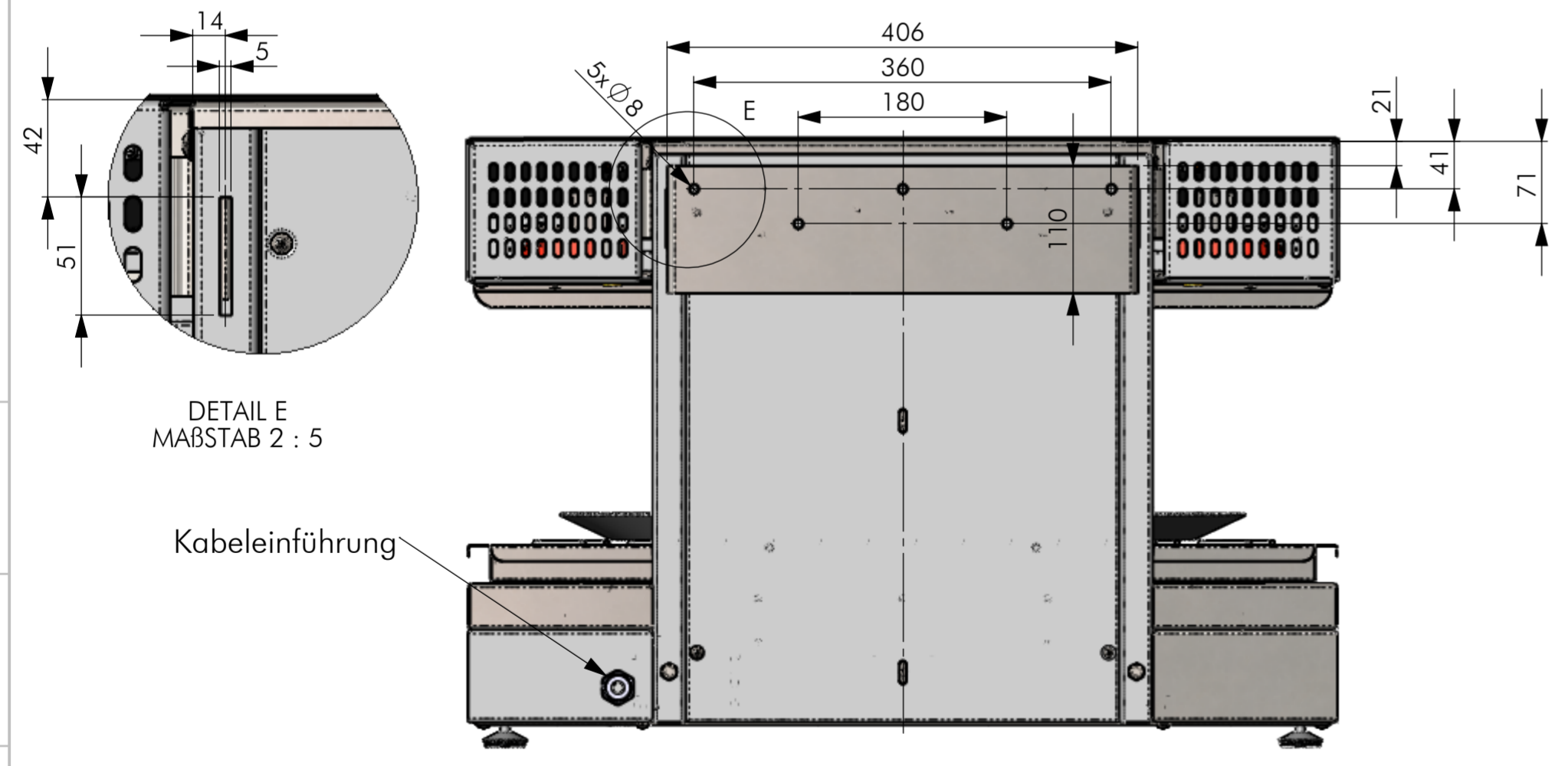


normaler Teller auf dem Rost

normaler Teller auf dem Rost

Wandhalterung

Wandmontage



alle Maße in mm
Allgemeintoleranz = m

GEZEICHNET	NAME	DATUM	SIG.	DATUM	SIG.	INDEX	ÄNDERUNG
GEPRÜFT	Adolf	10.04.2017	MA	10.04.2017	MA	a	
						b	
						c	
						d	

BENENNUNG: **Geräteansicht 2**

ZEICHNUNGSNR: **301775**

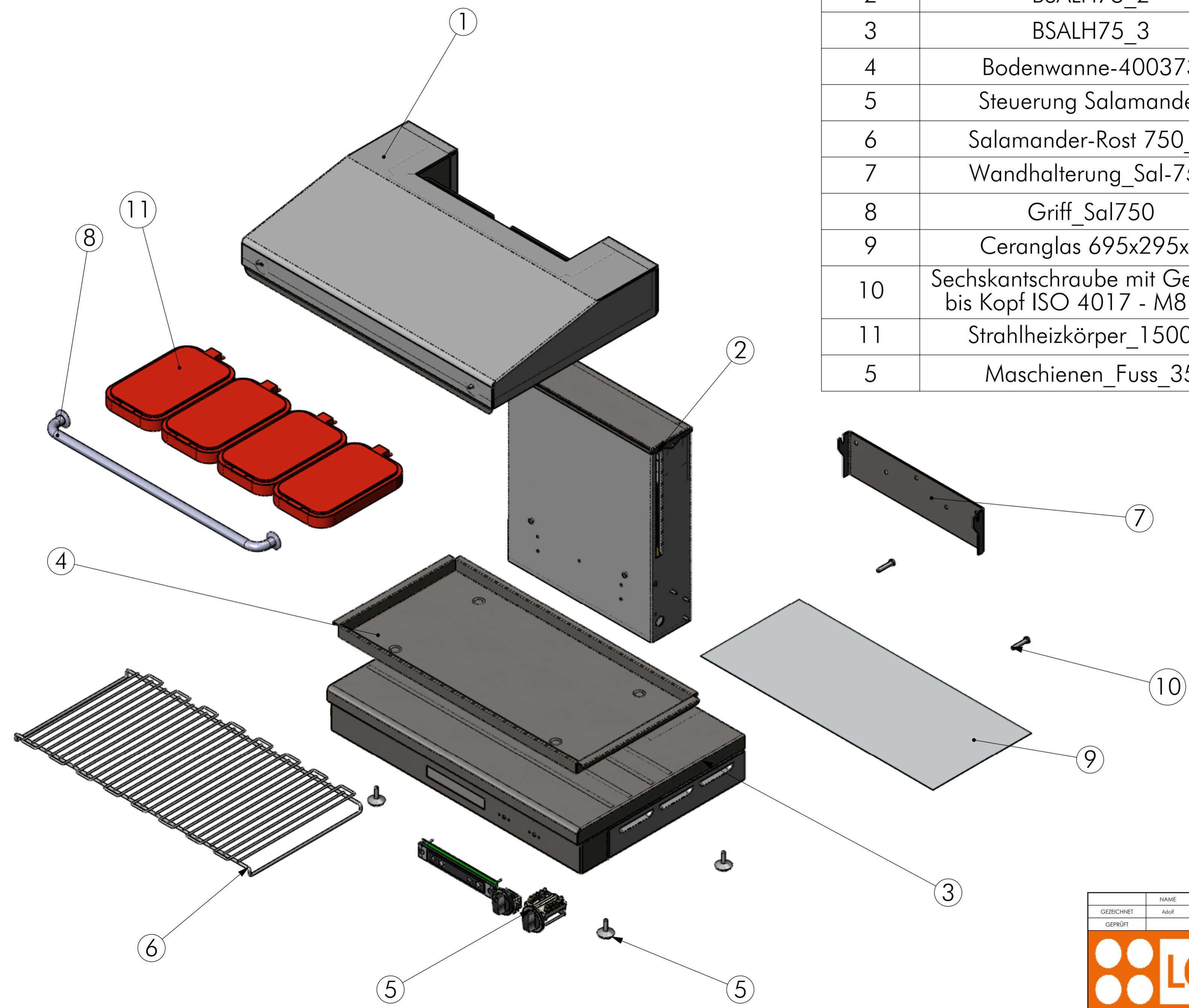
Locher Großküchen - Geräte GmbH
Karlsberger Str.3 D-87471 Durach

MASSSTAB 1:5
BLATT 2 VON 3
A2

1 2 3 4 5 6 7 8 9 10 11 12 13 14 15

A
B
C
D
E
F
G
H
I
J
K
L
M

POS-NR.	BENENNUNG	Artikelnummer	Default/MENGE
1	BSALH75_1	BSALH75_1	1
2	BSALH75_2	BSALH60_2	1
3	BSALH75_3	BSALH75_3	1
4	Bodenwanne-400373	400373	1
5	Steuerung Salamander	400379	1
6	Salamander-Rost 750_N	400359	1
7	Wandhalterung_Sal-750	400375	1
8	Griff_Sal750	400368	1
9	Ceranglas 695x295x4	352/2	1
10	Sechskantschraube mit Gewinde bis Kopf ISO 4017 - M8 x 40		2
11	Strahlheizkörper_1500W	700102	4
5	Maschinen_Fuss_35	500307	4



GEZEICHNET	NAME	DATUM	SIG.	DATUM	SIG.	INDEX	ÄNDERUNG
GEPRÜFT	Adolf	10.04.2017	MA	10.04.2017	MA	a	
						b	
						c	
						d	

LOCHER

BENENNUNG: **Explosionsansicht**

ZEICHNUNGSNR: **301775**

Locher Großküchen - Geräte GmbH
Karlsberger Str.3 D-87471 Durach

MASSSTAB 1:5

BLATT 3 VON 3

A2

1 2 3 4 5 6 7 8 9 10