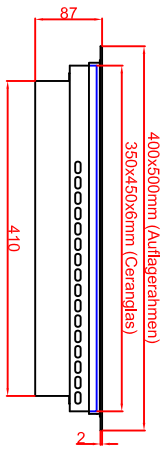
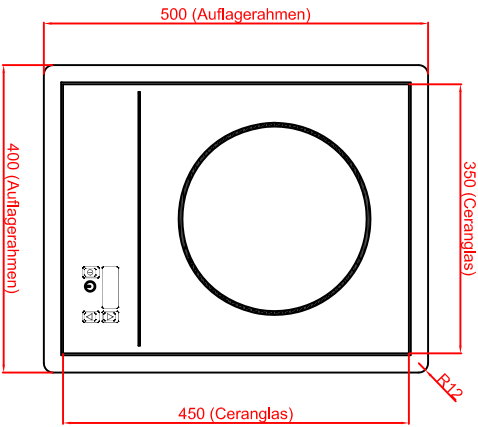
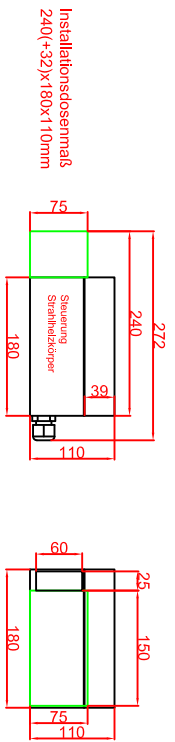


Variante "B"
 Ausschnitt in Abdeckung
 flächenbündiger Einbau
 358mm x 458mm



Variante "A"
 Ausschnitt in Abdeckung
 Einbau mit Auflagerahmen
 380mm x 480mm



Platz für 1 Installationsdose Schaltung vorsehen
 (mindestens 300mm von den Heizkörpern entfernt)

Installationsdosenmaß
 240+32x180x110mm

Berner-Kochsysteme GmbH & Co.KG
 Sudlenstrasse 5
 D-87471 Durach

Maßstab: 1:10
 Zeichnungsnummer: 48/102

Tel.: +49(0)831/697247-0
 Fax.: +49(0)831/697247-15
 berner@induktion.de
 www.induktion.de

Bestellteil	Datum	Name
Version 1	04.02.2014	Hänel
Änderung 1	04.02.2014	Berner
Änderung 2		

BS1EGSTB
 Flächenbündig (B)
 Auflagerahmen (A)