

L1 L2 L3 N PE
 Kabel 1,1 1,2 1,3 1,4 1,gn/ge
 Anschluss 35A
 5G6qmm
 400V/3~/N/PE

Kabel 1 - diflex Classic 5G6qmm	013.00025	F1 - Sicherung	300120
Kabel 2 - diflex Classic 5G1,5qmm	013.00019	F2-F9 - Sicherungsautomat B16A	300121
Kabel 3,4 - diflex Classic 110CY 4G2,5qmm	013.00035	KI - Schutz 40A/230V	800308
Kabel 5,6 - diflex Classic 110 3G2,5qmm	013.00021	SI - Hauptschalter 2-polig	800405
TI,1T2 - Energierегler	800400	HI - Betriebslampe 'grün' 230V	800201
RI,RE - Heizkörper 230V/3000V	800810	H2 - Betriebslampe 'rot' 230V(optional)	800214

Einbau Kombination
 Induktion/Strahlheizkörper
 BK4EG 16,0kW BIPS

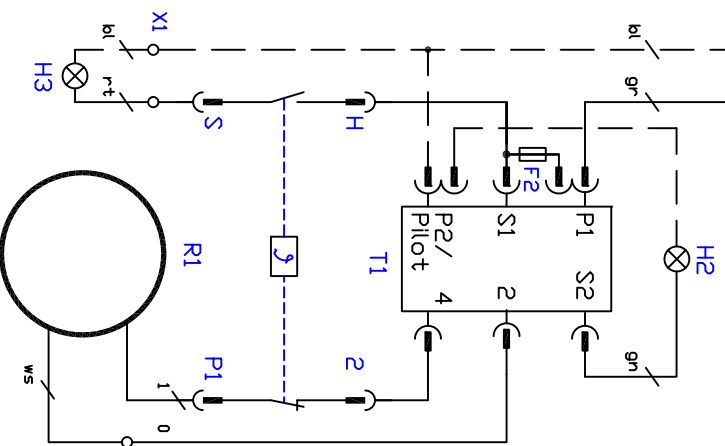
Berner-Kachsysteme GmbH&Co.KG
 Sudetenstraße 5
 D-87471 Durach
 Tel: +49(0)831/697247-0, Fax: -15
 bernereinduktion.de
 www.induktion.de

Schaltplan BK4-4/3	Blatt	1/3
	Datum	23.02.21
	Name	Hörnel

Generator 1 links	3,1 3,2 3,3 3,gn/ge
Generator 2 rechts	4,1 4,2 4,3 4,gn/ge
Strahlheizkörper 1 links hinten Bl.2/D.2	5,1 5,2 5,gn/ge
Strahlheizkörper 2 rechts hinten Bl.2/D.3	6,1 6,2 6,gn/ge

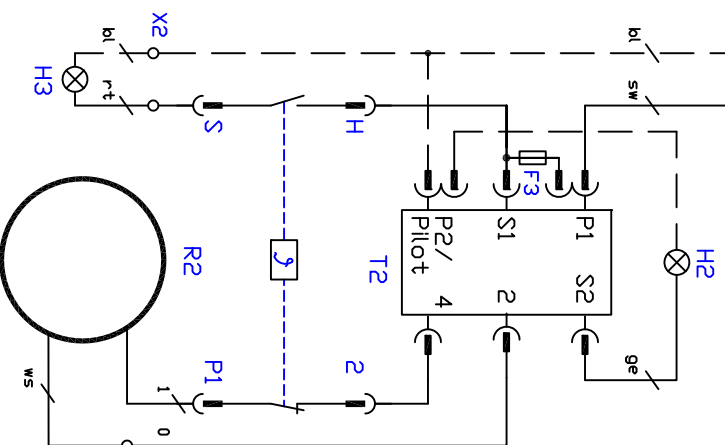
Schaltplan BK4-4/3	Blatt	1/3
	Datum	23.02.21
	Name	Hörnel

von Bl. 1/B4
Strahlheizkörper
links hinten




links hinten

von Bl. 1/B5
Strahlheizkörper
rechts hinten

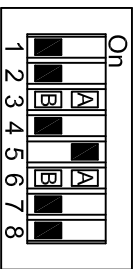


rechts hinten

Kabel 1 - diflex Classic 566qmm	013.00025	F1 - Steuersicherung B6A	300120	Einbau Kombination Induktion/Strahlheizkörper BK4EG 16,0kW BIPS  Berner-Kochsysteme GmbH & Co. KG Sudetenstraße 5 D-87471 Durach Tel:+49(0)831/697247-0, Fax:-15 bernereinduktion.de www.induktion.de	Änderung	a			
Kabel 2 - diflex Classic 561,5qmm	013.00019	F2,F3 - Feinsicherung T1A/Sicherungshalter	501263/501266		b				
Kabel 3,4 - diflex Classic 110CV 4GE2,5qmm	013.00035	K1 - Schutz 40A/230V	800308		c				
Kabel 5,6 - diflex Classic 110 3GE2,5qmm	013.00021	S1 - Hauptschalter 2-polig	800405		Version				1,2
		H1,H2 - Betriebslampe "grün" 230V	800201		Blatt				
T1,T2 - Energieregler	800400	H3 - Restwärmelampe "rot" 230V, Kabel	800214	Blatt	2/3	Datum	23.02.21	None	
RL,R2 - Heizkörper 230V/3000W	800810	F2-F9 - Generatorsicherung B16A	300121	Schaltplan				HK4-4/3	

Jumperinstellungen:

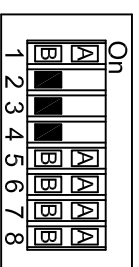
- SW1: 3 Hall Potentiometer LP4 = Ein
- Potentiometer LP1 = Aus
- SW1: 4 u. 5 Leistungseinstellung
- SW1: 6
- Warmhaltefunktion = Ein
- Warmhaltefunktion = Aus



SW1

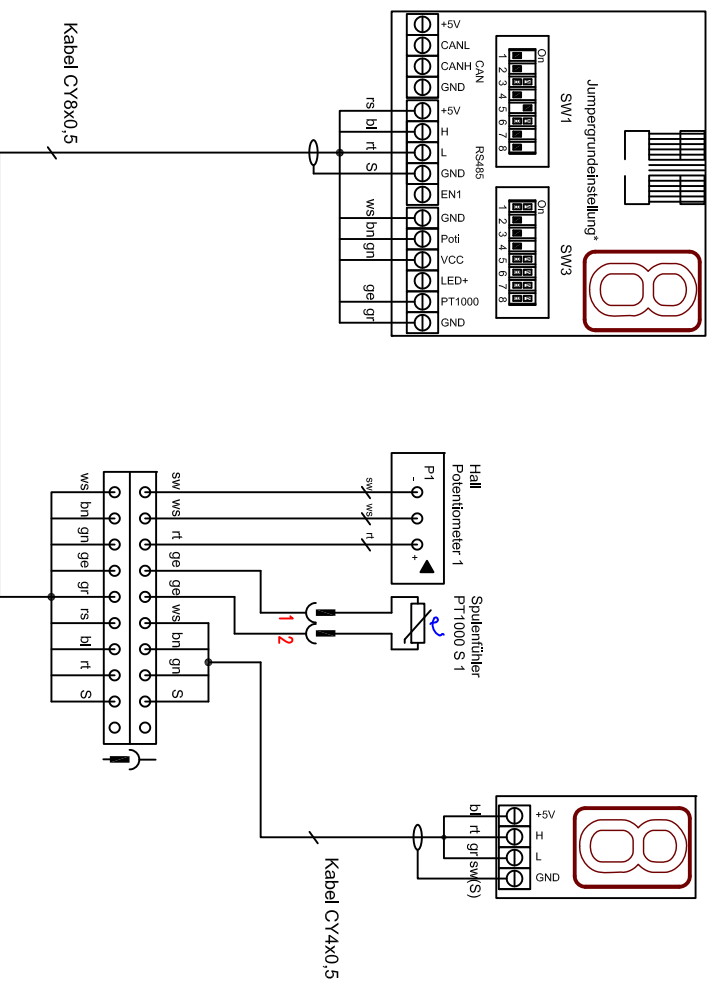
Jumperinstellungen:

- SW3: 1
- Frequenz = ein (Einzelkochstelle)
- Pulse = aus (Mehrere Kochstellen)
- SW3: 3 u.4
- Pfannenempfindlichkeit
- SW3: 5,6,7 u. 8 Spulentypen
- Ø230;Ø260.Wok: 5,6,7,8 = Off
- Ø280: 5,6,7 = Off, 8 = On
- Q270: 5,6,8 = Off, 7 = On
- 280x280F: 5,7,8 = Off, 6 = On
- 250x460GN: 5,8 = Off, 6,7 = On

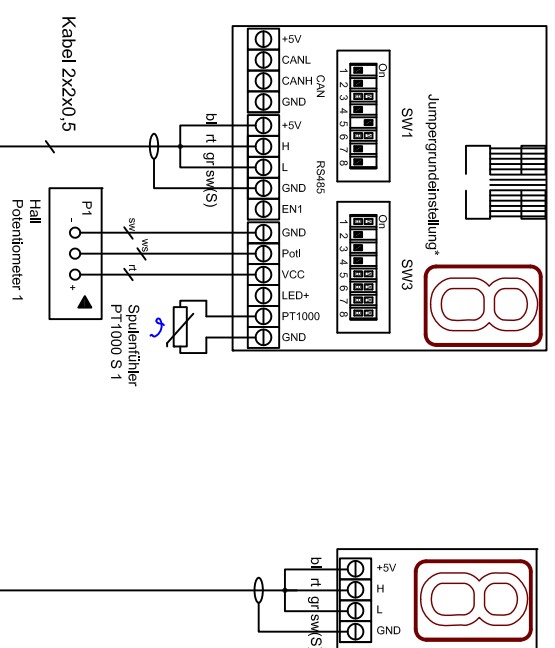


SW3

Version S oder M = GSG



Version S oder M = Modul



Spuleneinstellungen BIPS
Generator 3x400V / 5KW
Vers. 4.xx LP4

Berner Kochsysteme GmbH&Co.KG
Sudetenstraße 5
D-87471 Durach
Tel.: +49(0)831/697247-0, Fax: -15
berner@induktion.de
www.induktion.de

Änderung		a	b	c	d
1/1	Version:	1.2			
	Datum:	04.02.21			
	Name:	Hänel			

BIPS_4.xx_5KW_LP4