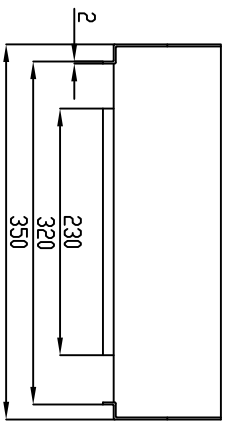
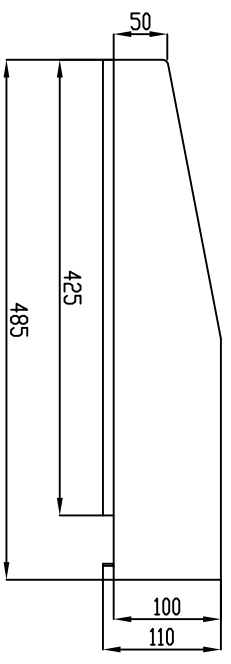


Draufsicht

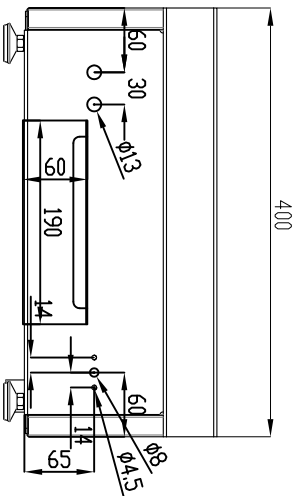
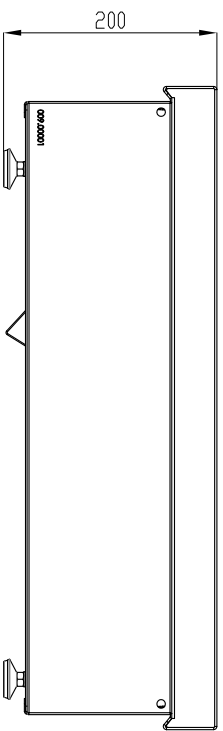


Vorderansicht

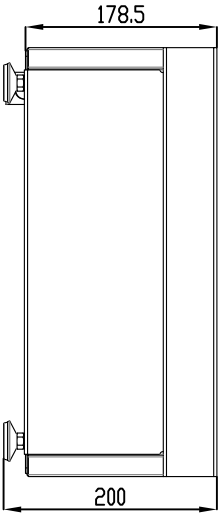


optional: Spritzschutz

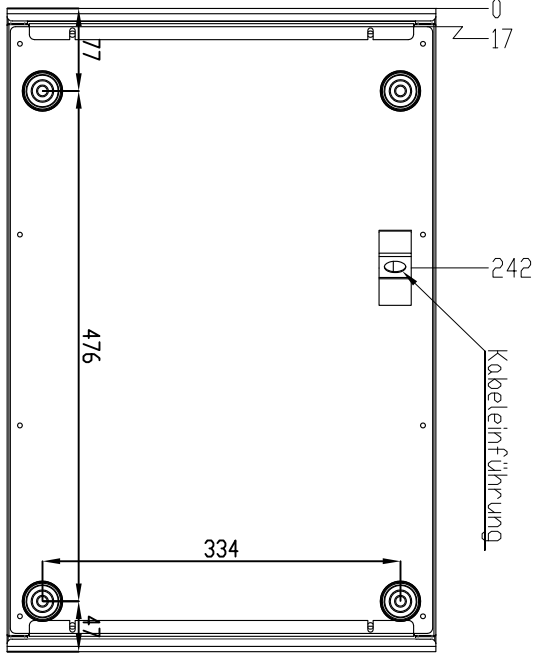
Seitenansicht




Rückansicht



Untersicht



Berner-Kochsysteme GmbH & Co.KG Sudetenstr. 5, D-87471 Durach Tel: +48(0)831/697247-0 Fax: +48(0)831/697247-15 Email: bernerkoch@ktdion.de www.ktdion.de				BERNUNG: Gehäuse BGAH40TM System 60/20	
Alle Maße in mm Abgengerichtete = n Kartenn gezeichnet		VERSTÜFF: 14301 (YS-C-NI18-10) ALISI 304		ZEICHNUNGSNR: 6020_12/83	
GEZEICHNET	Höbel	SIGNATUR	RII	ZEICHNUNGSNR./ARTIKELNR./HERSTELLER	
GEPROBT				Berner Oberndorf	
ÄNDERUNG 1	Nr.	Bereich	DATUM	MASSSTAB: 1:1	
ÄNDERUNG 2				GEWIDH: 99798 Drawn	