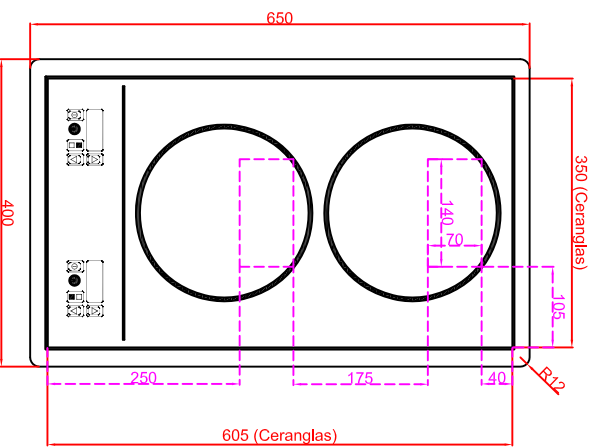
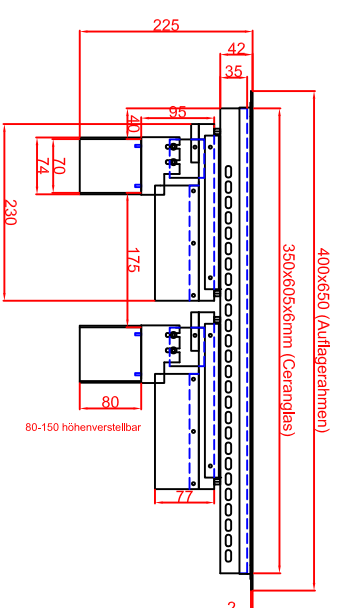


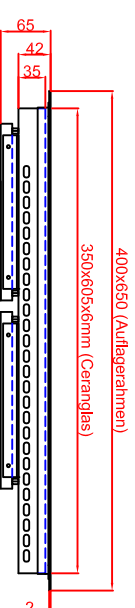
**Ausschnitt in Abdeckung
380mm x 630mm
Ansicht mit Luftschachtöffnungen**



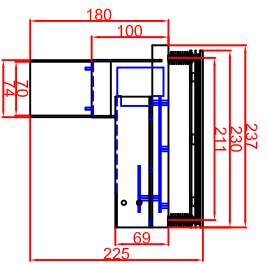
**Ausschnitt in Abdeckung 380mm x 630mm
Version Generator Modul angebaut**



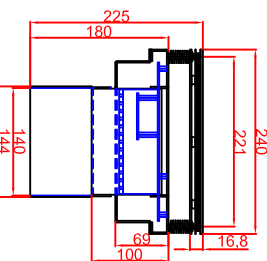
**Ausschnitt in Abdeckung 380mm x 630mm
Version Generator-Spule getrennt**



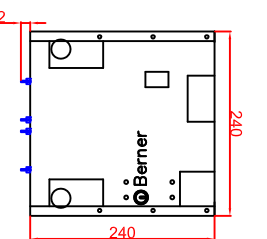
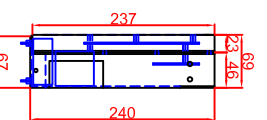
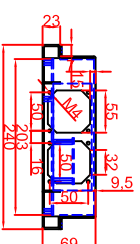
**Generatoransicht
Version Generator Modul**



**Generatoransichten
Version Generator-Spule getrennt**



Draufsicht



Berner-Kochsysteme GmbH & Co.KG
Sudlenstrasse 5
D-87471 Durach

Tel.: +49(0)831/697247-0
Fax.: +49(0)831/697247-15
berner@induktion.de
www.induktion.de

Maststab: 1:10
Zeichnungsnummer: 012/203

BIPEG10TK
Auflagerahmen (A)

Bestellteil	Datum	Name
Generator	10/22/2014	Hänel
Ausführung 1	10/22/2014	Berner
Ausführung 2		

Blatt	1	von	1
-------	---	-----	---