

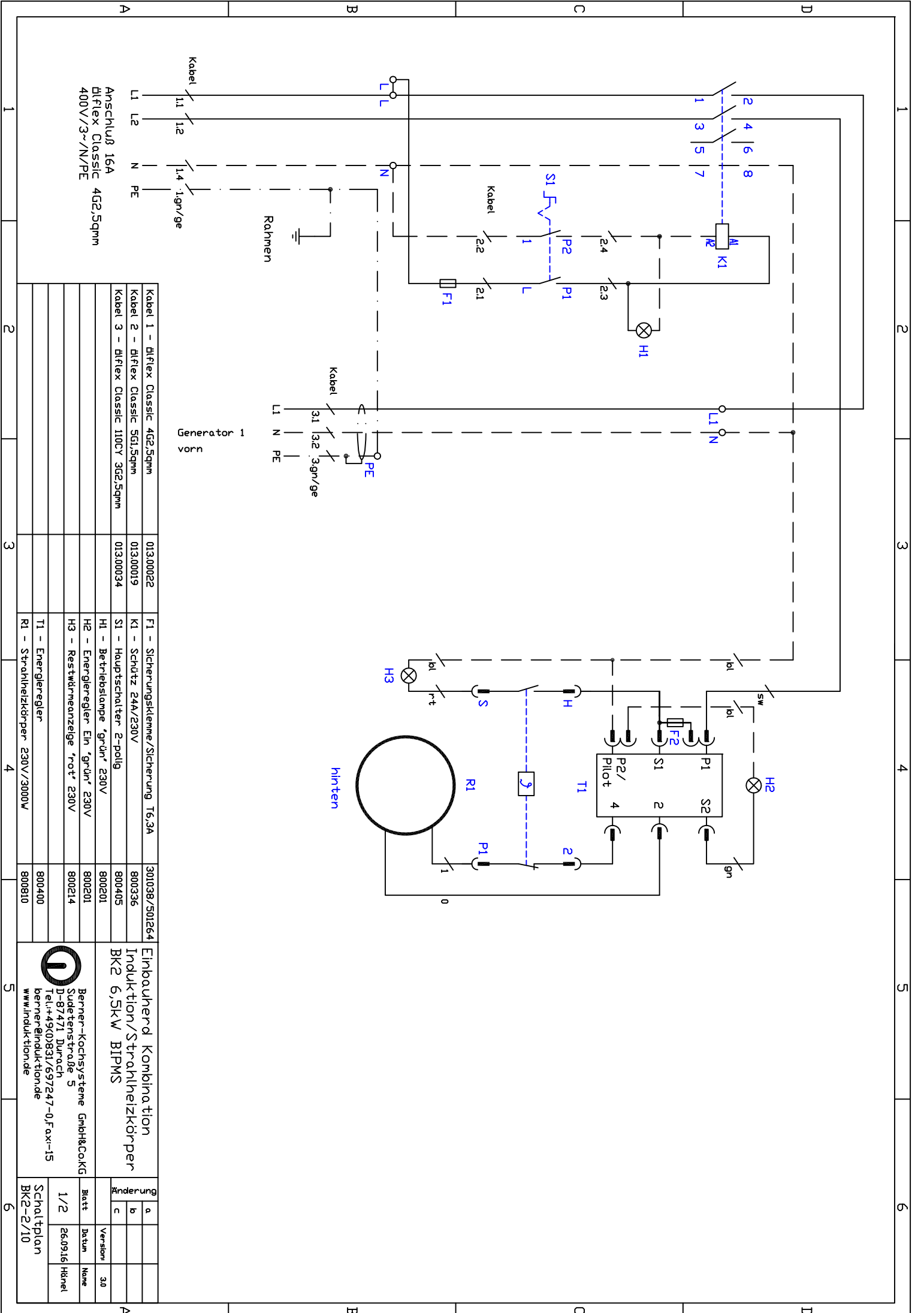
Anschluss 16A
 diflex Classic 4G2,5qmm
 400V/3~/N/PE

Kabel 1 - diflex Classic 4G2,5qmm	013.00022	F1 - Sicherungsklemme/Sicherung T6,3A	301038/501264
Kabel 2 - diflex Classic 5G1,5qmm	013.00019	K1 - Schütz 24A/230V	800336
Kabel 3 - diflex Classic 110CV 3G2,5qmm	013.00034	S1 - Hauptschalter 2-polig	800405

H1 - Betriebslampe 'grün' 230V	800201
H2 - Energeregler Ein 'grün' 230V	800201
H3 - Restwärmeanzeige 'rot' 230V	800214
T1 - Energeregler	800400
R1 - Strahlheizkörper 230V/3000W	800810

Berner-Kochsysteme GmbH&Co.KG
 Sudetenstraße 5
 D-87471 Durach
 Tel: +49(0)831/697247-0, Fax: -15
 berne@induktion.de
 www.induktion.de

Schaltplan BK2-2/10	Blatt	1/2	Datum	26.09.16	Home
	Version				
	Blatt	a	b	c	



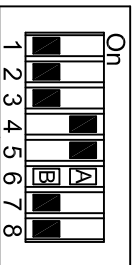
Jumperstellungen:

SW1: 4 u. 5 Leistungseinstellung

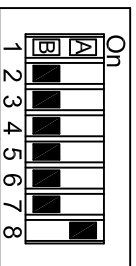
SW1: 6
 Warmhalterfunktion = Ein A
 Warmhalterfunktion = Aus B
 WH Softwareänderung nötig!

Spule
 Ø230

SW1



SW3



Version K = getrennt

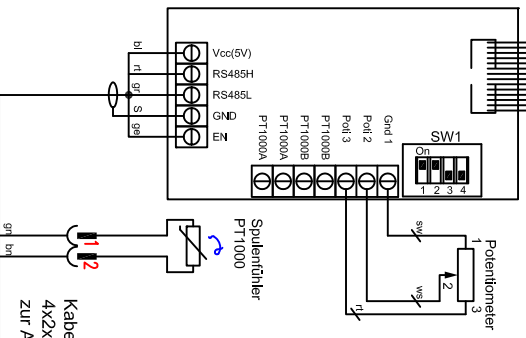
Jumperstellungen:

SW1.1: PT1000A On/Off

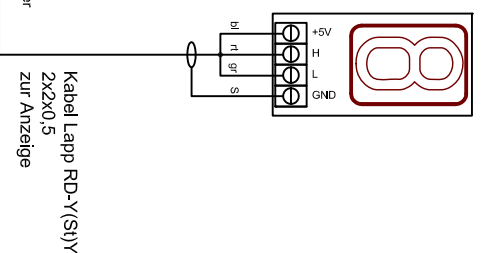
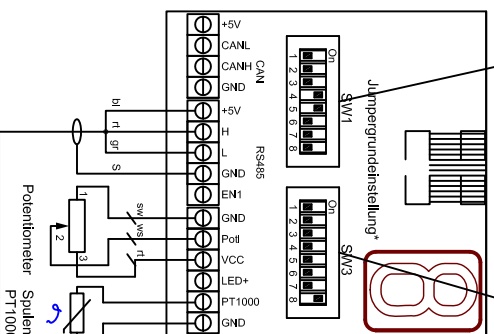
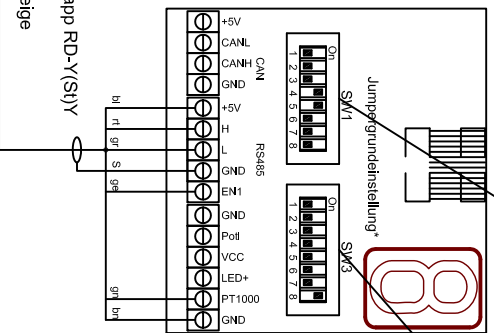
SW1.2: PT1000B On/Off

SW1.3: On=letzte Anzeige;
 Off=Einzel- o weitere Anzeige

SW1.4: Anzeige gedreht



Version M = Modul



SW3: 1
 Frequenz = ein (Einzelkochstelle)
 Pulse = aus (Mehrere Kochstellen)

SW3: 3 u.4
 Pfannempfindlichkeit

SW3: 5,6,7 u. 8 Spulentypen

Spuleneinstellungen BIPMS
 Generator 230V / 3,5kW; Vers. 4.07
 Ø230

Berner Kochsysteme GmbH&Co.KG
 Sudetenstraße 5
 D-87471 Durach
 Tel.: +49(0)831/697247-0, Fax: -15
 berne@induktion.de
 www.induktion.de

Änderung		a	b	c	d
Bild					
Datum					
Name					

Schaltplan
 BK2-2/10