

Kabel 1 - diflex Classic 110CY 5G2,5qmm/CEEI6A	100104
Kabel 2 - diflex Classic 110CY 4G2,5qmm	013.00035
F1 - Feinsicherung T1A/Sicherungshalter	501263/501262
S1 - Hauptschalter 4-polig	800404
H1 - Betriebslampe 'grün' 230V	800201

Auf-tisch-Induktionsherd
2-Induktion 10kW BI2
BIPDS

Berner-Kochsysteme GmbH&Co.KG
 Sudetenstraße 5
 D-87471 Durnach
 Tel: +49(0)831/697247-0, Fax: -15
 www.induktion.de

Änderung	a				
	b				
	c				
Blatt	1/2	Datum	27.08.19	Home	Hörnel
Schaltplan			AT-2/21		
Version			3.0		

Jumperinstellungen:

SW1:
 0=Spule Ø230/235µH
 CH1=5.0kW/CH2=5.0kW
 CH1+CH2=10.0kW

SW2: 1
 2-Kanalbetrieb
 1-Kanalbetrieb

SW2: 2
 CAN ID/Frequenz
 CAN ID/Frequenz (f=70Hz)

SW2: 3
 Leistung Stufe 1
 Leistung Stufe 2

SW2: 4
 Energiemanagement Aus
 Energiemanagement Ein

A

B

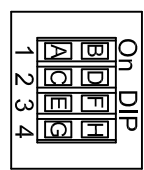
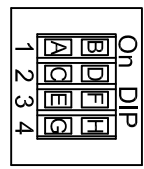
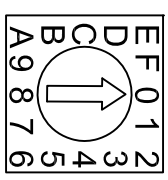
C

E

F

H

Spule
 Ø230



SW3: 1
 Empfindlichkeit TE=Normal
 Empfindlichkeit TE=Fein

SW3: 2
 Master-Poti-Funktion Aus
 Master-Poti-Funktion Ein

SW3: 3
 Warmhalterfunktion Kanal 1 Aus
 Warmhalterfunktion Kanal 1 Ein

SW3: 4
 Warmhalterfunktion Kanal 2 Aus
 Warmhalterfunktion Kanal 2 Ein

A

B

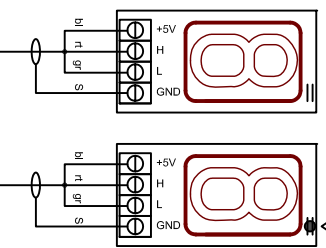
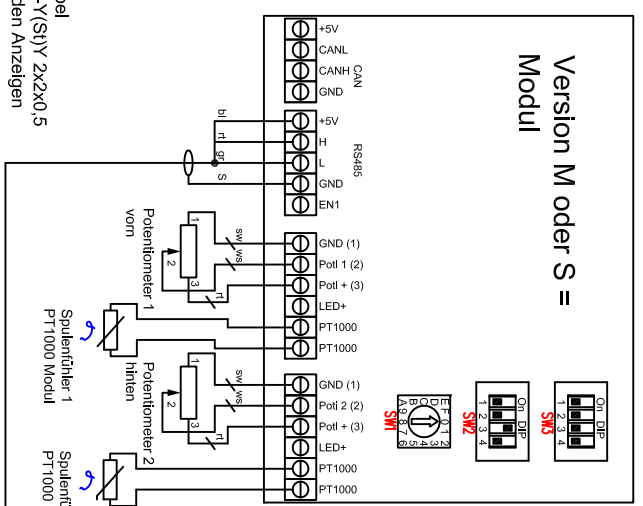
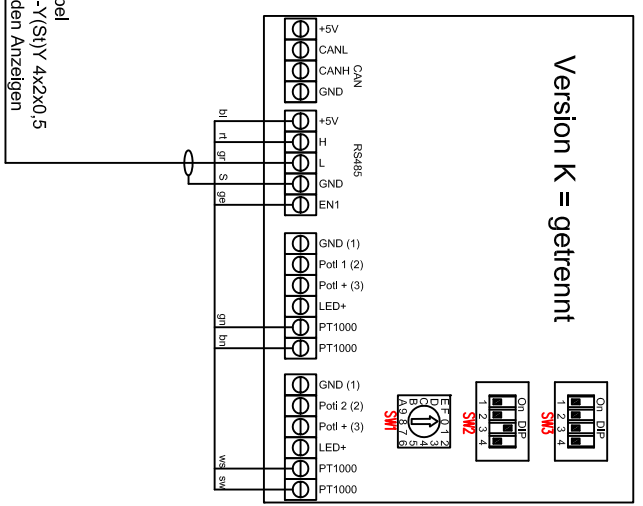
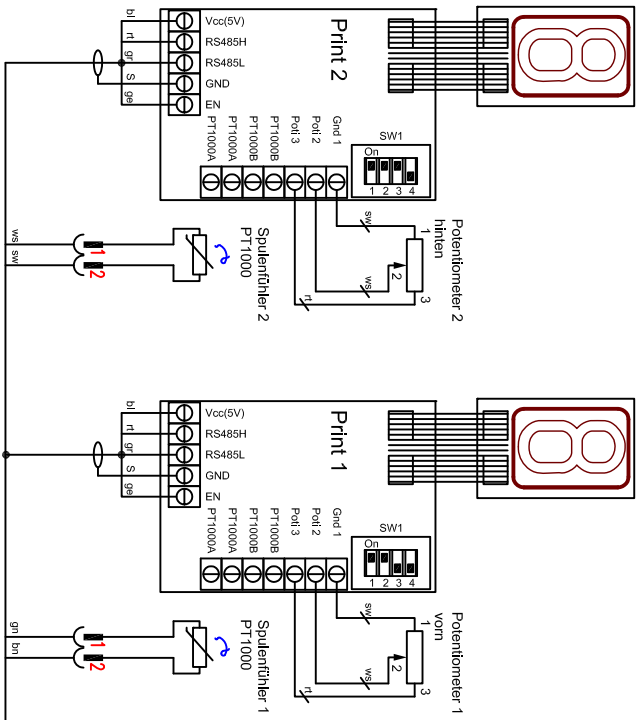
D

E

F

H

↳ Lötspunkt
 letzte Anzeige



Jumperinstellungen:
 SW1.1: PT1000A On/Off
 SW1.2: PT1000B On/Off
 SW1.3: On=letzte Anzeige;
 Off=Einzel- o. weitere Anzeige
 SW1.4: Anzeige gedreht

Spuleneinstellungen BIPDS
 Generator 400V / 10,0kW
 Ø230 Mach 4

Berner Kochsysteme GmbH&Co.KG
 Sudetenstraße 5
 D-87471 Durach
 Tel.: +49(0)831/697247-0, Fax: -15
 berner@induktion.de
 www.induktion.de

Änderung	a	b	c	d
1/1				

Datum	Name
16.07.19	Hänel