
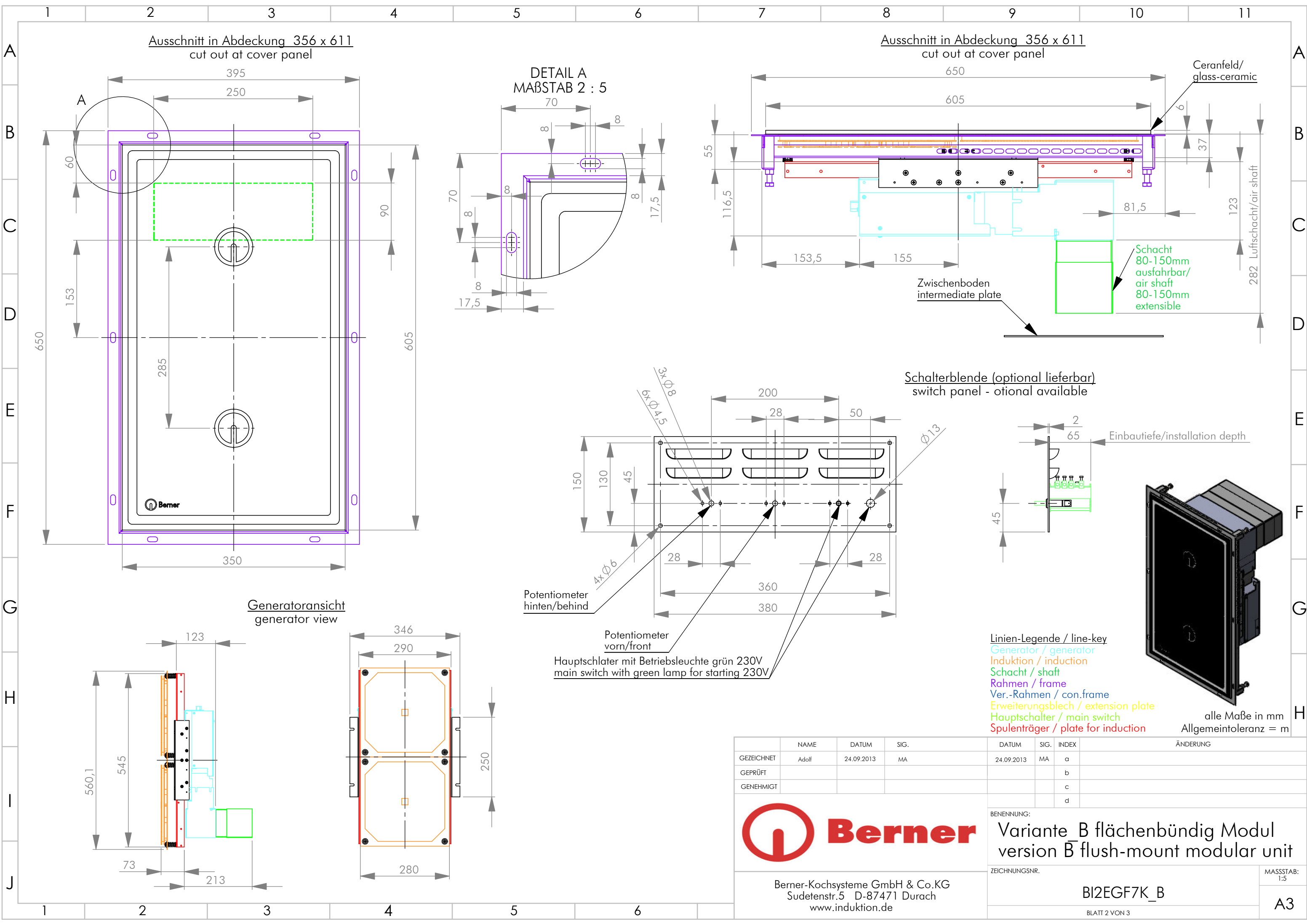


Variante B (flächenbündiger Einbau - flush-mount installation)

- Modul Spule auf Generator als kompakte Einheit - inductor on the generator as compact unit
- getrennt Spule und Generator getrennt - inductor and generator are separate
 Spule auf Spulenträger - inductor on plate for induction
 Generator in seperatem Anschlußfach - generator in a separate case
 Kabellänge variabel bestellbar - cable length to order variable

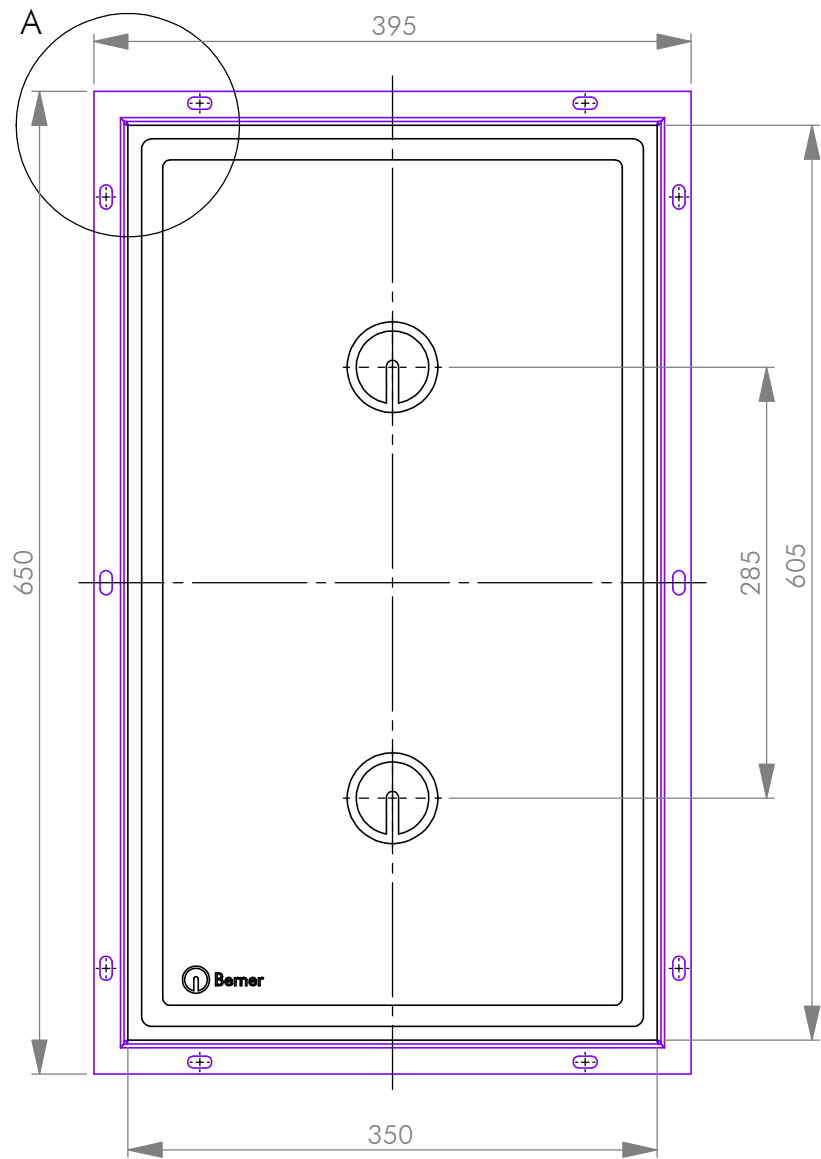
	NAME	DATUM	SIG.	DATUM	SIG.	INDEX	ÄNDERUNG
GEZEICHNET	Adolf	24.09.2013	MA	24.09.2013	MA	a	
GEPRÜFT						b	
GENEHMIGT						c	
						d	
							BENENNUNG:
							BI2EGF7K_B
Berner-Kochsysteme GmbH & Co.KG Sudetenstr.5 D-87471 Durach www.induktion.de							ZEICHNUNGSNR. BI2EGF7K_B MASSSTAB: 1:5
							A3
BLATT 1 VON 3							



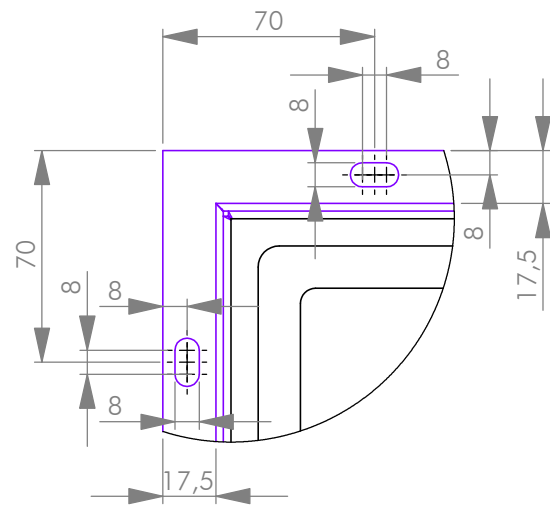
GEZEICHNET	NAME	DATUM	SIG.	DATUM	SIG.	INDEX	ÄNDERUNG
Adolf	Adolf	24.09.2013	MA	24.09.2013	MA	a	
GEPRÜFT						b	
GENEHMIGT						c	
						d	

Berner Berner-Kochsysteme GmbH & Co.KG Sudetenstr.5 D-87471 Durach www.induktion.de	BENENNUNG: Variante_B flächenbündig Modul version B flush-mount modular unit	MASSSTAB: 1:5 A3
	ZEICHNUNGSNR. B12EGF7K_B BLATT 2 VON 3	

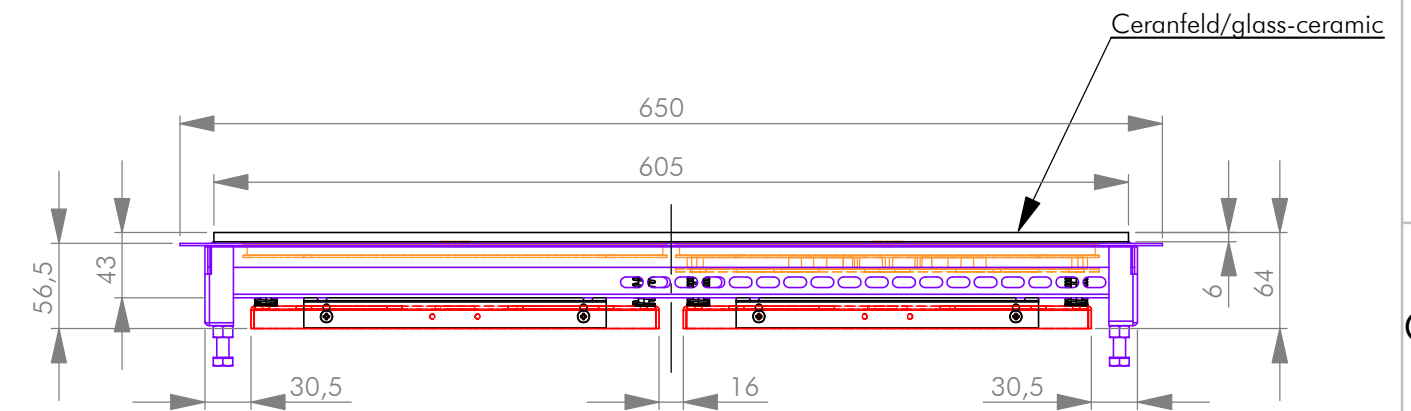
Ausschnitt in Abdeckung 356 x 611
cut out at cover panel



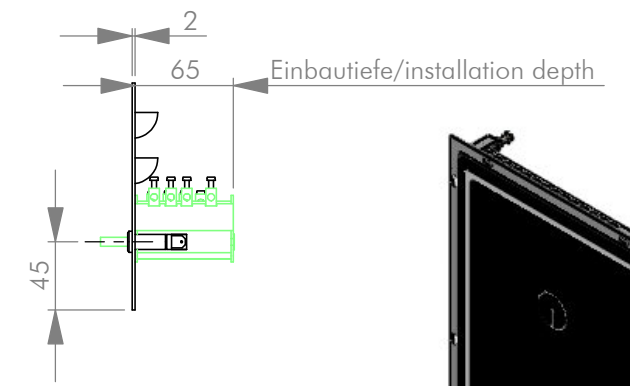
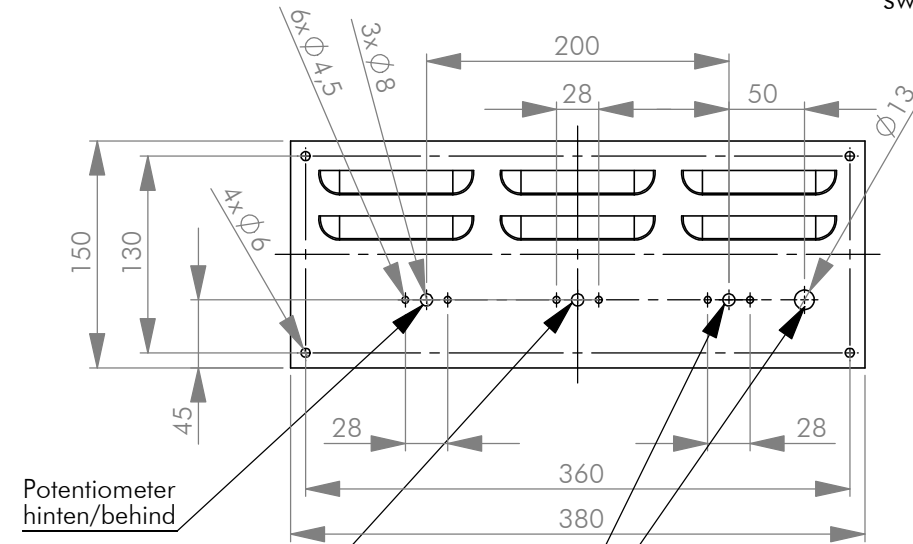
DETAIL A
MAßSTAB 2 : 5



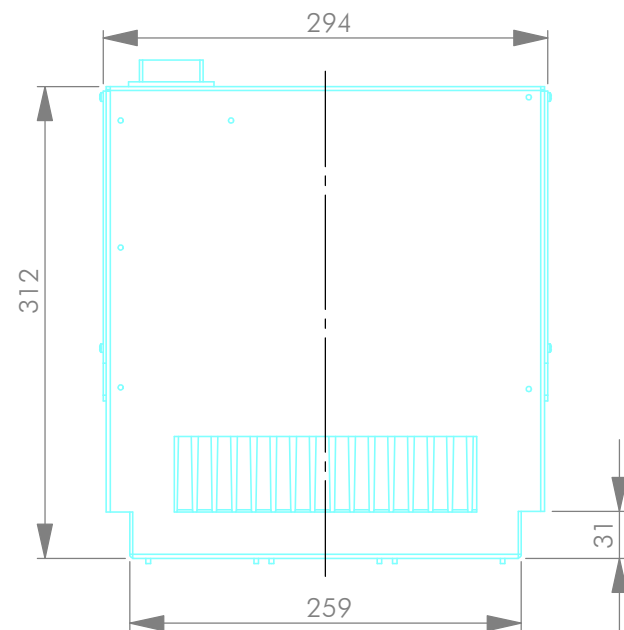
Ausschnitt in Abdeckung 356 x 611
cut out at cover panel



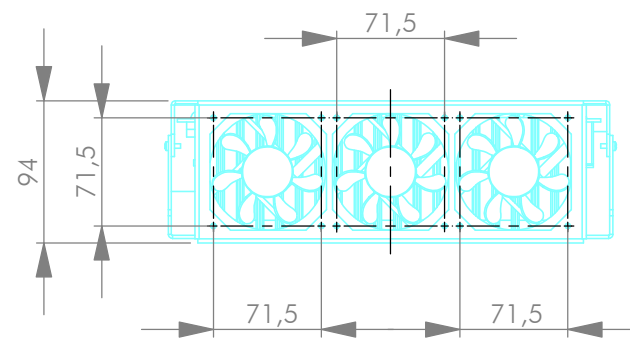
Schalterblende (optional lieferbar)
switch panel - optional available



Generatoransicht
generator view



Potentiometer hinten/behind
Potentiometer vorne/front
Hauptschalter mit Betriebsleuchte grün 230V
main switch with green lamp for starting 230V



Linien-Legende / line-key

- Generator / generator
- Induktion / induction
- Schacht / shaft
- Rahmen / frame
- Ver.-Rahmen / con.frame
- Erweiterungsblech / extension plate
- Hauptschalter / main switch
- Spulenträger / plate for induction

alle Maße in mm
Allgemeintoleranz = m

GEZEICHNET	NAME	DATUM	SIG.	DATUM	SIG.	INDEX	ÄNDERUNG
GEZEICHNET	Adolf	24.09.2013	MA	24.09.2013	MA	a	
GEPRÜFT						b	
GENEHMIGT						c	
						d	



BENENNUNG:
Variante B flächenbündig getrennt
version B flush-mount separated

Berner-Kochsysteme GmbH & Co.KG
Sudetenstr.5 D-87471 Durach
www.induktion.de

ZEICHNUNGSNR.	B12EGF7K_B	MASSSTAB: 1:5
	BLATT 3 VON 3	A3