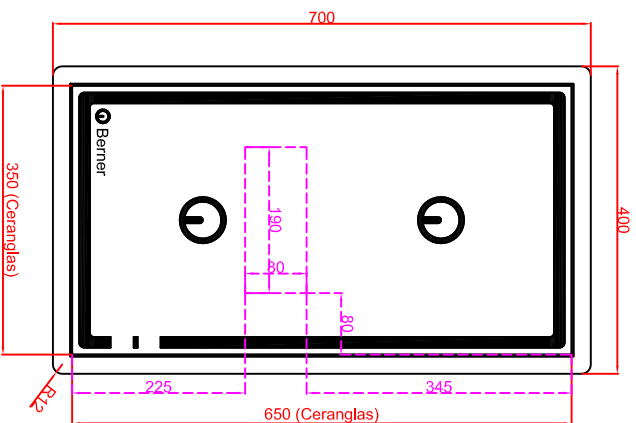
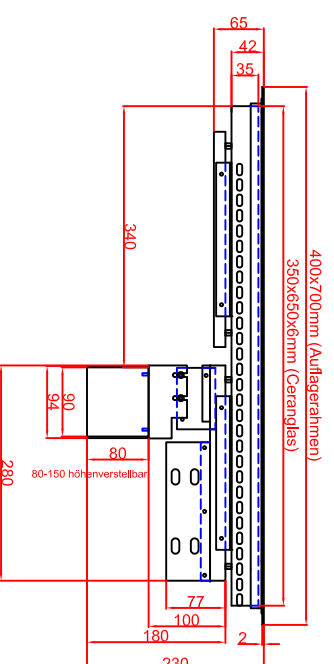


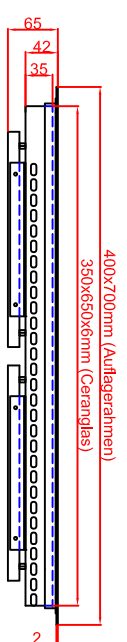
Ausschnitt in Abdeckung
380mm x 680mm
Ansicht mit Luftschächtoffnungen



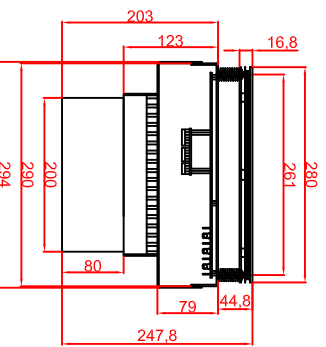
Ausschnitt in Abdeckung 380mm x 680mm
Version Generator angebaut



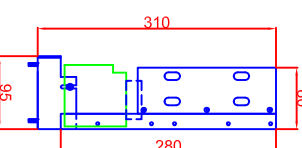
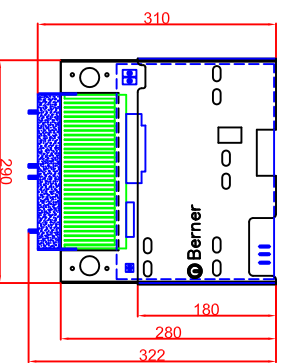
Ausschnitt in Abdeckung 380mm x 680mm
Version Generator-Spule getrennt



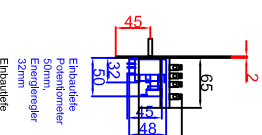
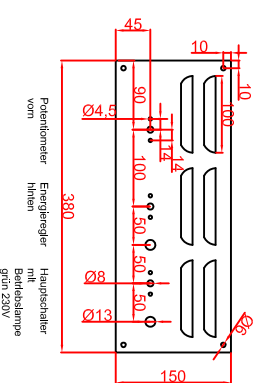
Generatoransicht
Version Generator Modul



Generatoransichten
Version Generator-Spule getrennt



Schalterblende (optional lieferbar)



Berner-Kochsysteme GmbH & Co.KG
Sudetenstrasse 5
D-87471 Durach
Tel.: +49(0)831/697247-0
Fax.: +49(0)831/697247-15
berner@induktion.de
www.induktion.de

Maststab: 1:10
Zeichnungsnummer: 250/202

BK2EGM
Auflegerahmen (A)
1xInduktion/
1xStrahlheizkörper

Bestellteil	Datum	Name
Generator	04.03.2014	Hahn
Ausführung 1	04.03.2014	Berner
Ausführung 2		