

Kabel	1,2	3,4	5	H1	K1	T1,T2	R1,R2
Kabel 1,2 - diflex Classic 5G6qmm	013.00025	F1 - Stuersicherung B6A	300120	800201	Berner-Kochsysteme GmbH&Co.KG		
Kabel 3,4 - diflex Classic 110CY 4G2,5qmm	013.00035	F2-F9 - Generatorsicherung B16A	300121	800308	Sudetenstrabe 5		
Kabel 5 - diflex Classic 5G1,5qmm	013.00019	S1 - Hauptschalter 4-polig	800404	300311	D-87471 Durach		
		H1 - Betriebslampe 'grün' 230V	800201	800850	Teil+49(0)831/697247-0, Fax-15		
		K1 - Schütz 40A	800308		berner@induktion.de		
		T1,T2 - Thermostat 190°C	300311		www.induktion.de		
		R1,R2 - Heizkörper 1000W	800850				

Anschluß 35A
diflex Classic 5G6qmm
400V/3~/N/PE

A	B	C	D	Anderung		Datum	Name
				a	b		
				b			
				c			
				d			
Schaltplan				B12-2/71			

Jumperstellungen:

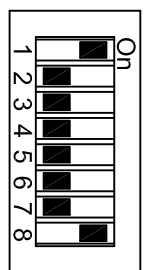
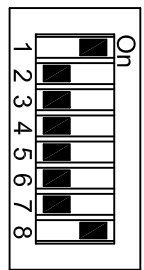
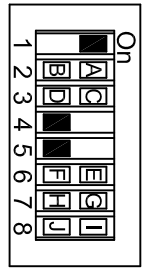
- SW1: 2 PT1000 Überbrückung
getrennt = Ein A
- Modul oder 5-F getrennt=Aus B
- SW1: 3 Anzeige Vers. M und
LED = Ein C
- Anzeige Vers.K=Aus D

- SW1: 4
Frequenz = ein (Einzelkochstelle)
Pulse = aus (Mehrere Kochstellen)
- SW1.5: Frequenz -70Hz = Ein
Normal = Aus E
- SW1: 6
Warmhaltefunktion vorn = Ein E
- Warmhaltefunktion vorn=Aus F

- SW1: 7
Warmhaltefunktion hinten = Ein G
- Warmhaltefunktion hinten = Aus H
- bei 5F immer aus!

- SW1: 8
Masterpotentiometer = Ein I
- ohne Masterpotentiometer = Aus J

Spule
320X320S2,
680X150S2



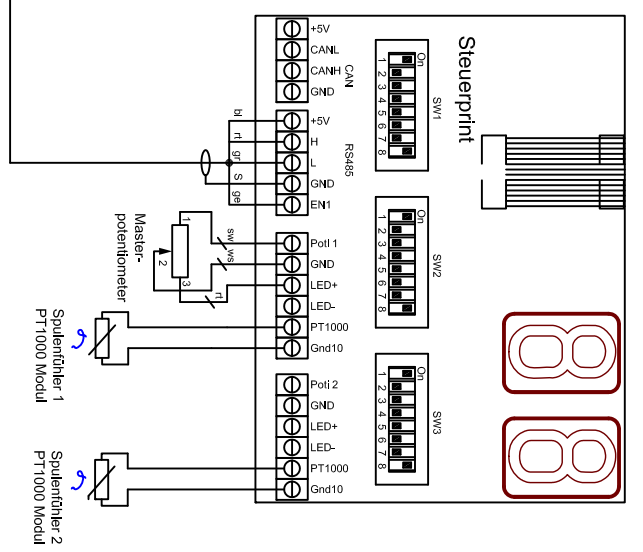
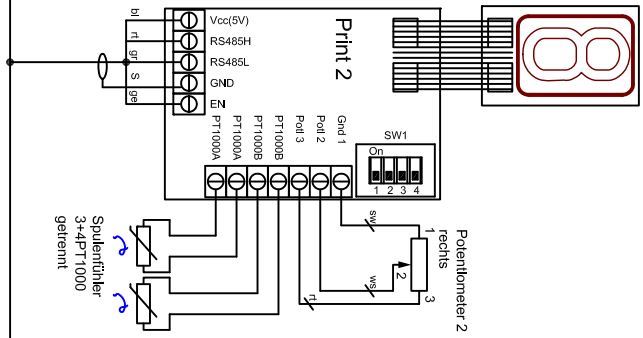
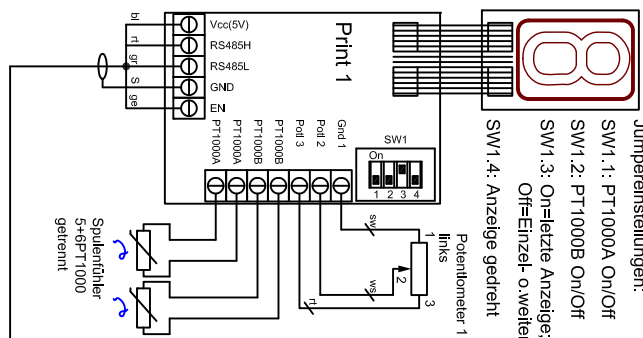
- SW2/3: 1 u. 2
Leistungseinstellung
- SW2/3: 3 u. 4
Pfannenempfindlichkeit
- SW2/3: 5,6,7 u. 8 Spulentypen

Version K 2

Jumperstellungen:

- SW1.1: PT1000A On/Off
- SW1.2: PT1000B On/Off
- SW1.3: On=letzte Anzeige;
Off=Einzel- o. weitere Anzeige
- SW1.4: Anzeige gedreht

Version K 1



Kabel Lapp RD-Y(Si)Y
2x2x0,5
zur Anzeige

Spuleneinstellungen BIPDS
Generator 400V / 8kW
320X320S2,680X150S2 6-F

Berner Kochsysteme GmbH&Co.KG
Sudetenstraße 5
D-87471 Durach
Tel.: +49(0)831/697247-0, Fax: -15
berner@induktion.de
www.induktion.de

Änderung	a	b	c	d

Datum	Name
14.11.14	Hänel