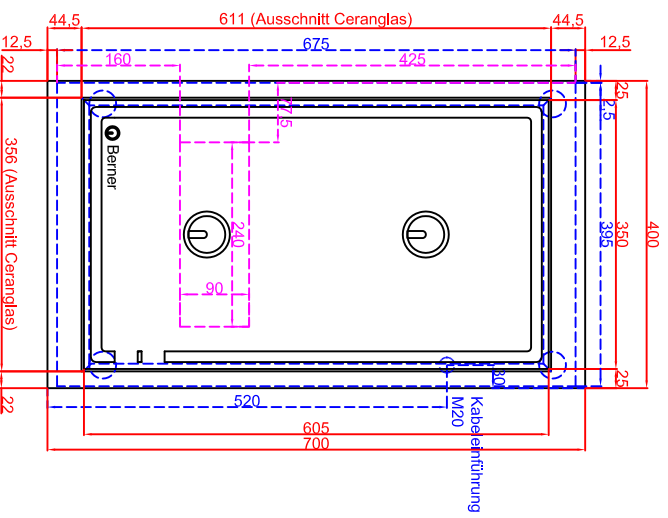


Draufsicht



Bernert-Kochsysteme GmbH & Co.KG Sudetenstrasse 5 D-87471 Durach		Maststab: 1:10	Zeichnungsnummer: 102/1
Tel.: +49(0)831/697247-0 Fax.: +49(0)831/697247-15 berner@induktion.de www.induktion.de		Geräteansichten System 70/20 B12KTH-7,-F7,-10 B1PDS	
Bearbeiter Kreuzfeld 1 Anwendung 2	Datum 17.03.2014	Herrn Denz	Blatt 1 von 1