

Kabel 1 - diflex Classic 5G4qmm	013.00024	F1 - Sicherungsklemme/Sicherung T6,3A	301038/501264
Kabel 2 - diflex Classic 5G1,5qmm	013.00019	K1 - Schutz 24A/230V	8000308
Kabel 3-6 - diflex Classic 110CV 3GE,5qmm	013.00034	S1 - Hauptschalter 2-polig	800405
		H1 - Betriebslampe 'grün' 230V	800201

Einbau-Induktionsherd
4-Induktion BI4EG 10kW
BIPMS

Bernner-Kochsysteme GmbH&Co.KG
Sudetenstraße 5
D-87471 Dürach
Tel: +49(0)831/697247-0, Fax: -15
www.induktion.de

Günder Nr.	a	
	b	
	c	
Blatt	1/2	
Datum	23.11.19	
Version	1.1	
Schaltplan		Hörnel
BI4-4/21		

ANSCHLUSS 25A
5G4qmm
400V/3~/N/PE

Jumperstellungen:

SW1: 3 Hall Potentiometer LP4 = Ein

SW1: 4 u. 5 Leistungseinstellung

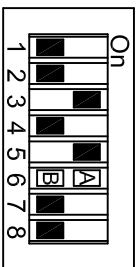
SW1: 6

Warmhaltefunktion = Ein

Warmhaltefunktion = Aus

A

B



Jumperstellungen:

SW3: 1

Frequenz = ein (Einzelkochstelle)

Pulse = aus (Mehrere Kochstellen)

SW3: 3 u.4

Pfannenempfindlichkeit

SW3: 5,6,7 u. 8 Spulentyphen

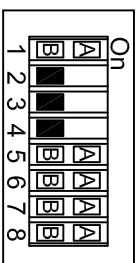
Ø230;Wok: 5,6,7 = Off, 8 = On

Q270;250x460GN: 5,6 = Off, 7,8 = On

Ø230: Q270 Move: 7,8 = Off, 5,6 = On

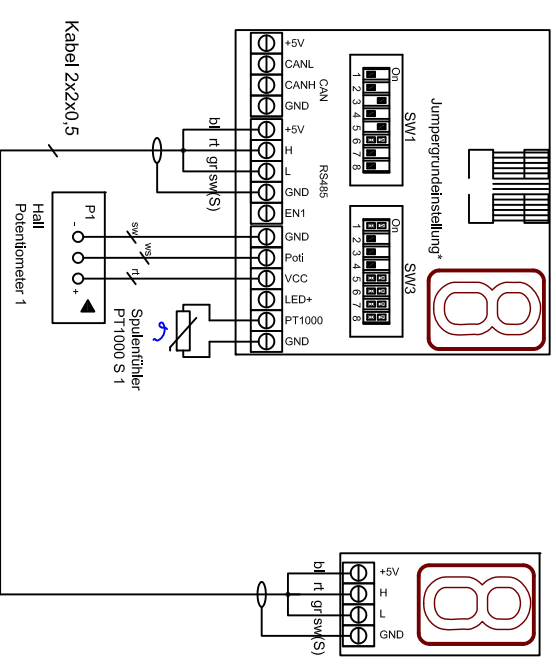
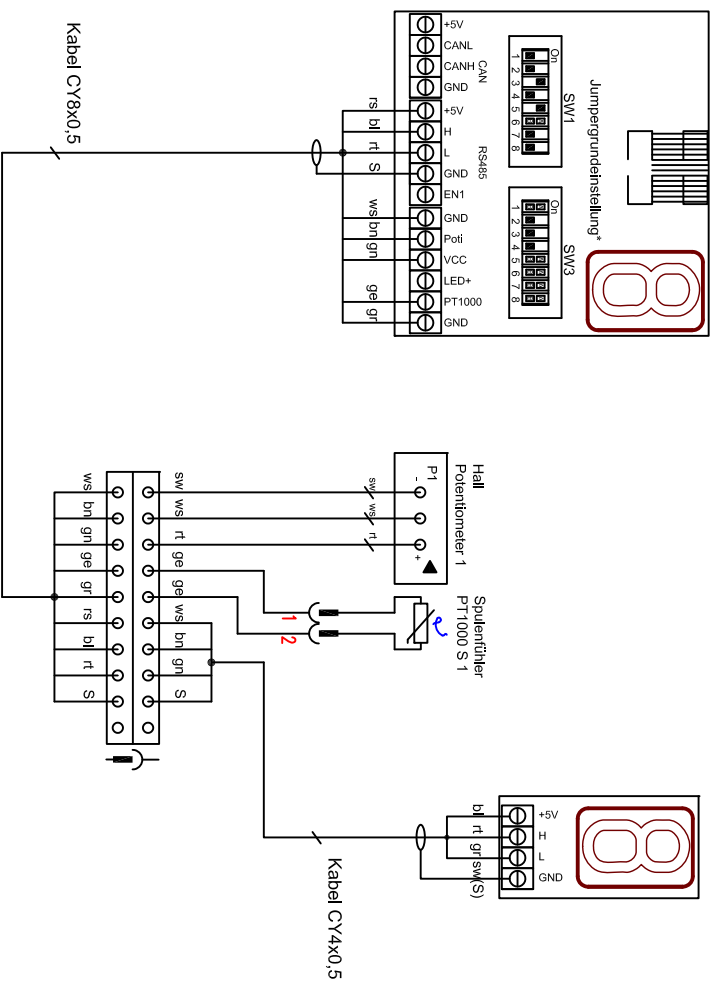
A = On

B = Off



Version S oder M = GSG

Version S oder M = Modul



Spuleneinstellungen BIPMS
 Generator 1x230V / 2,5kW
 Vers. 4.xx LP4

Berner Kochsysteme GmbH&Co.KG
 Sudetenstraße 5
 D-87471 Durach
 Tel.: +49(0)831/697247-0, Fax: -15
 berner@induktion.de
 www.induktion.de

Änderung		a	b	c	d
1/1	24.06.21				

Version:	1.3
Name	RH
BIPMS_4.xx_2.5kW_LP4	