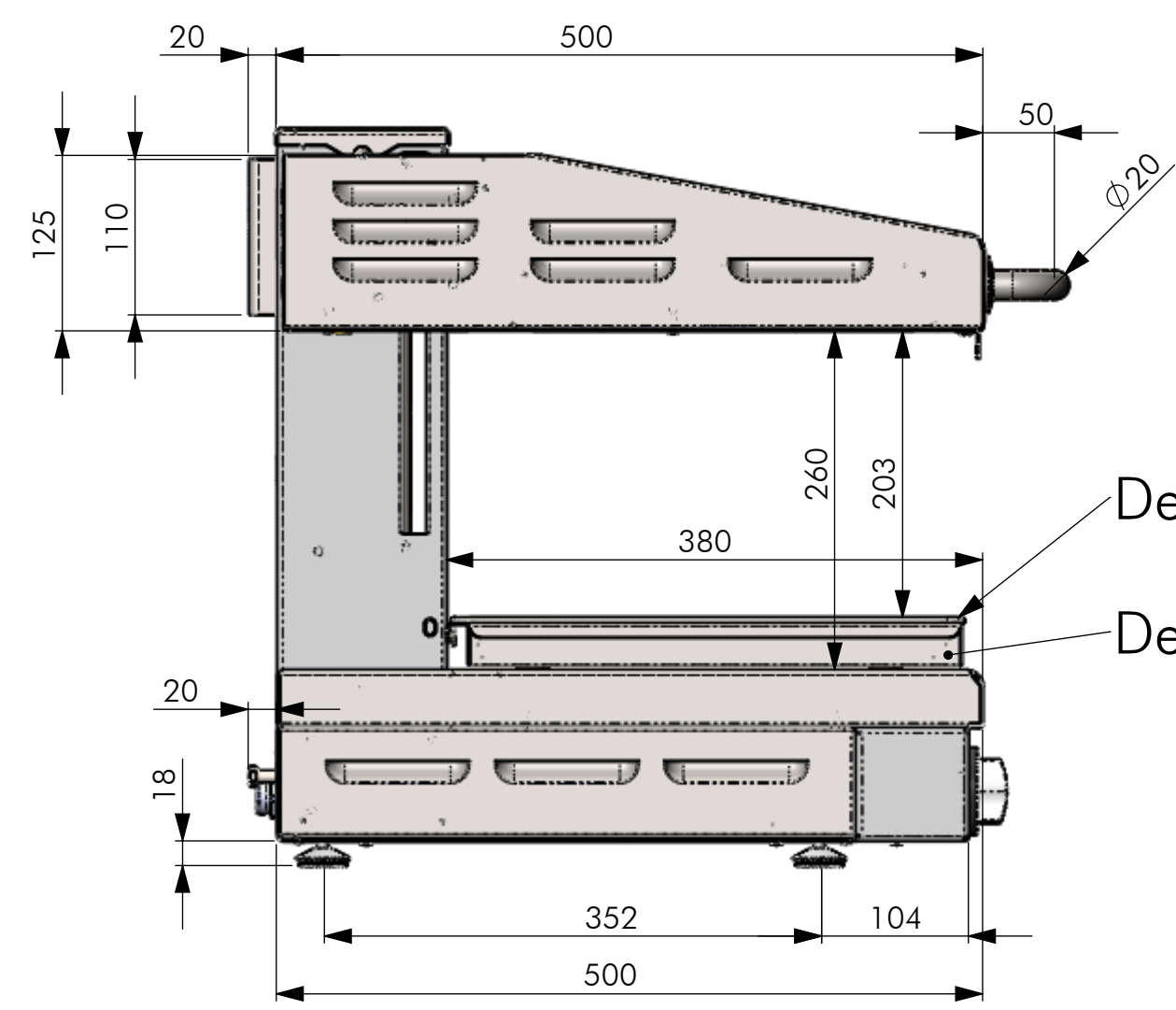
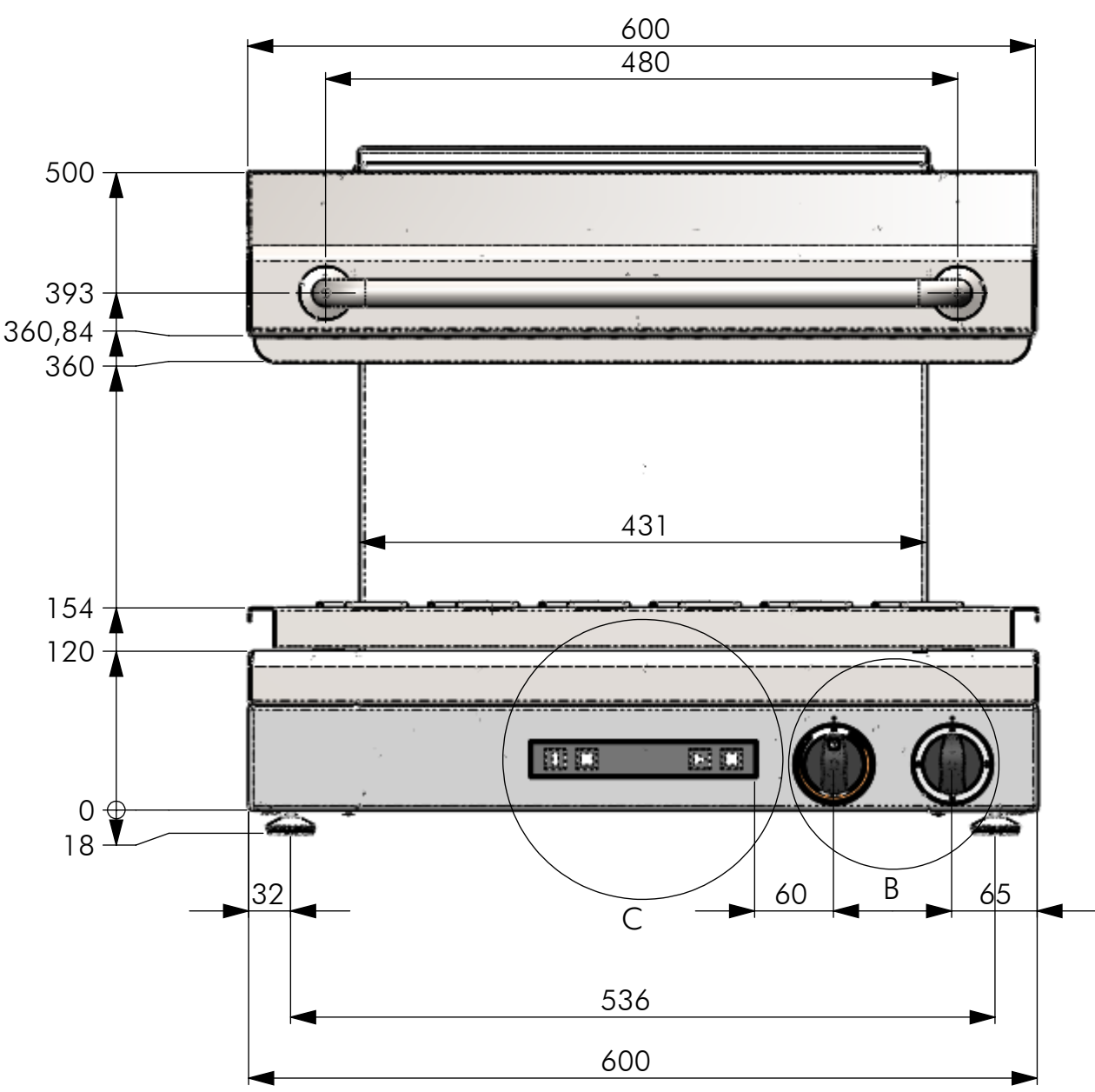
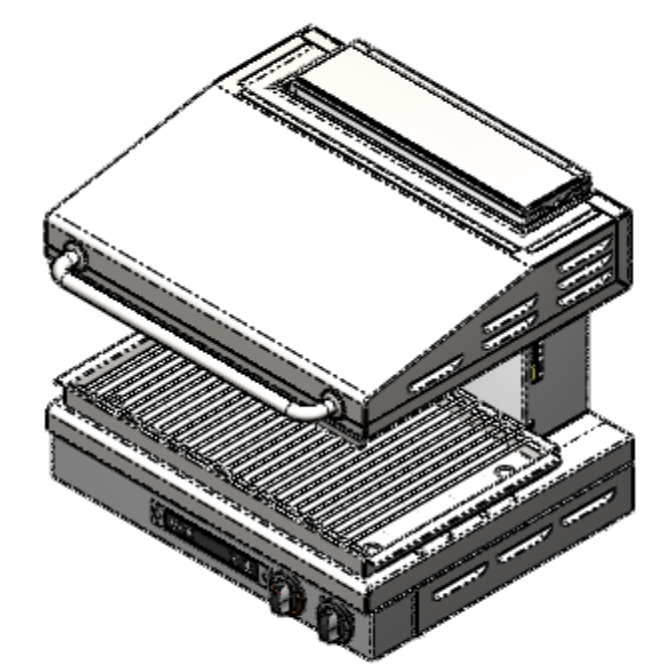
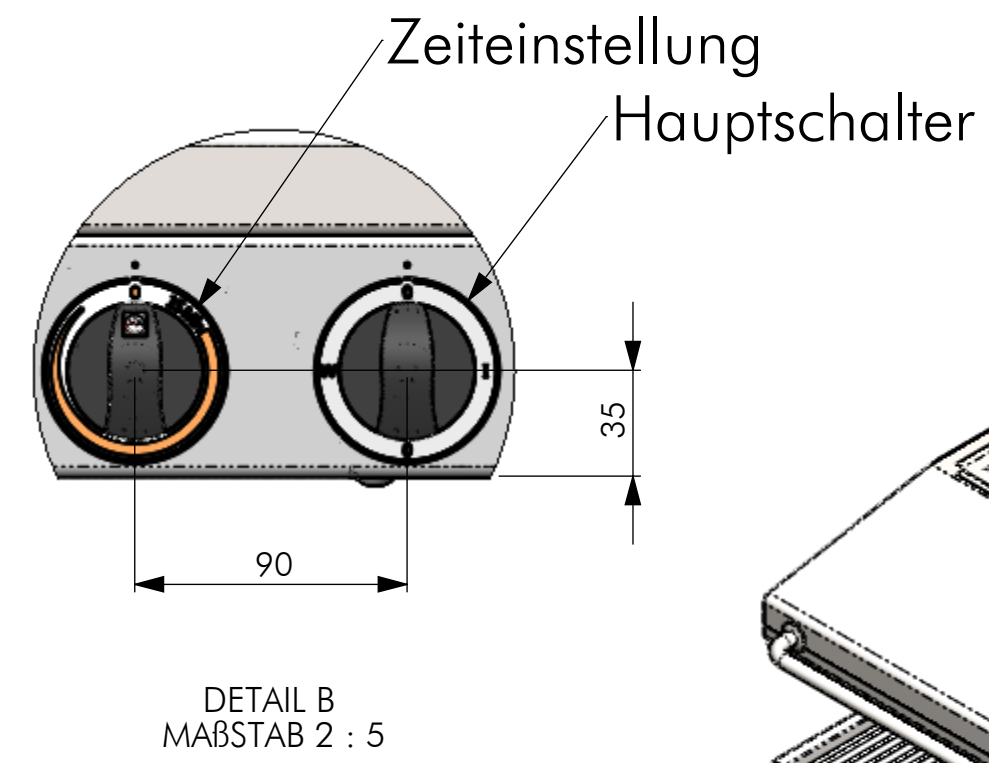
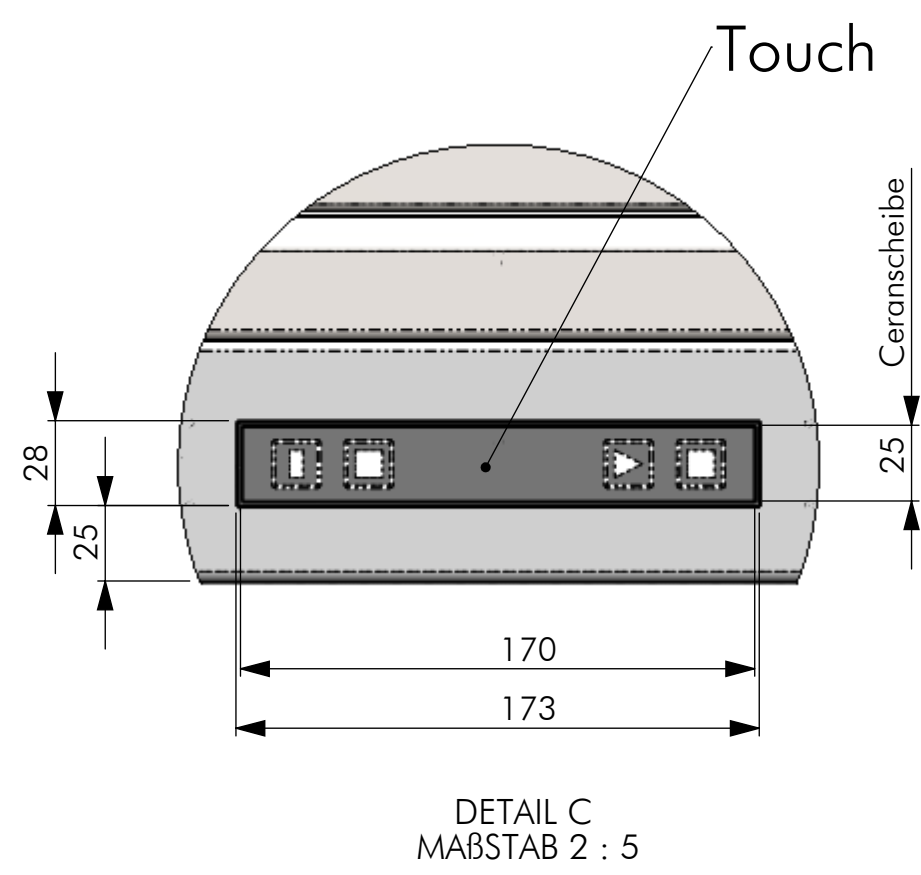
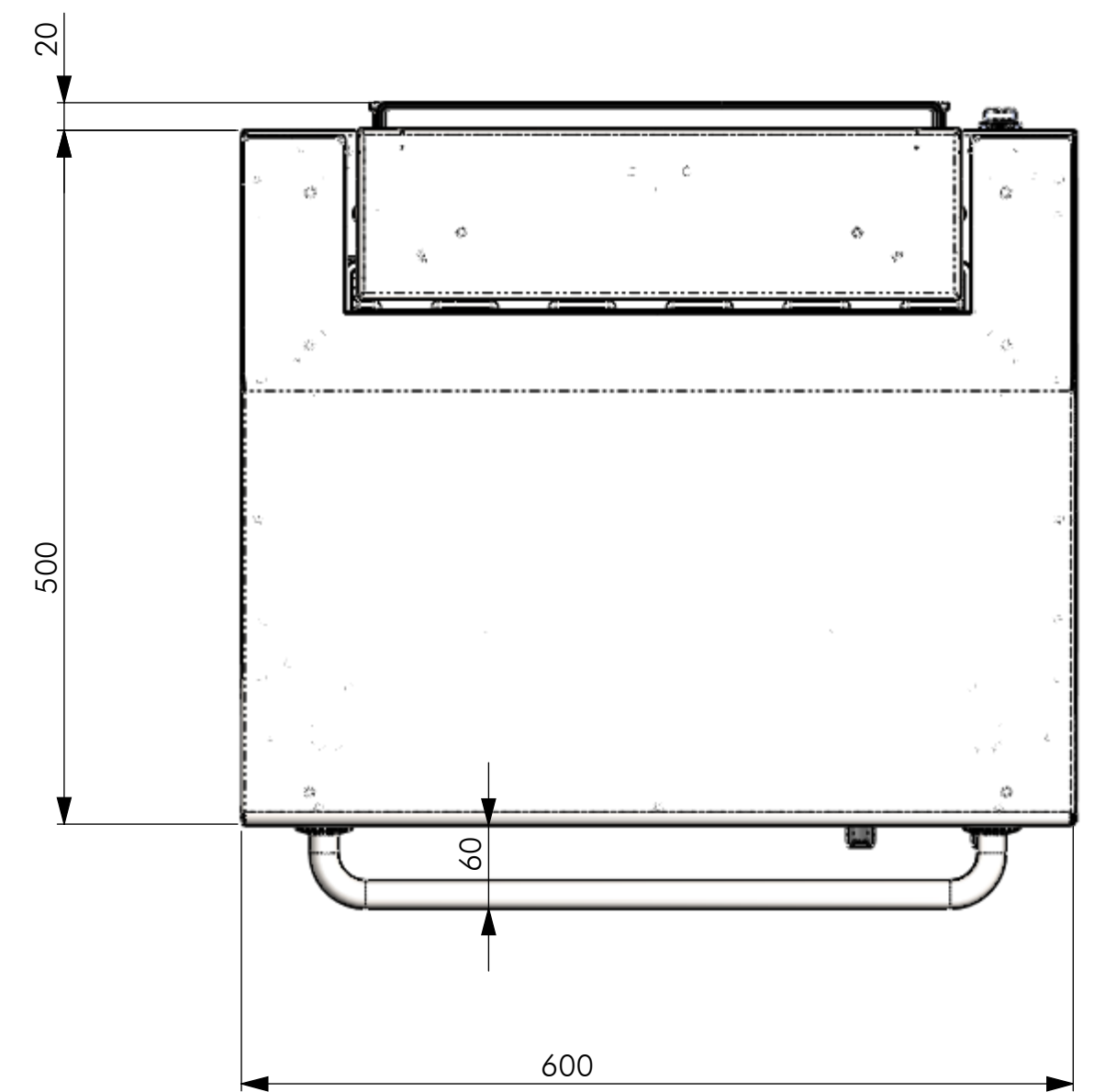


A  
B  
C  
D  
E  
F  
G  
H  
I  
J  
K  
L  
M



Detail Zeichnung -Nr: Salamander-Rost 600\_N  
Detail Zeichnung -Nr: Bodenwanne-400372



alle Maße in mm  
Allgemeintoleranz = m

GEZEICHNET	NAME	DATUM	SIG.	DATUM	SIG.	INDEX	ÄNDERUNG
GEPRÜFT	Hänel	02.05.2016	RH	02.05.2016	MA	a	
						b	
						c	
						d	

BENENNUNG: **Geräteansicht**

ZEICHNUNGSNR: **BSALH60**

MASSTAB 1:5

BLATT 1 VON 3

A2



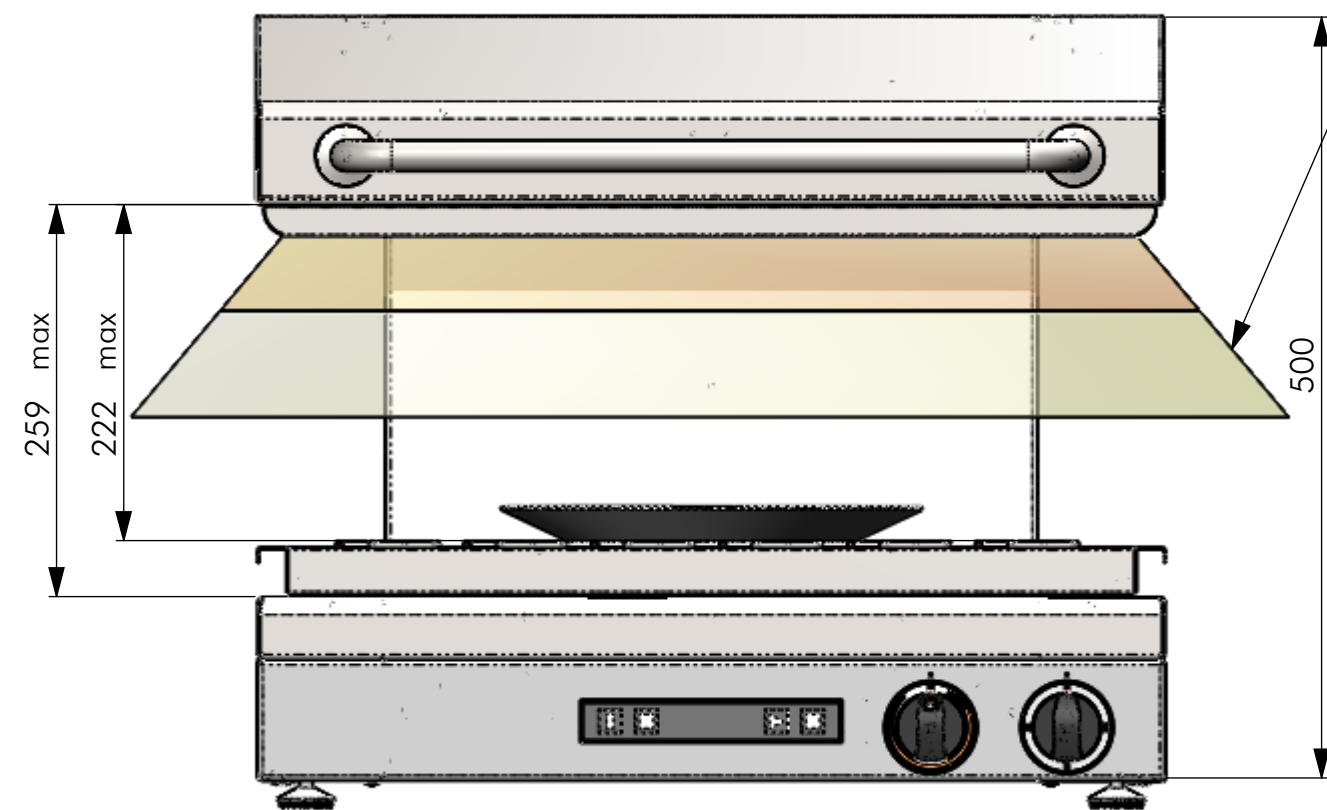
Berner-Kochsysteme GmbH & Co.KG  
Sudetenstr.5 D-87471 Durach  
www.induktion.de

1 2 3 4 5 6 7 8 9 10

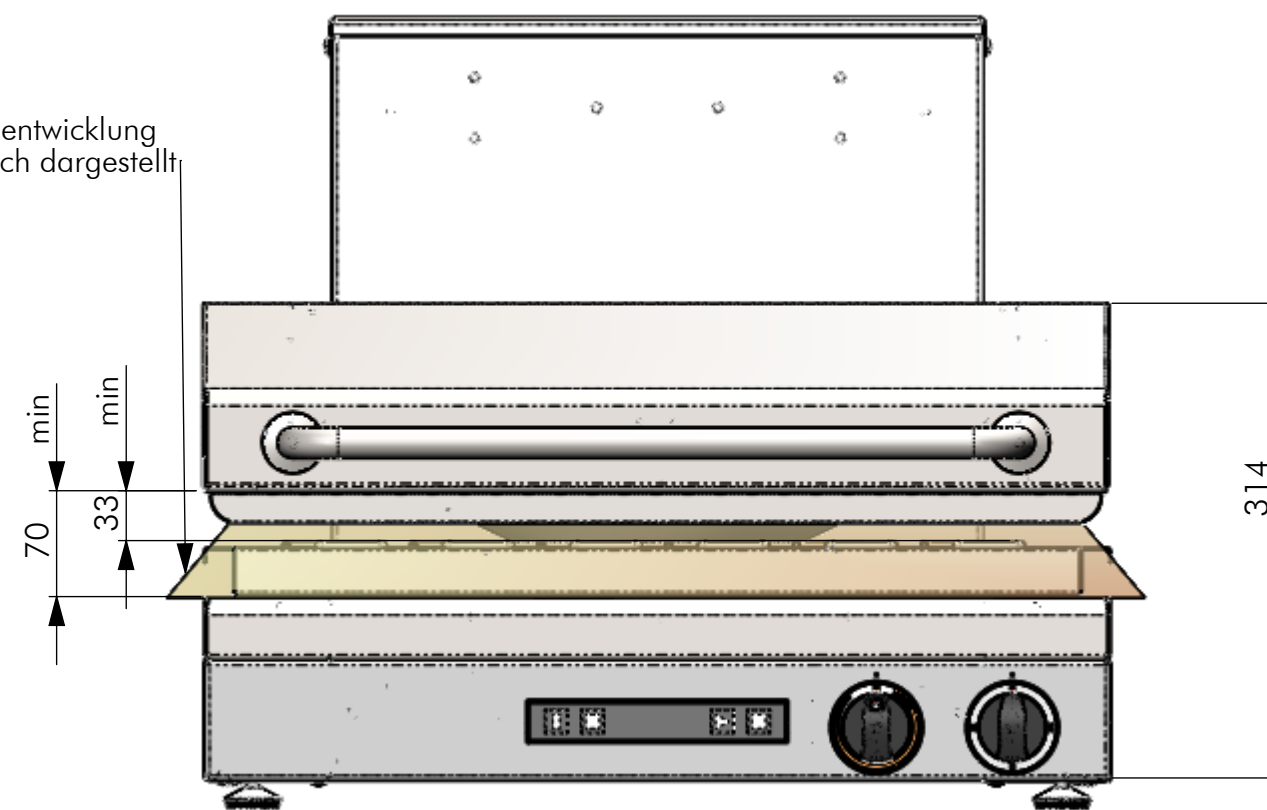
A  
B  
C  
D  
E  
F  
G  
H  
I  
J  
K  
L  
M

max. Einschubhöhe

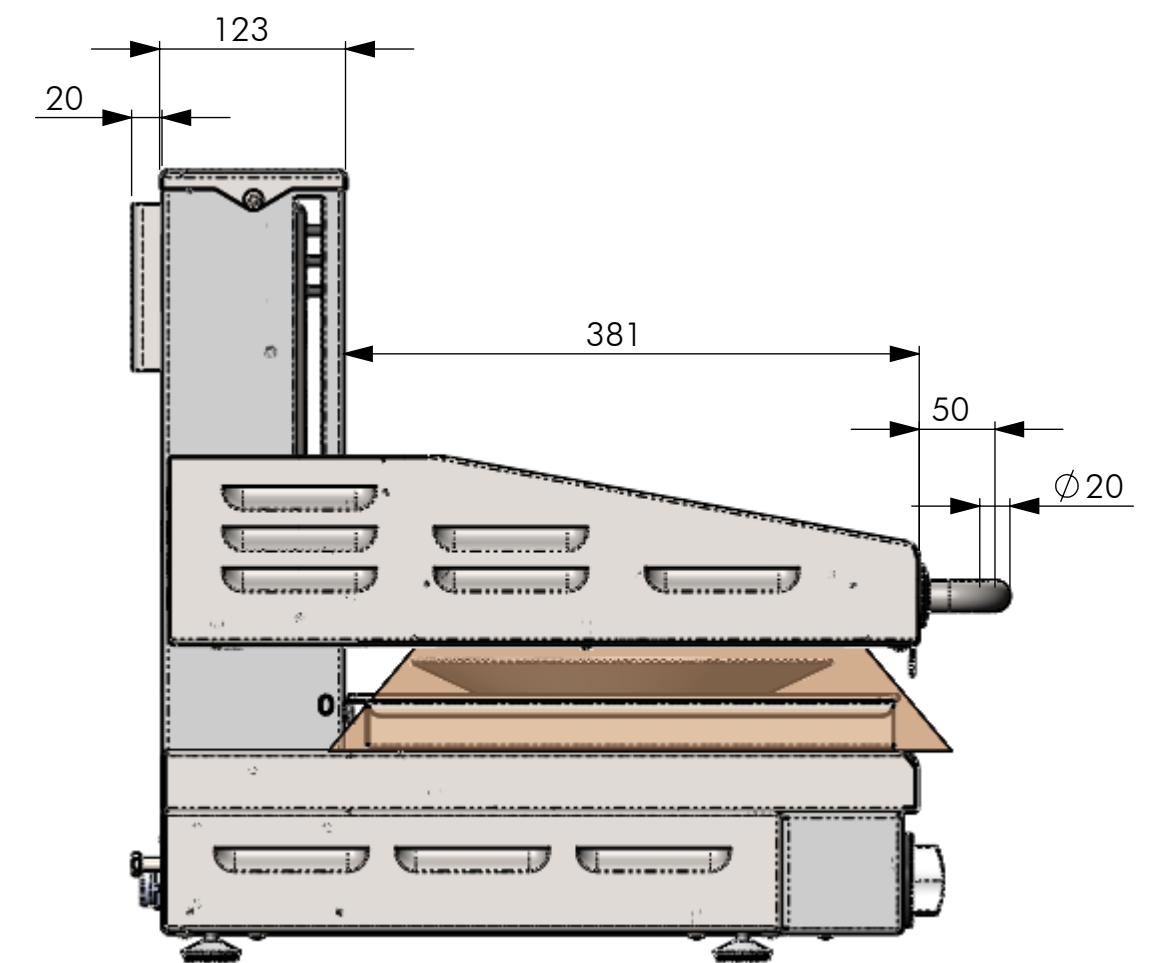
min. Einschubhöhe



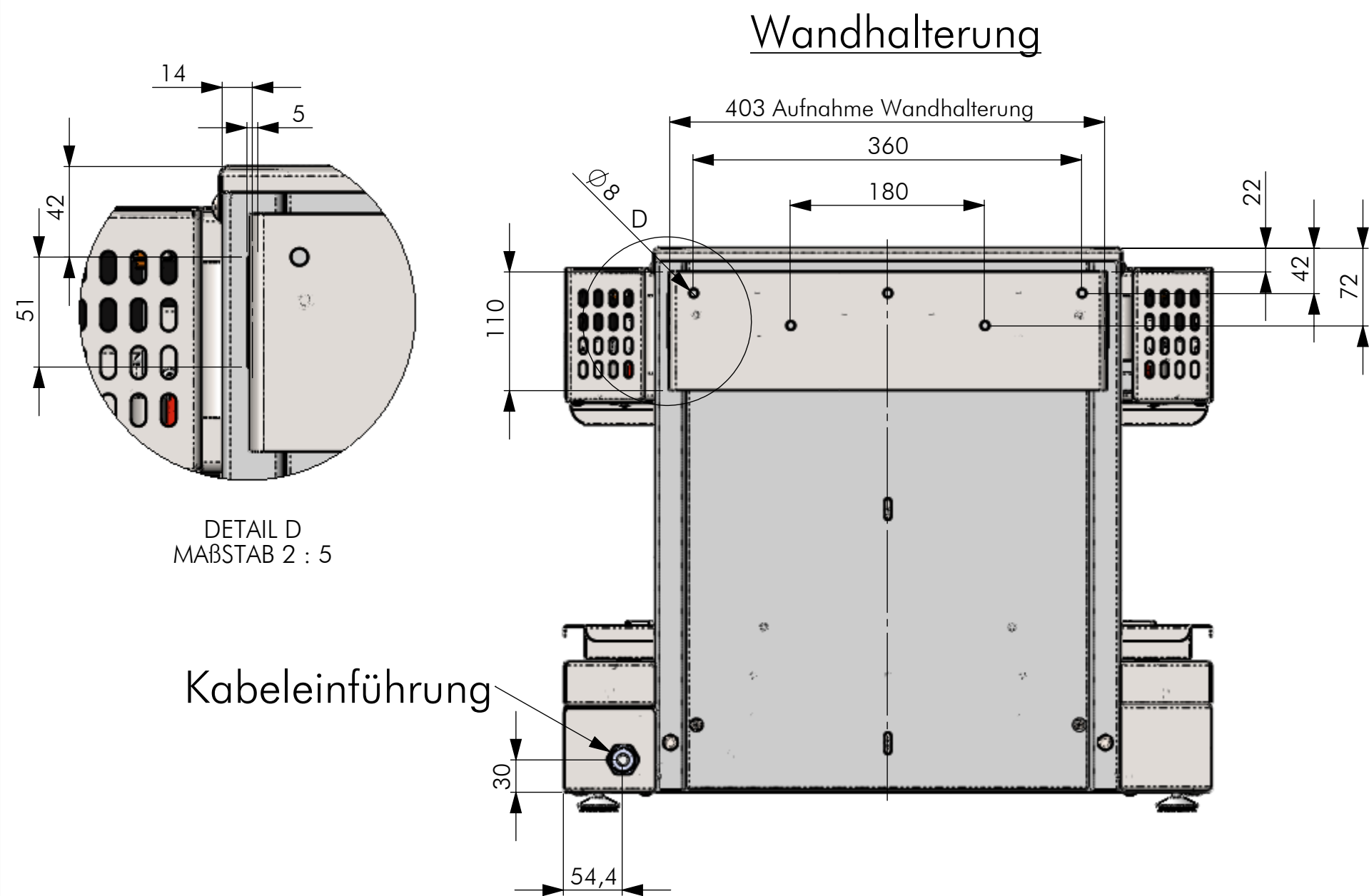
normaler Teller auf dem Rost



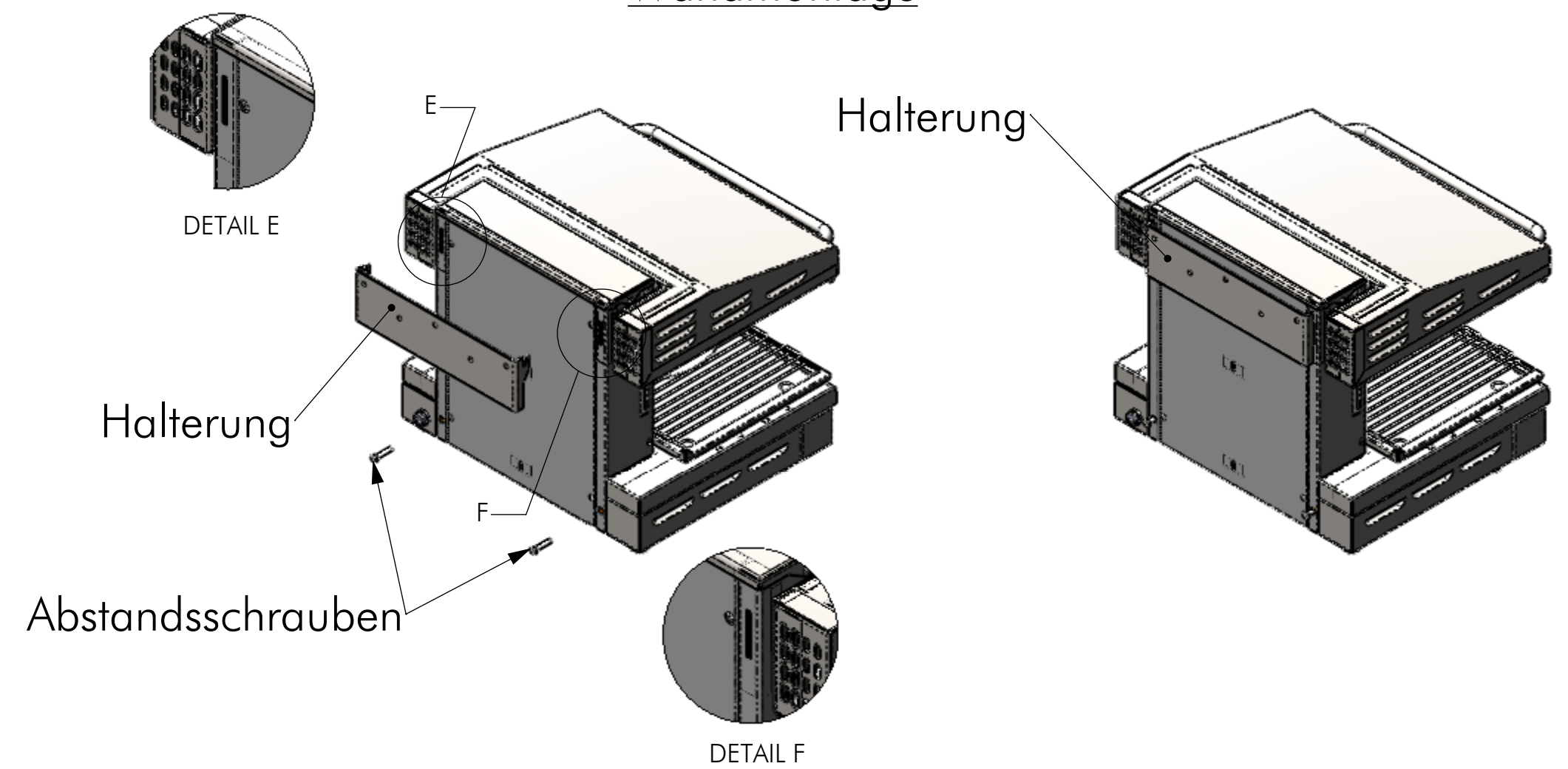
normaler Teller auf dem Rost



Wandmontage



Wandhalterung



alle Maße in mm  
Allgemeintoleranz = m

GEZEICHNET	NAME	DATUM	SIG.	DATUM	SIG.	INDEX	ÄNDERUNG
GEPRÜFT	Hänel	02.05.2016	RH	02.05.2016	MA	a	
						b	
						c	
						d	

BENENNUNG: **Geräteansicht**

ZEICHNUNGSNR: **BSALH60**

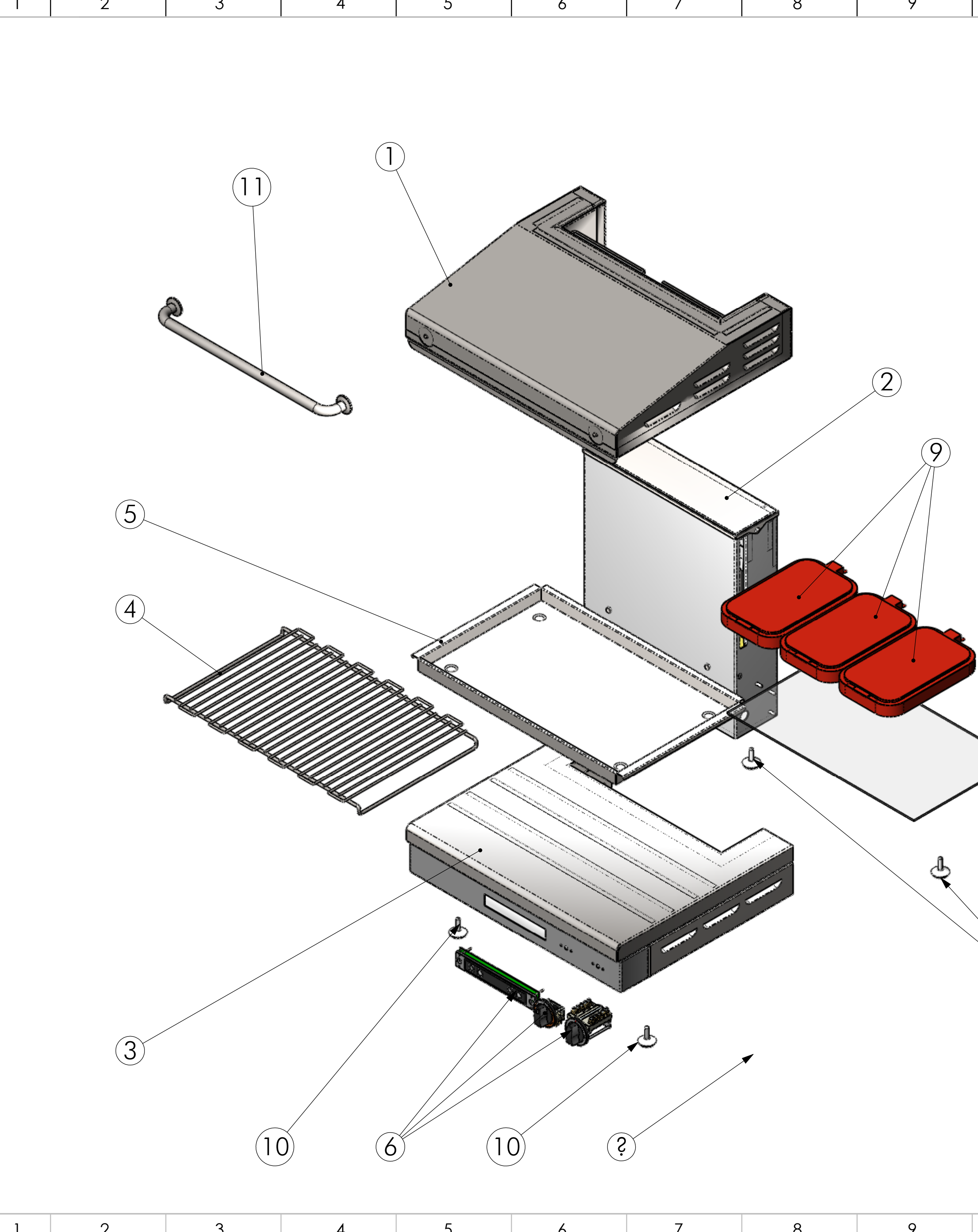
MASSTAB 1:5

BLATT 2 VON 3

**Berner**  
Bern-Kochsysteme GmbH & Co.KG  
Sudetenstr. 5 D-87471 Durach  
www.induktion.de



A  
B  
C  
D  
E  
F  
G  
H  
I  
J  
K  
L  
M



POS-NR.	BENENNUNG	Artikelnummer	Default/MENGE
1	BSALH60_1	BSALH60_1	1
2	BSALH60_2	BSALH60_2	1
3	BSALH60_3	BSALH60_3	1
4	Salamander-Rost 600_N	400361	1
5	Bodenwanne-400372	400372	1
6	Steuerung Salamander	400379	1
7	Wandhalterung_Sal-600	400370	1
8	Ceranscheibe_530x295-Sal600_352_2	352/2	1
9	Strahlheizkörper_1500W	700102	3
10	Gerätefuss	500307	4
11	Griff_Sal	400367	1
12	ISO 4017 - M8 x 40-N		2

GEZEICHNET	NAME	DATUM	SIG.	DATUM	SIG.	INDEX	ÄNDERUNG
GEPRÜFT	Hänel	02.05.2016	RH	02.05.2016	MA	a	
						b	
						c	
						d	

**Berner**

Berner-Kochsysteme GmbH & Co.KG  
Sudetenstr.5 D-87471 Durach  
www.induktion.de

BENENNUNG:  
**Explosionsansicht**

ZEICHNUNGSNR:  
**BSALH60**

MASSTAB  
1:5  
A2

BLATT 3 VON 3