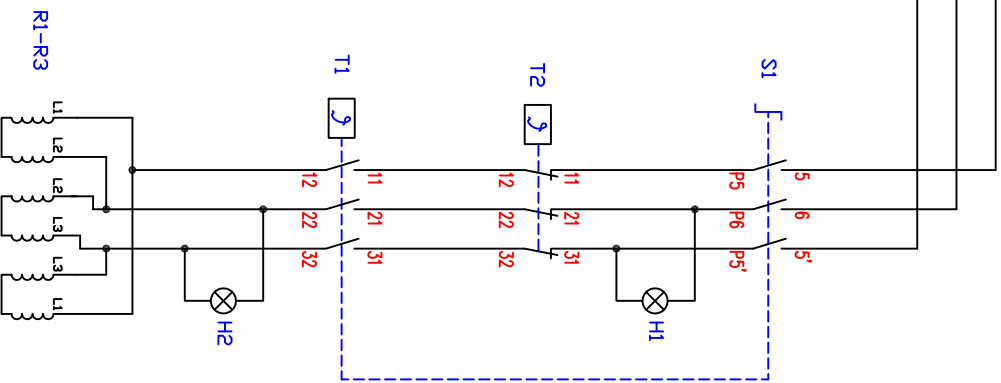



Anschluß CEE16A
 400V/3~/N/PE



Kabel 1 - Sittek H05SS-K 5GZ.5qmm/CEE16A	100087	SI - Vorschalter Thermostat	700104	Aufhänggerät Brauplatte System 60/20 BGAHS40J BGAHS40R 4,5kW  Berner-Kochsysteme GmbH & Co. KG Sudetenstraße 5 D-87471 Durach Tel:+49(0)831/697247-0, Fax:-15 bernere@induktion.de www.induktion.de	a 10.12.15 b c Version 1.2 Blatt Datum Name 1/1 27.04.15 Hinkel
		T1 - Thermostat 64-310°C	700104		
		T2 - Sicherheitsthermostat 360°C	300100		
		R1,R2 - Heizkörper 400V/1500V,430	502001		
		R3 - Heizkörper 400V/1500W,490	502015		
		H1 - Betrieb 'Ein' grün 400V	800203	Schaltdplan BG6020-2/1	
		H2 - Heizlampe gelb 400V	800207		