

Variante B (flächenbündiger Einbau - flush-mount installation)


* Modul Spule auf Generator als kompakte Einheit - inductor on the generator as compact unit

* getrennt Spule und Generator getrennt - inductor and generator are separate

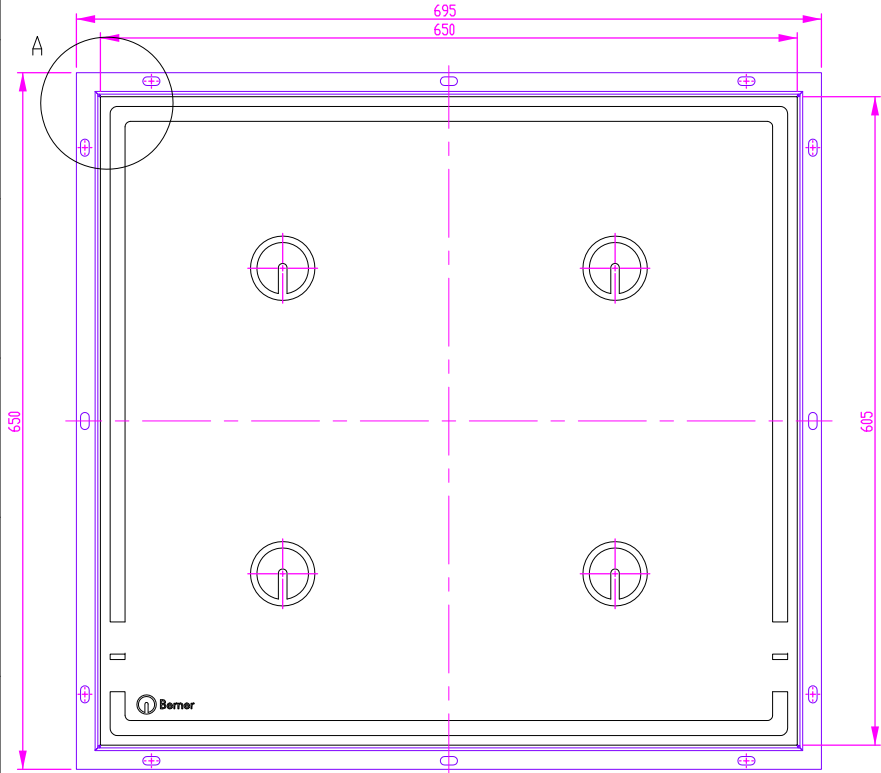
Spule auf Spulenträger - inductor on plate for induction

Generator in separatem Anschlußfach - generator in a separate case

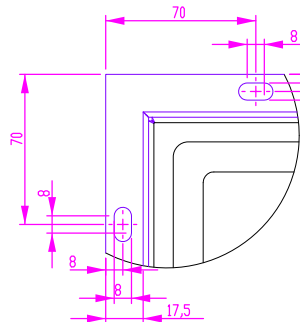
Kabellänge variabel bestellbar - cable length to order variable

	NAME	DATUM	SIG.	DATUM	SIG.	INDEX	ÄNDERUNG
GEZEICHNET	Adolf	22.05.2013	MA	12.12.2013	RH	a	
GEPROFT						b	
GENEHMIGT						c	
						d	
						BENENNUNG:	
						BI4EG14K_B	
Berner-Kochsysteme GmbH & Co.KG Sudetenstr.5 D-87471 Durach www.induktion.de						ZEICHNUNGSNR.	
						BI4EG14K	
						MASSSTAB:	
						1:5	
						BLATT 1 VON 3	
						A3	

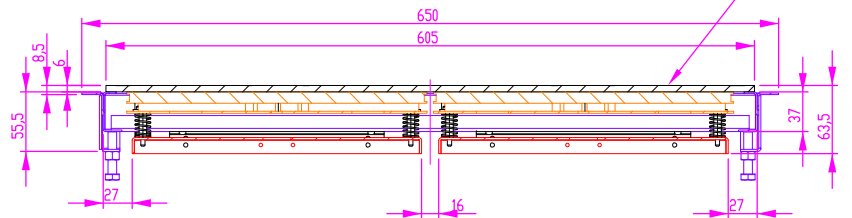
Ausschnitt in Abdeckung 656 x 611
cut out at cover panel



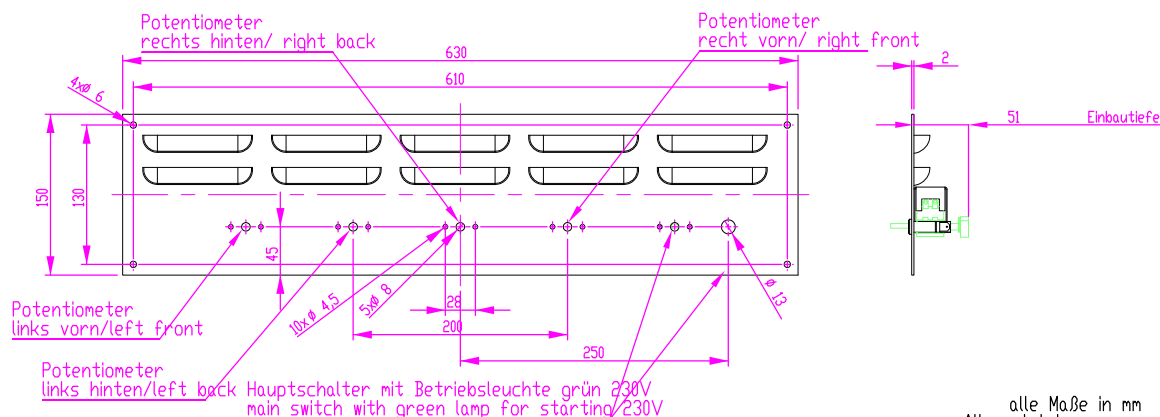
DETAIL A
MAßSTAB 2 : 5



Ausschnitt in Abdeckung 656 x 611
cut out at cover panel

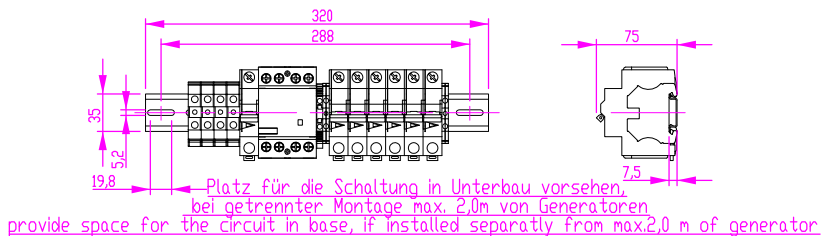
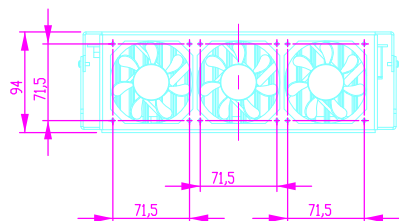
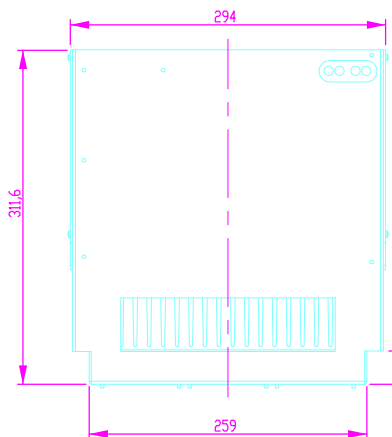


Schalterblende (optional lieferbar)
switch panel - optional available

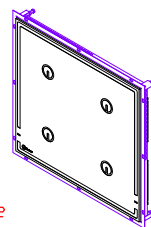


alle Maße in mm
Allgemeintoleranz = m

Generatoransicht
generator view



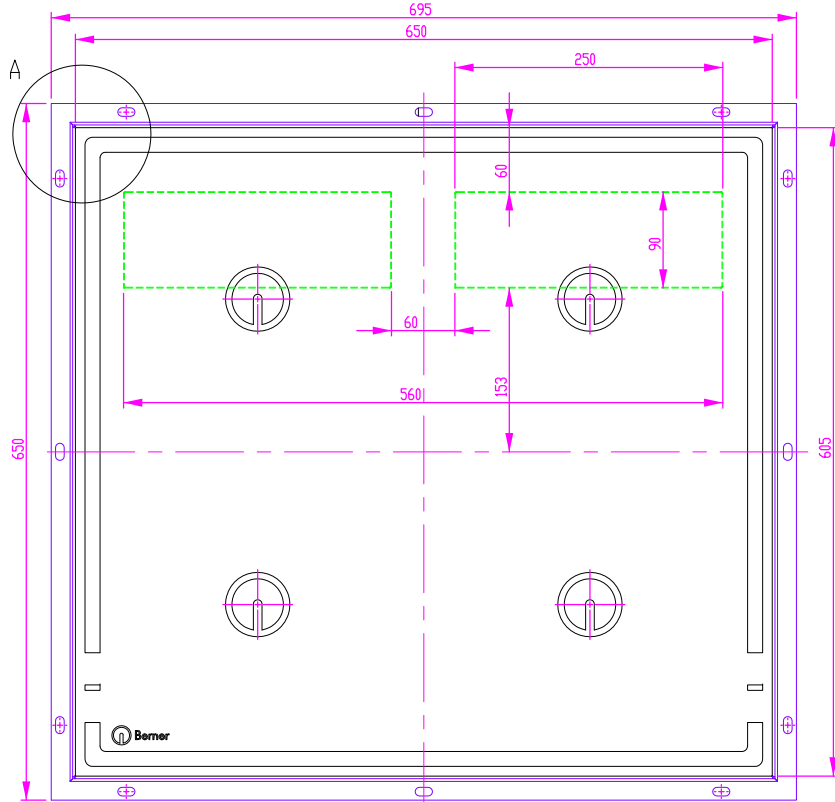
- Linien-Legende / line-key
- Generator / generator
 - Induktion / induction
 - Schacht / shaft
 - Rahmen / frame
 - Ver.-Rahmen / con.frame
 - Erweiterungsblech / extension plate
 - Hauptschalter / main switch
 - Spulenträger / plate for induction



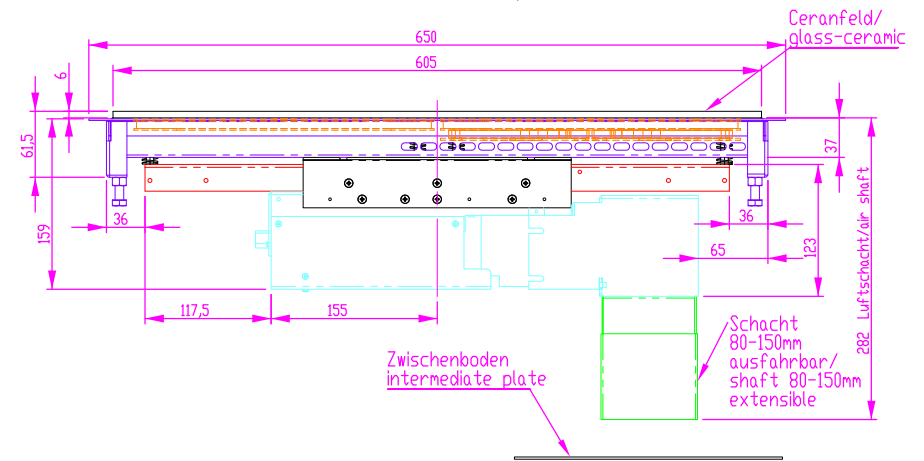
NAME	DATUM	SIG.	DATUM	SIG.	INDEX	ÄNDERUNG
GEZEICHNET	Adolf	22.05.2013	MA	22.05.2013	MA	a
GEPÜFT						b
GENEHMIGT						c
						d

	BENENNUNG:		Variante_B flächenbündig getrennt/ version B flush-mount separated
	ZEICHNUNGSNR.		BI4EG14K
Berner-Kochsysteme GmbH & Co.KG Sudetenstr.5 D-87471 Durach www.induktion.de			MASSSTAB: 1:5 A3
BLATT 2 VON 3			

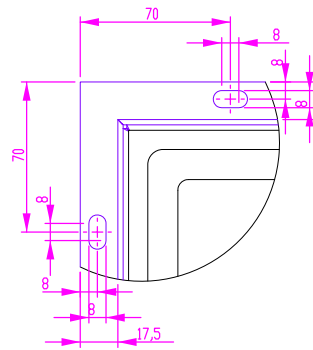
Ausschnitt in Abdeckung 656 x 611
cut out at cover panel



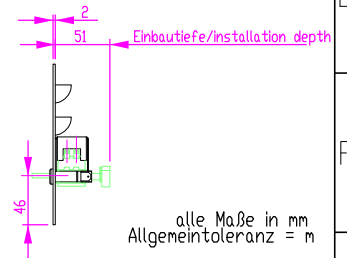
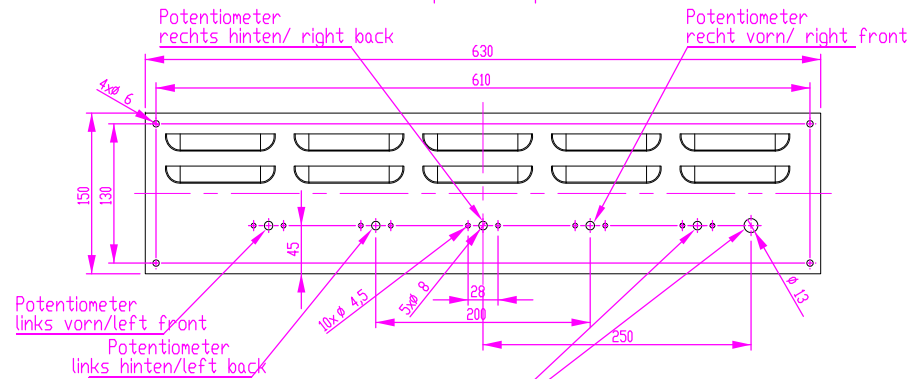
Ausschnitt in Abdeckung 656 x 611
cut out at cover panel



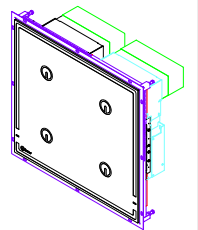
DETAIL A
MAßSTAB 2 : 5



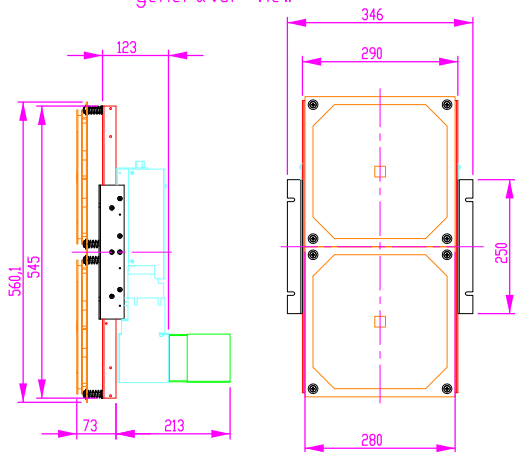
Schalterblende (optional lieferbar)
switch panel - optional available



alle Maße in mm
Allgemeintoleranz = m

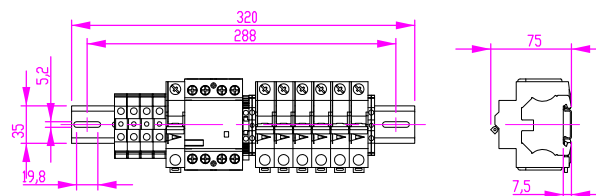


Generatoransicht
generator view



Hauptschalter mit Betriebsleuchte grün 230V
main switch with green lamp for starting 230V


Platz für die Schaltung in Unterbau vorsehen,
bei getrennter Montage max. 2,0m von Generatoren
provide space for the circuit in base, if installed separately from max.2,0 m of generator



Linien-Legende / line-key

- Generator / generator
- Induktion / induction
- Schacht / shaft
- Rahmen / frame
- Ver.-Rahmen / con.frame
- Erweiterungsblech / extension plate
- Hauptschalter / main switch
- Spulenträger / plate for induction

NAME	DATUM	SIG.	DATUM	SIG.	INDEX	ÄNDERUNG
GEZEICHNET	Adolf	22.05.2013	MA	22.05.2013	MA	a
GEPÜFT						b
GENEHMIGT						c
						d

		BENENNUNG: Variante_B flächenbündig Modul version B flush-mount modular unit	
Berner-Kochsysteme GmbH & Co.KG Sudetenstr.5 D-87471 Durach www.induktion.de		ZEICHNUNGSNR.: BI4EG14K	
		MASSSTAB: 1:5	
		BLATT 3 VON 3	
		A3	