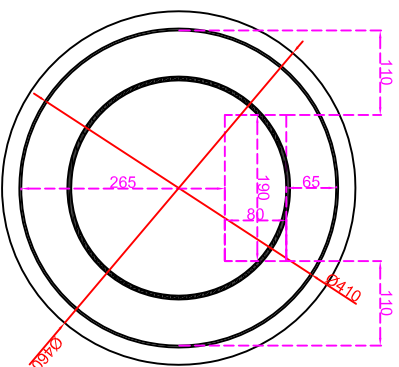
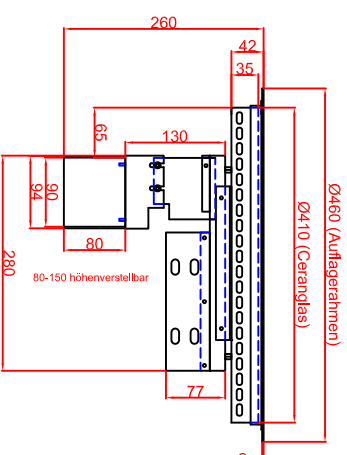


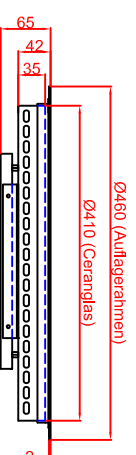
Ausschnitt in Abdeckung
 Ø 440mm
 Ansicht mit Luftschachthöffnung



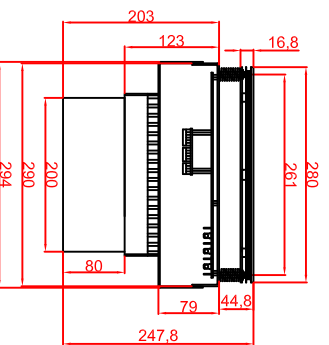
Ausschnitt in Abdeckung Ø 440mm
 Version Generator Modul angebaht



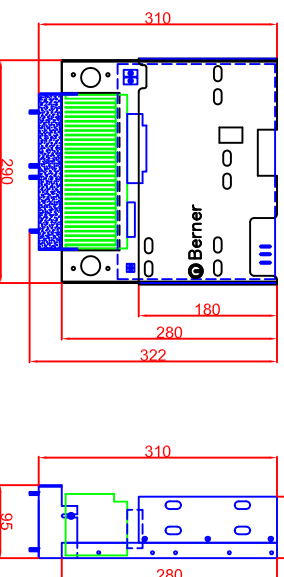
Ausschnitt in Abdeckung Ø 440mm
 Version Generator-Spule getrennt



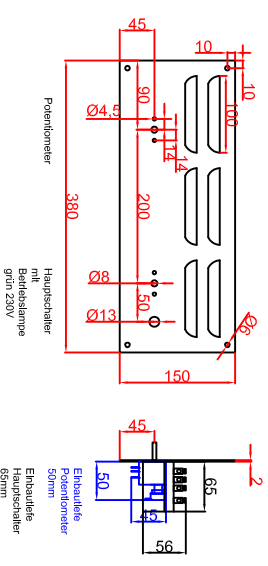
Generatoransicht
 Version Generator Modul



Generatoransichten
 Version Generator-Spule getrennt



Schalterblende (optional lieferbar)



Berner-Kochsysteme GmbH & Co.KG
 Sudlenstrasse 5
 D-87471 Durach
 Tel.: +49(0)831/697247-0
 Fax.: +49(0)831/697247-15
 bernere@induktion.de
 www.induktion.de

Maßstab: 1:10
 Zeichnungsnummer: 014/203

BIIEGR7
Auflagerahmen (A)

Bearbeiter	Datum	Name
Version 1	14.01.2014	Hänel
Version 2	14.01.2014	Berner