

Jumperstellungen:

SW1: 2 PT1000 Überbrückung
getrennt = Ein
Modul oder 5-F getrennt=Aus

A

SW1: 3 Anzeige Vers. M und
LED = Ein
Anzeige Vers.K= Aus

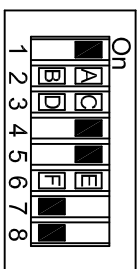
C

SW1: 4 u. 5 Leistungseinstellung

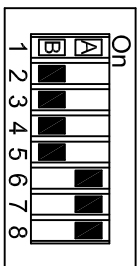
SW1: 6
Warmhaltefunktion = Ein
Warmhaltefunktion = Aus
bei 5F immer aus!

E

Spule
320X320S



SW1



SW3

SW3: 1

Frequenz = ein (Einzelkochstelle) A
Pulse = aus (Mehrere Kochstellen) B

A

SW3: 3 u.4

Pfannempfindlichkeit

SW3: 5,6,7 u. 8 Spulentypen

Version K = getrennt

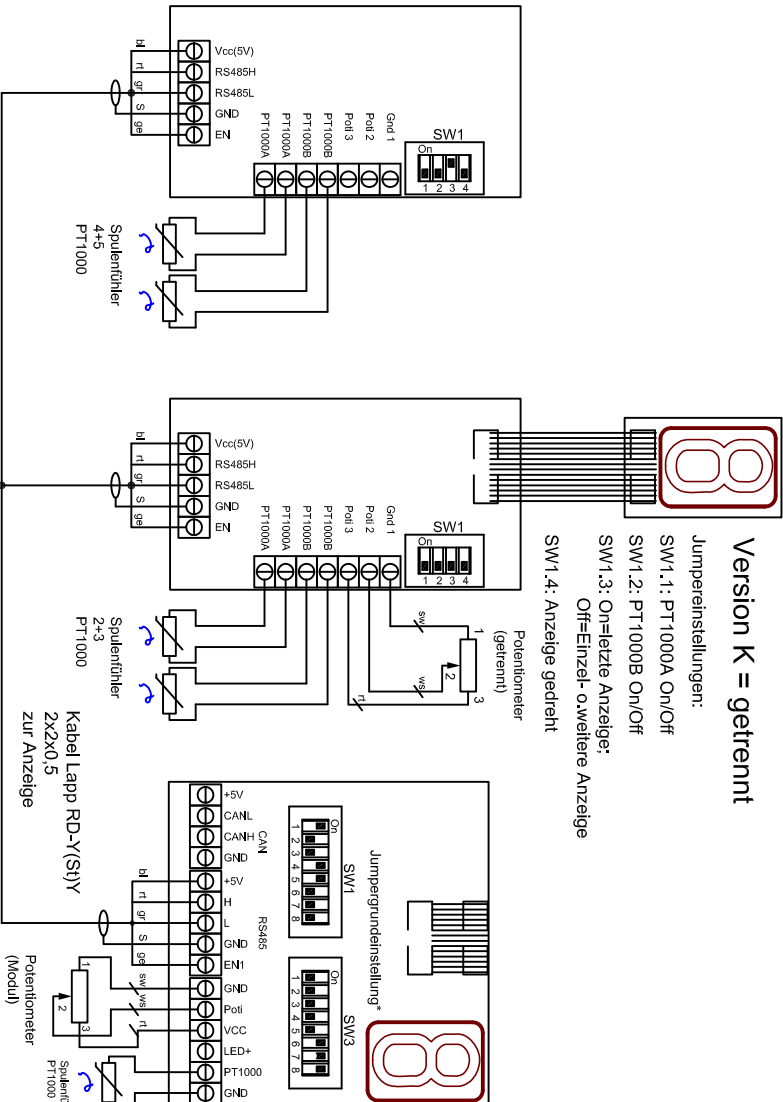
Jumperstellungen:

SW1.1: PT1000A On/Off

SW1.2: PT1000B On/Off

SW1.3: On=letzte Anzeige;
Off=Einzel- o=weitere Anzeige

SW1.4: Anzeige gedreht



Spuleneinstellungen BIPS
Generator 400V / 8kW
320X320S 5-Fühler

Berner Kochsysteme GmbH&Co.KG
Sudetenstraße 5
D-87471 Durach
Tel.: +49(0)831/697247-0, Fax: -15
berner@induktion.de
www.induktion.de

Änderung	a	b	c	d
Datum	17.03.14			
Name	Hänel			